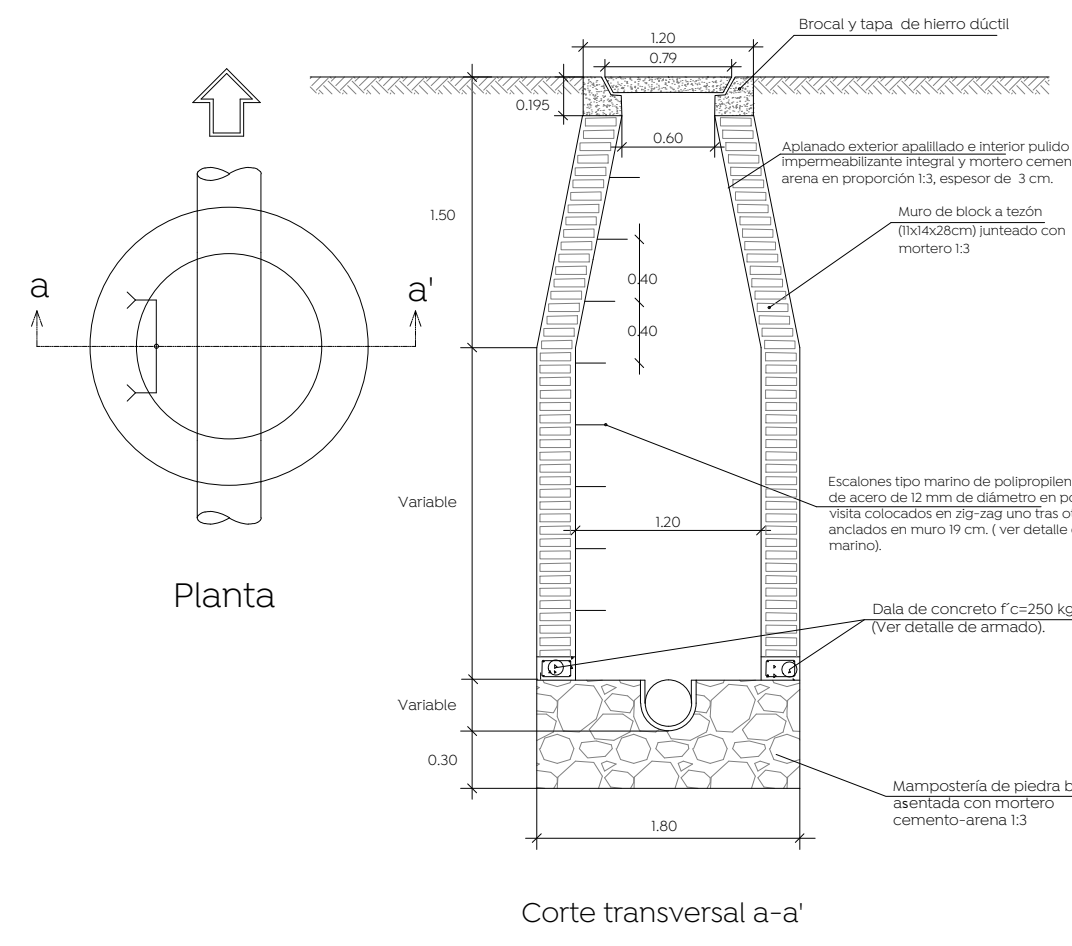


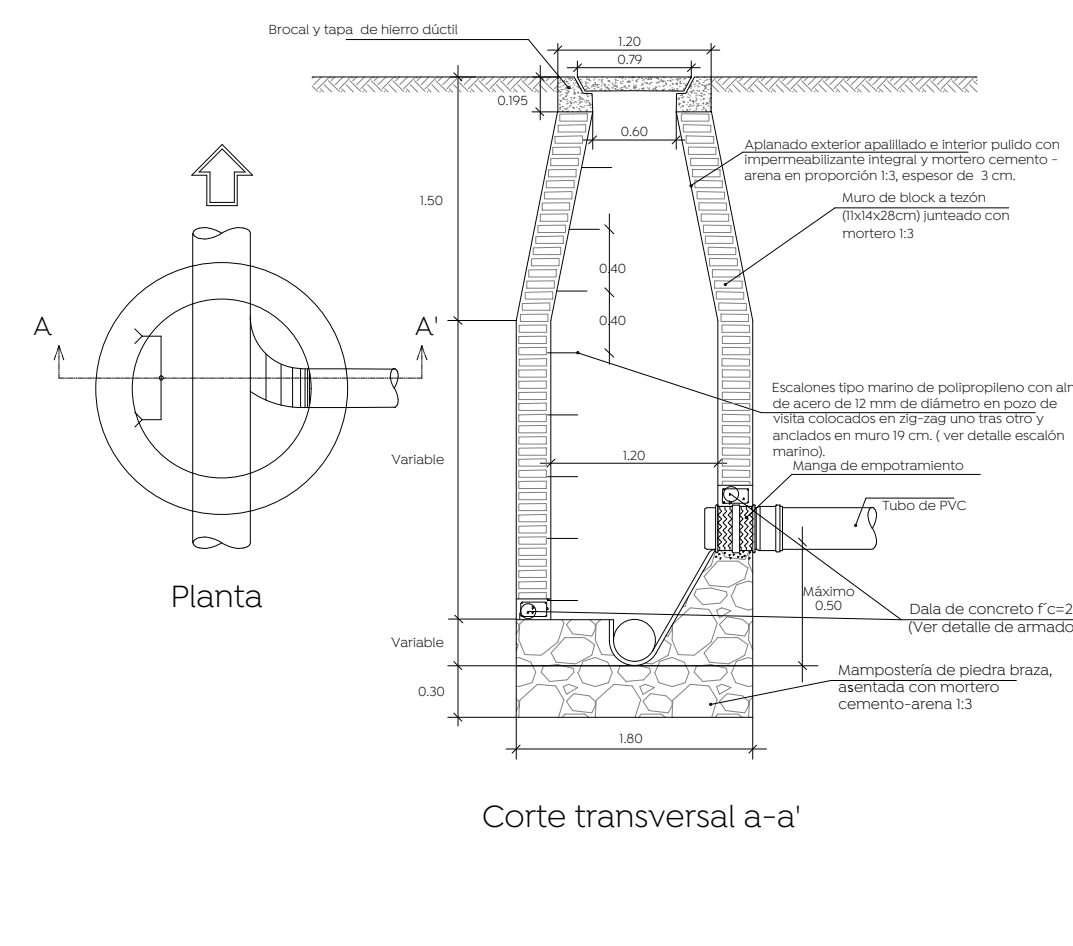
Simbología:

Red sanitaria existente a conservar	
Red sanitaria proyecto	
Sentido de flujo sanitario	
Pozo de visita	
Registro con caída adosada	
Registro con caída libre	
Longitud-pendiente-diámetro	
Cota de rasante	
Cota de arastre	
Número de registro	
Levantamiento topográfico	
Límite de banqueta proyecto	
Pozo de visita existente	

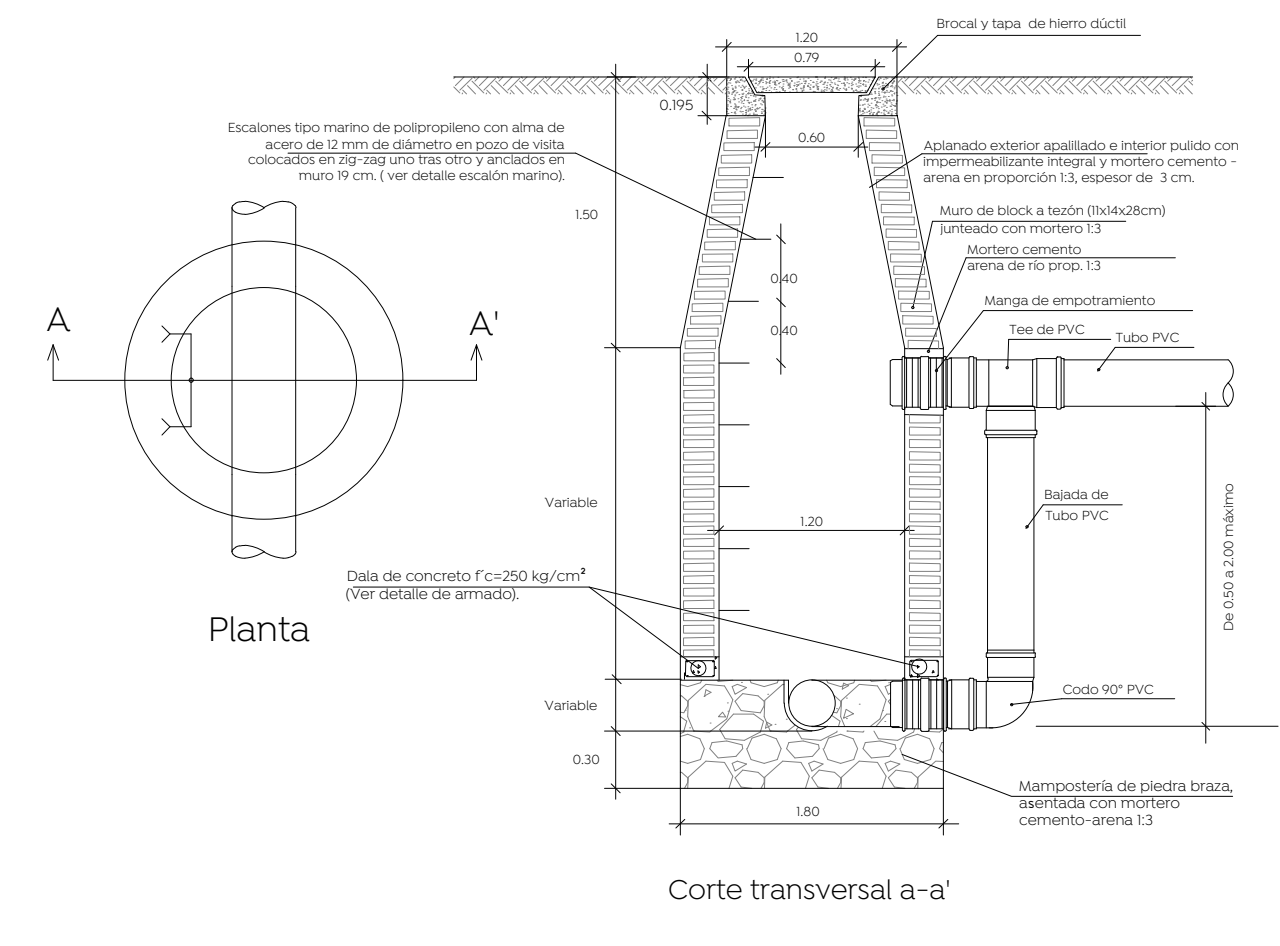
Pozo de visita común



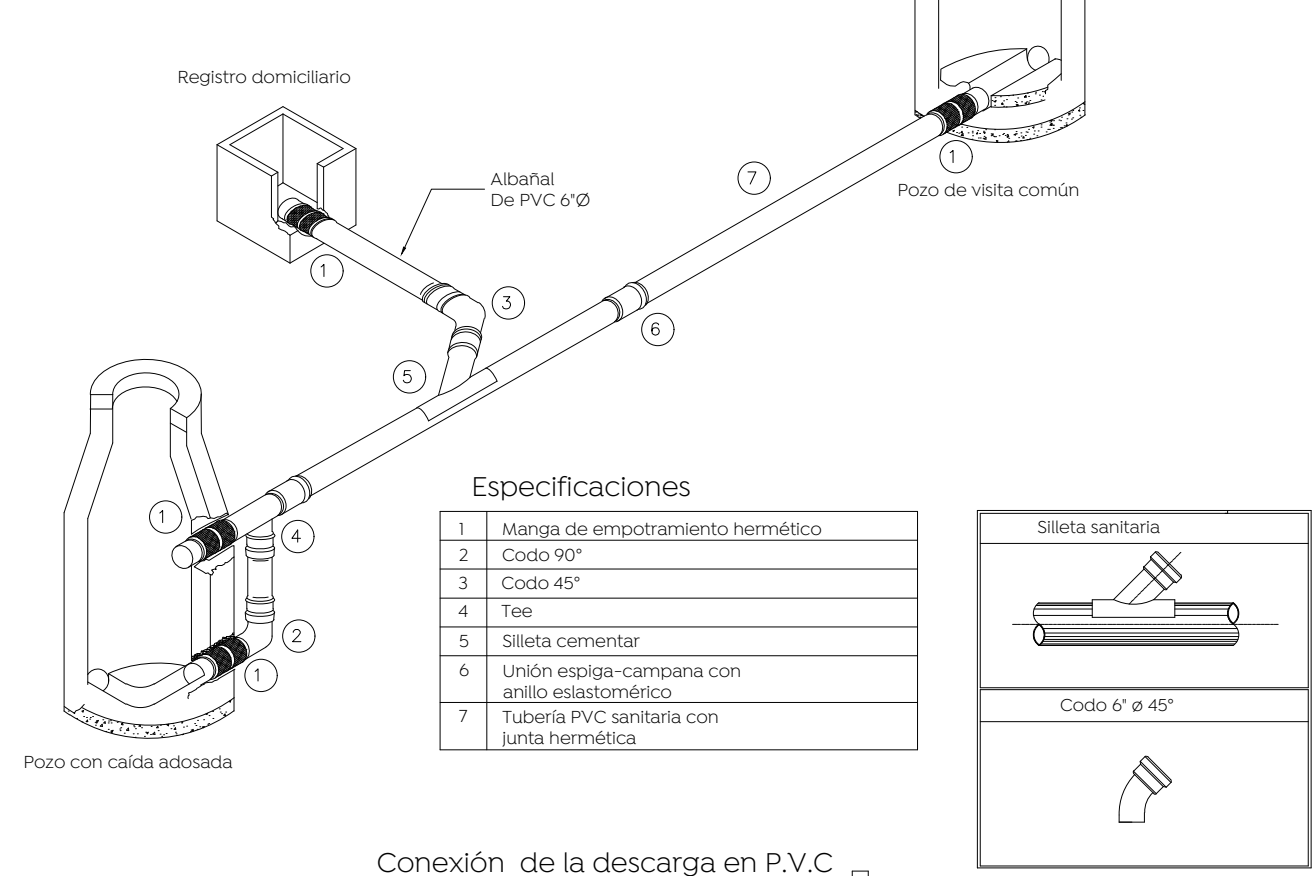
Pozo de visita con caída libre



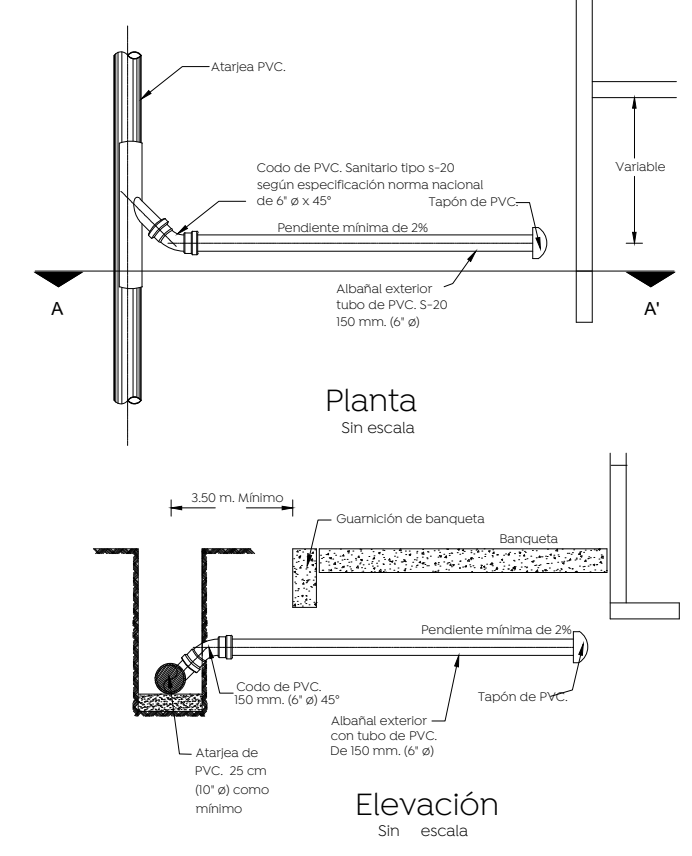
Pozo de visita con caída adosada



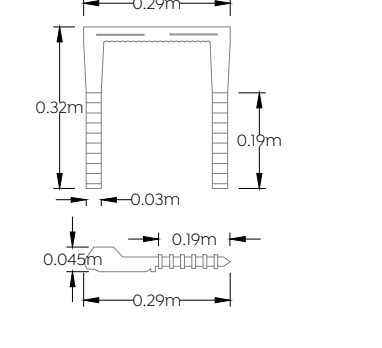
Descarga domiciliaria



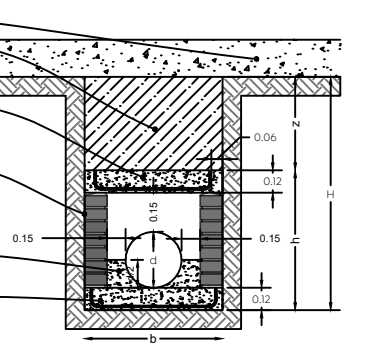
Conexión de la descarga en P.V.C



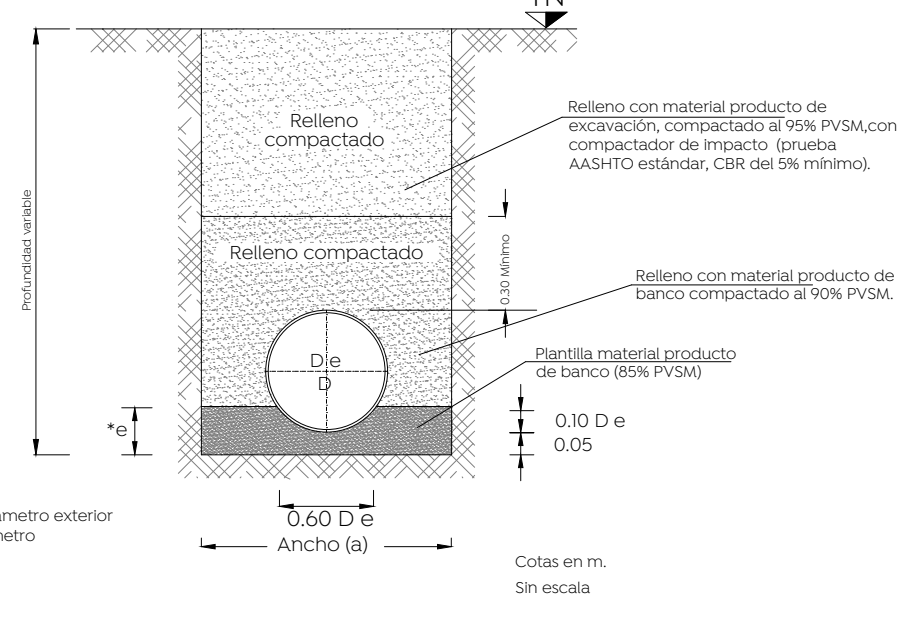
Detalle escalera marina



Detalle caja ciega



Detalle de zanja

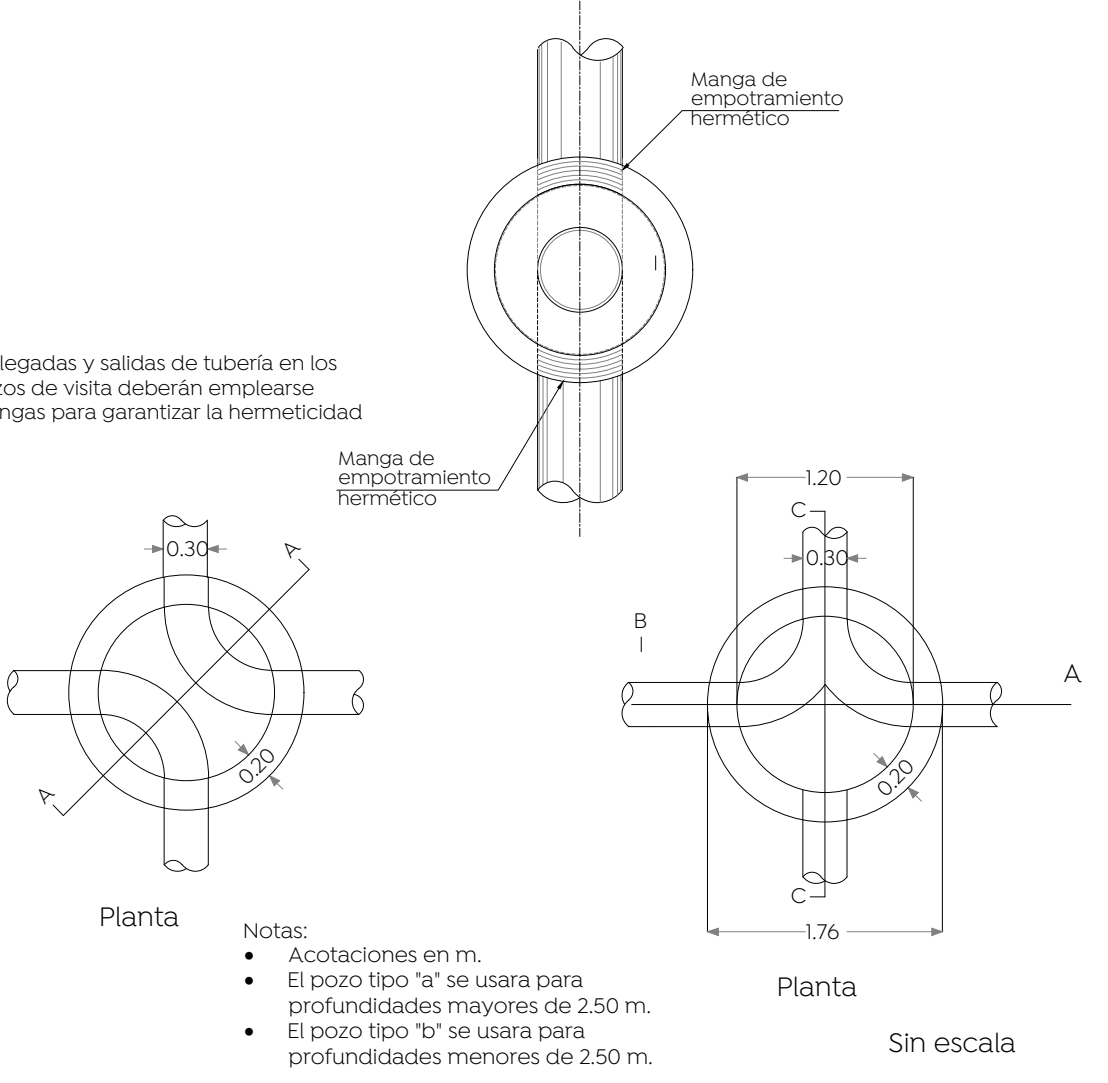


Datos de zanja

Díámetro nominal (Ø)	Ancho	Profundidad
cm	cm	cm
76	30	150
61	24	130
45	18	110
40	16	100
35	14	90
30	12	85
25	10	80

Armado en dalas para pozos de visita, según profundidad

H= 0 a 1.00 m	H= 1.01 a 2.00 m	H= 2.01 a 3.00 m
H= 3.01 a 4.00 m	H= 4.01 a 5.00 m	H= 5.01 a 6.00 m



Notas:

- Acotaciones en m.
- El pozo tipo 'a' se usará para profundidades mayores de 2.50 m.
- El pozo tipo 'b' se usará para profundidades menores de 2.50 m.