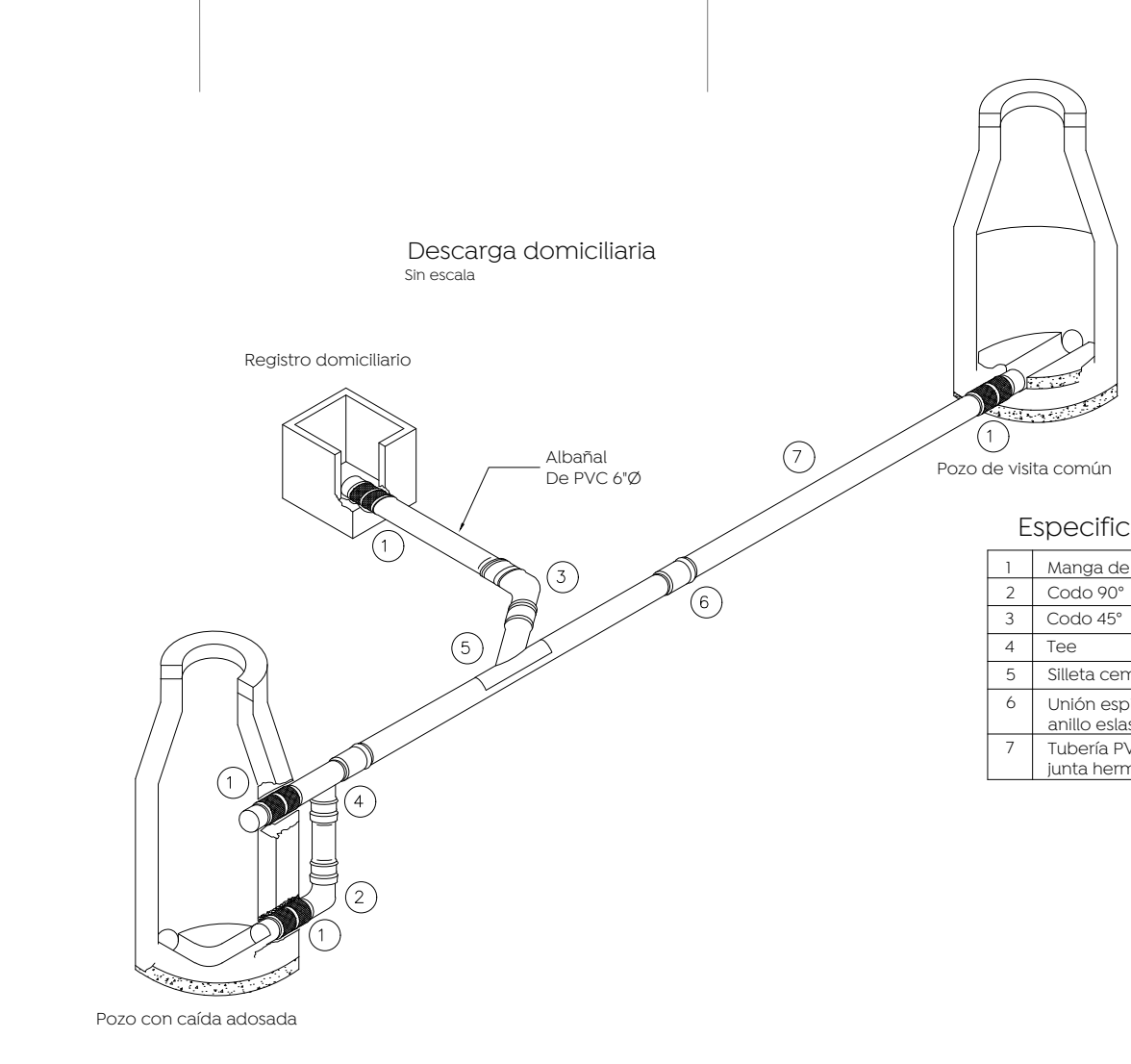
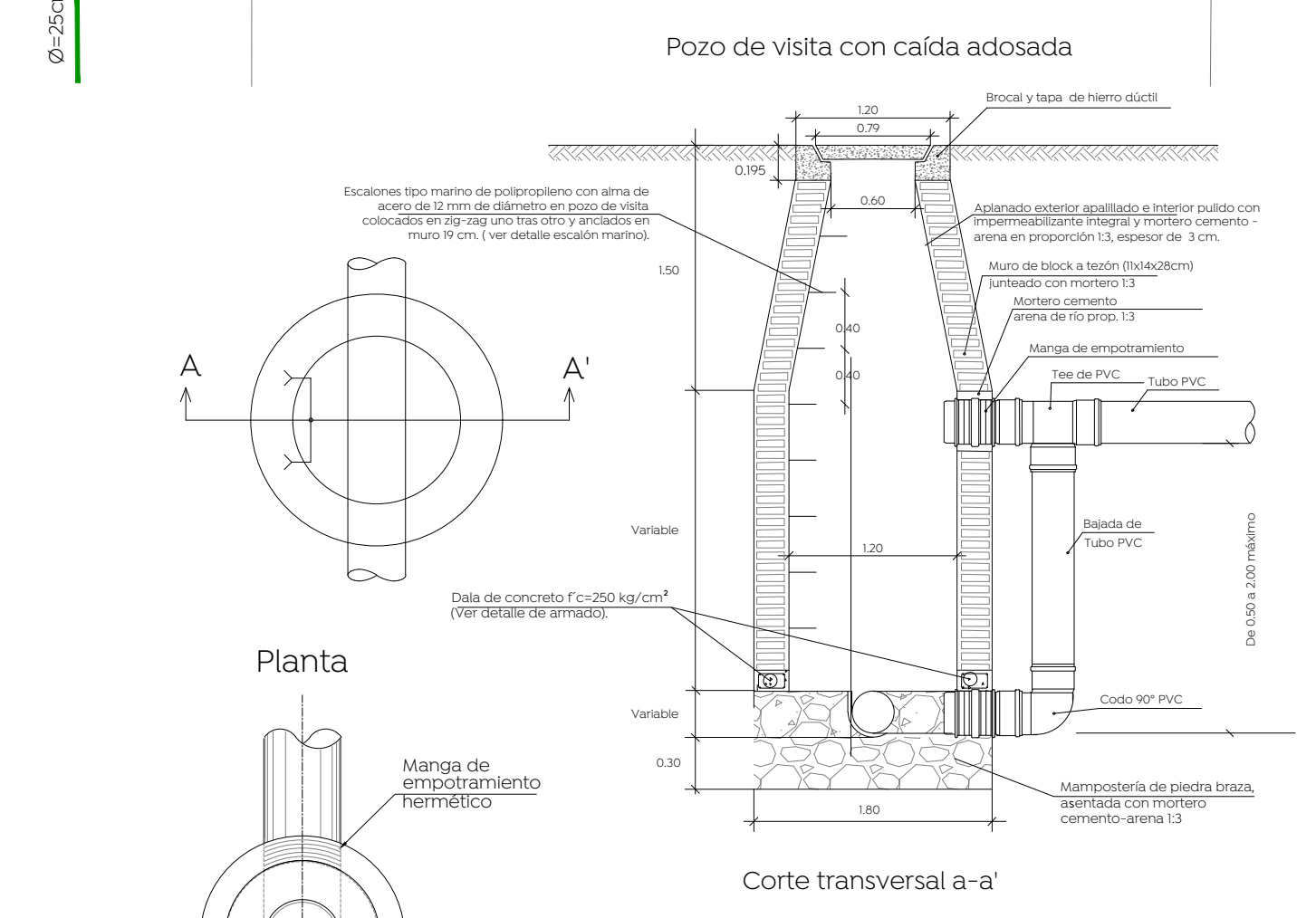
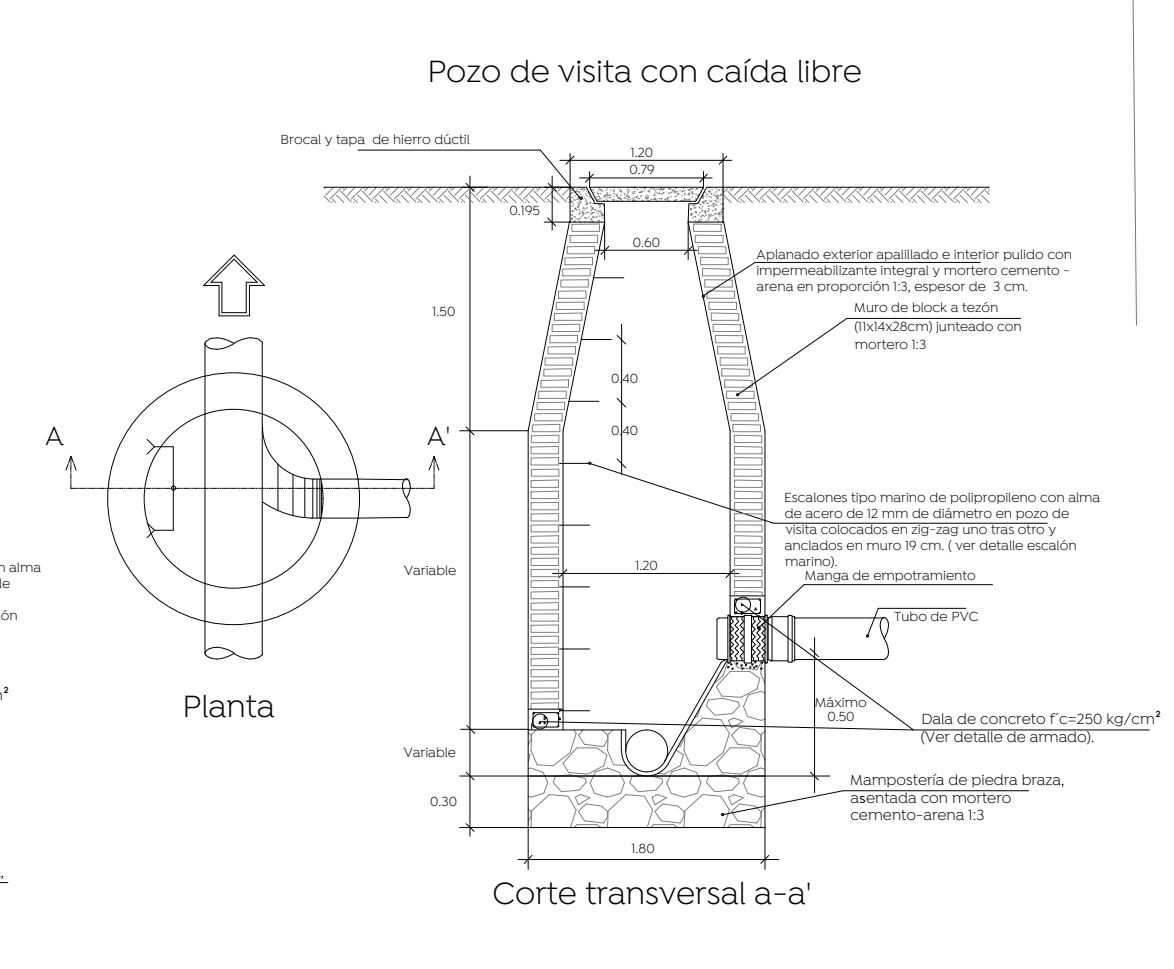
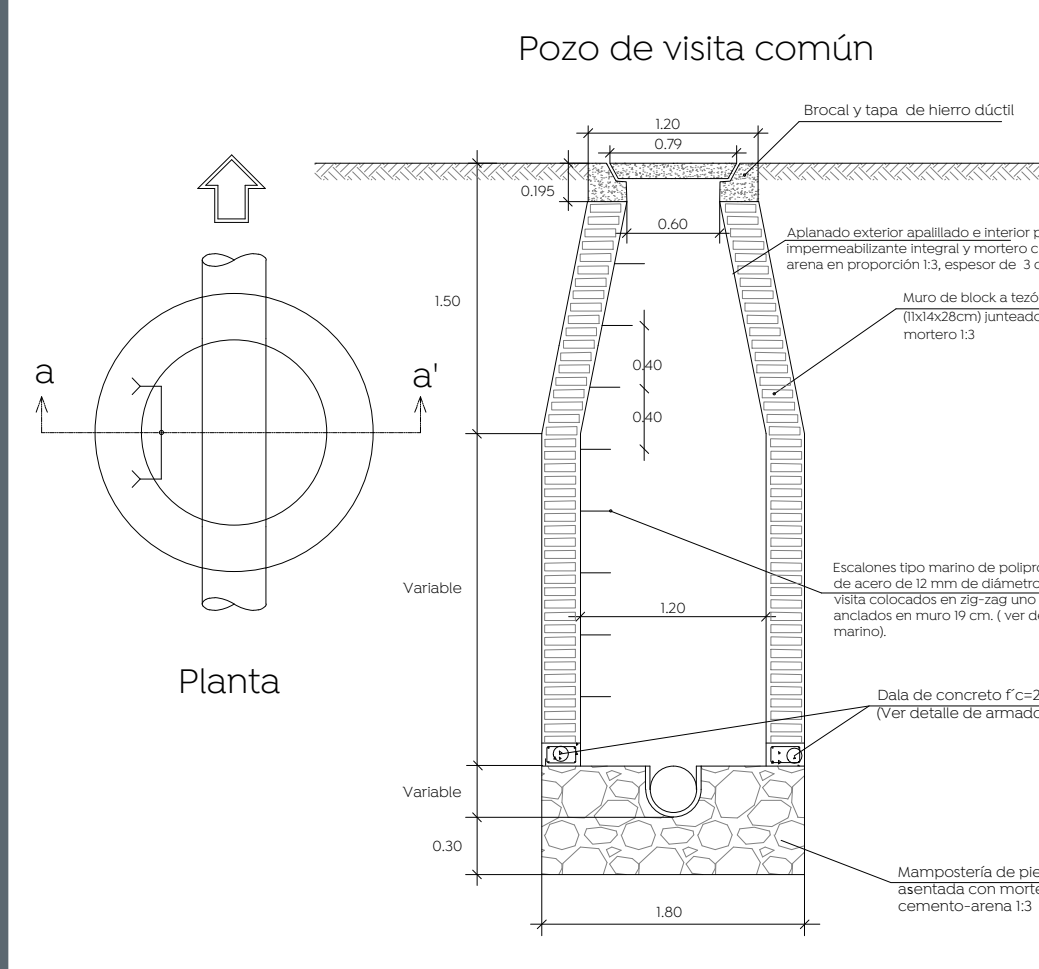


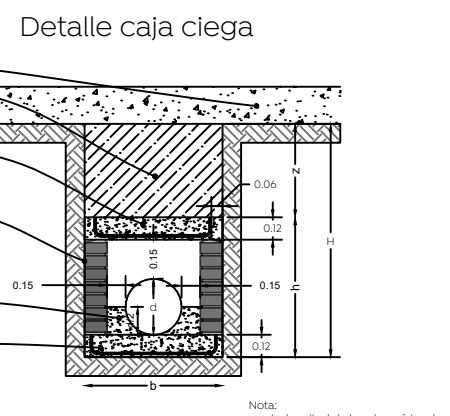
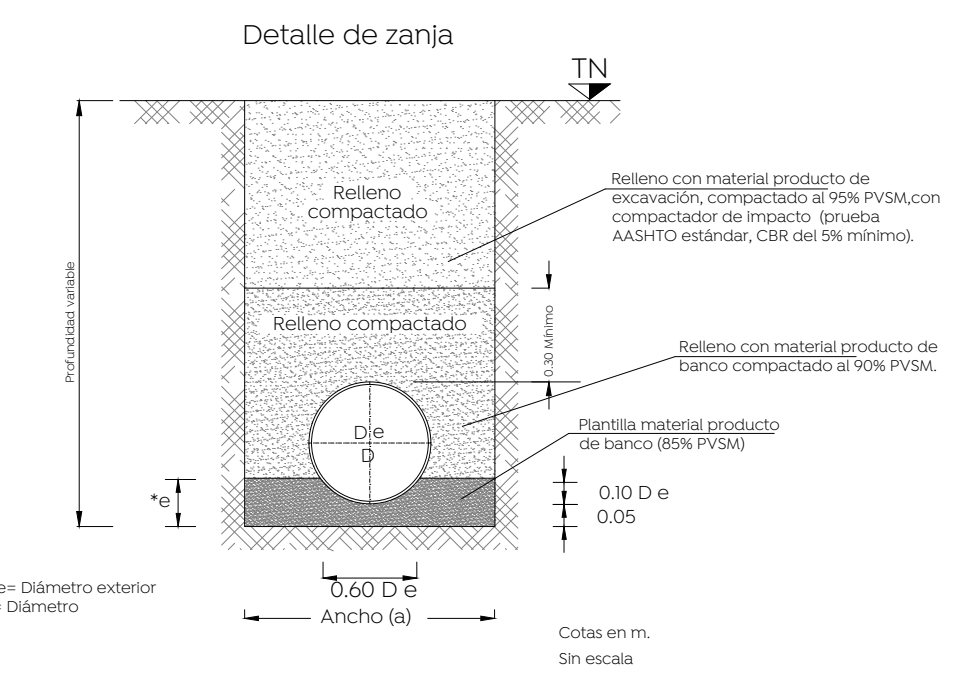
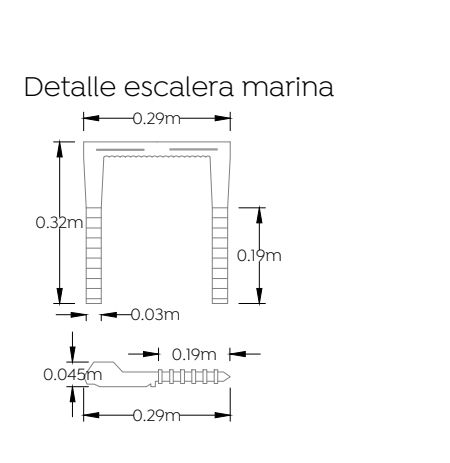
Simbología:

Red sanitaria existente a conservar	
Red sanitaria proyectado	
Sentido de flujo sanitario	
Pozo de visita	
Registro con caída adosada	
Registro con caída libre	
Longitud-pendiente-dilámetro	
Cota de rasante	
Cota de arrastre	
Número de registro	
Levantamiento topográfico	
Limite de banqueta proyectado	
Pozo de visita existente	



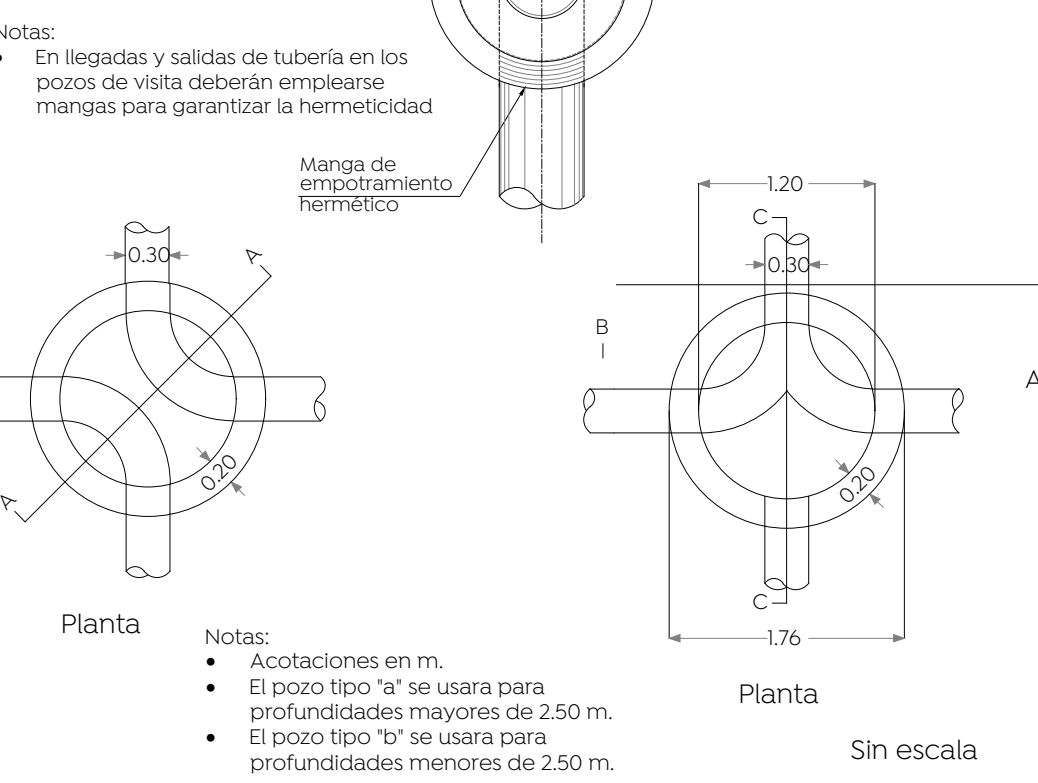
Especificaciones

1	Manga de empotramiento hermético
2	Codo 90°
3	Codo 45°
4	Tee
5	Silieta cementaria
6	Unión espiga-campesina con anillo elastomérico
7	Tubería PVC sanitaria con junta hermética



Datos de zanja

Díámetro nominal (Ø)	Ancho cm.	Profundidad mínima cm.
76	30	185
61	24	130
45	18	110
40	16	100
35	14	90
30	12	85
25	10	80



Armado en dalas para pozos de visita, según profundidad

H= 0 a 1.00 m	H= 1.01 a 2.00 m	H= 2.01 a 3.00 m
H= 3.01 a 4.00 m	H= 4.01 a 5.00 m	H= 5.01 a 6.00 m

