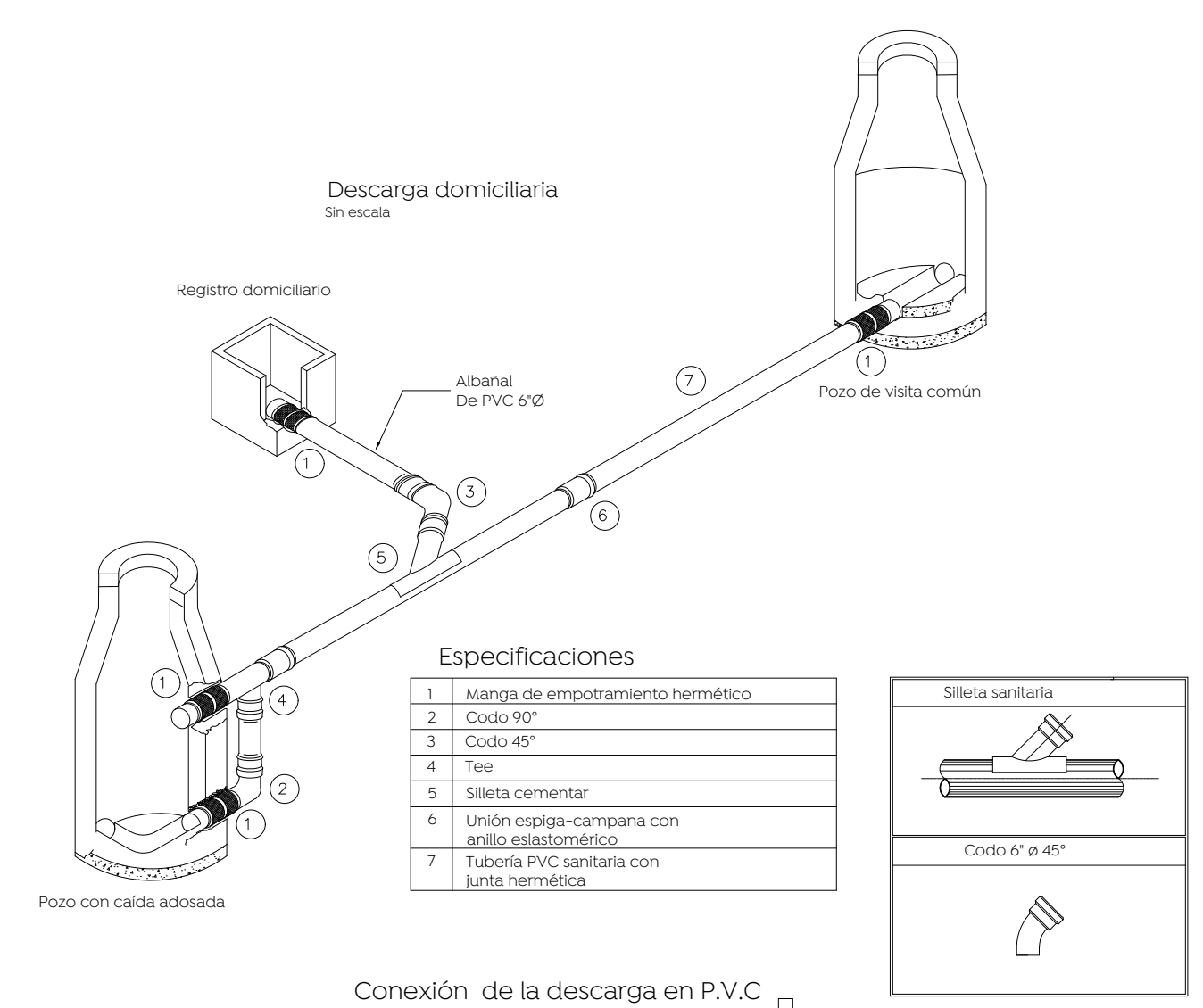
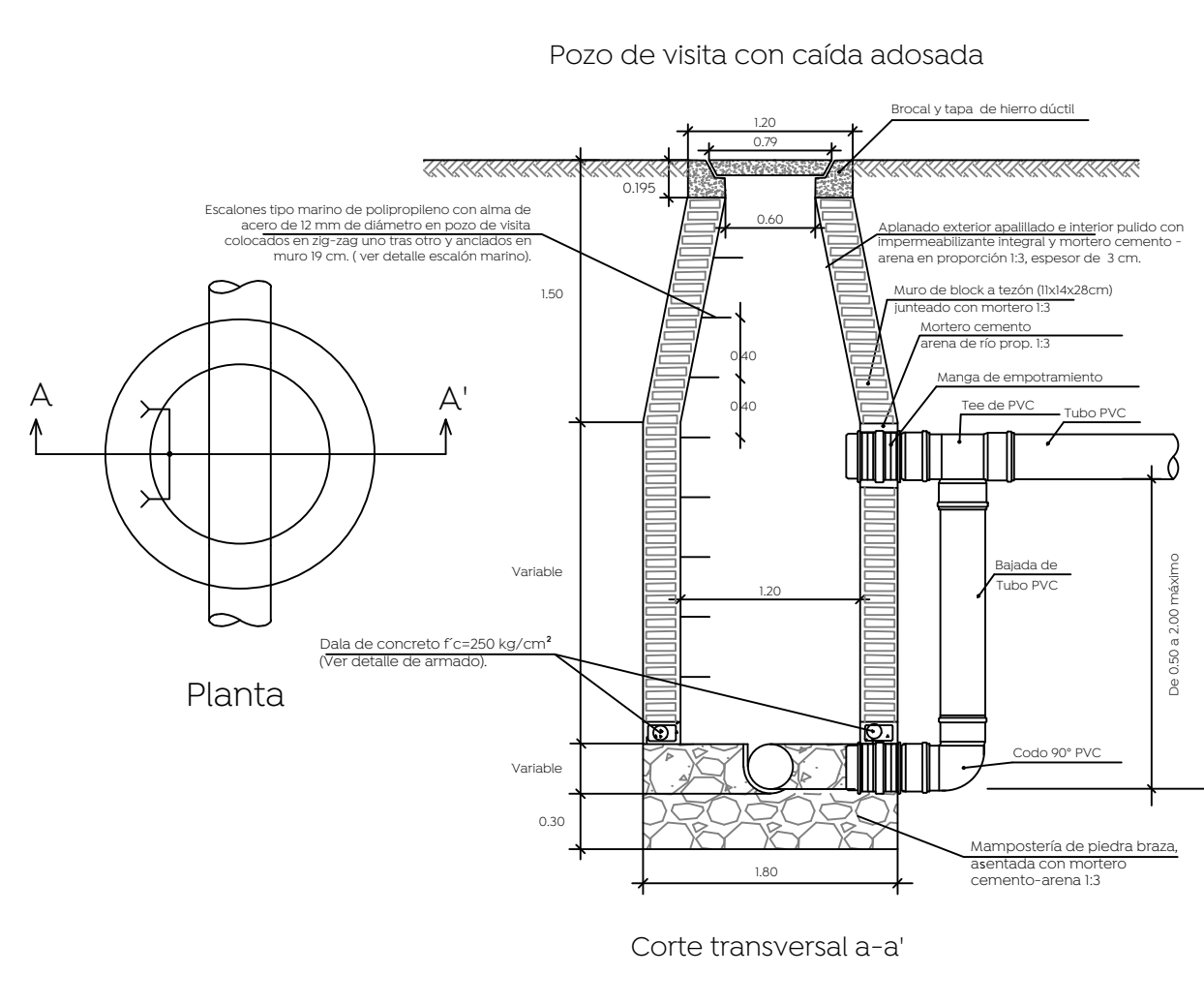
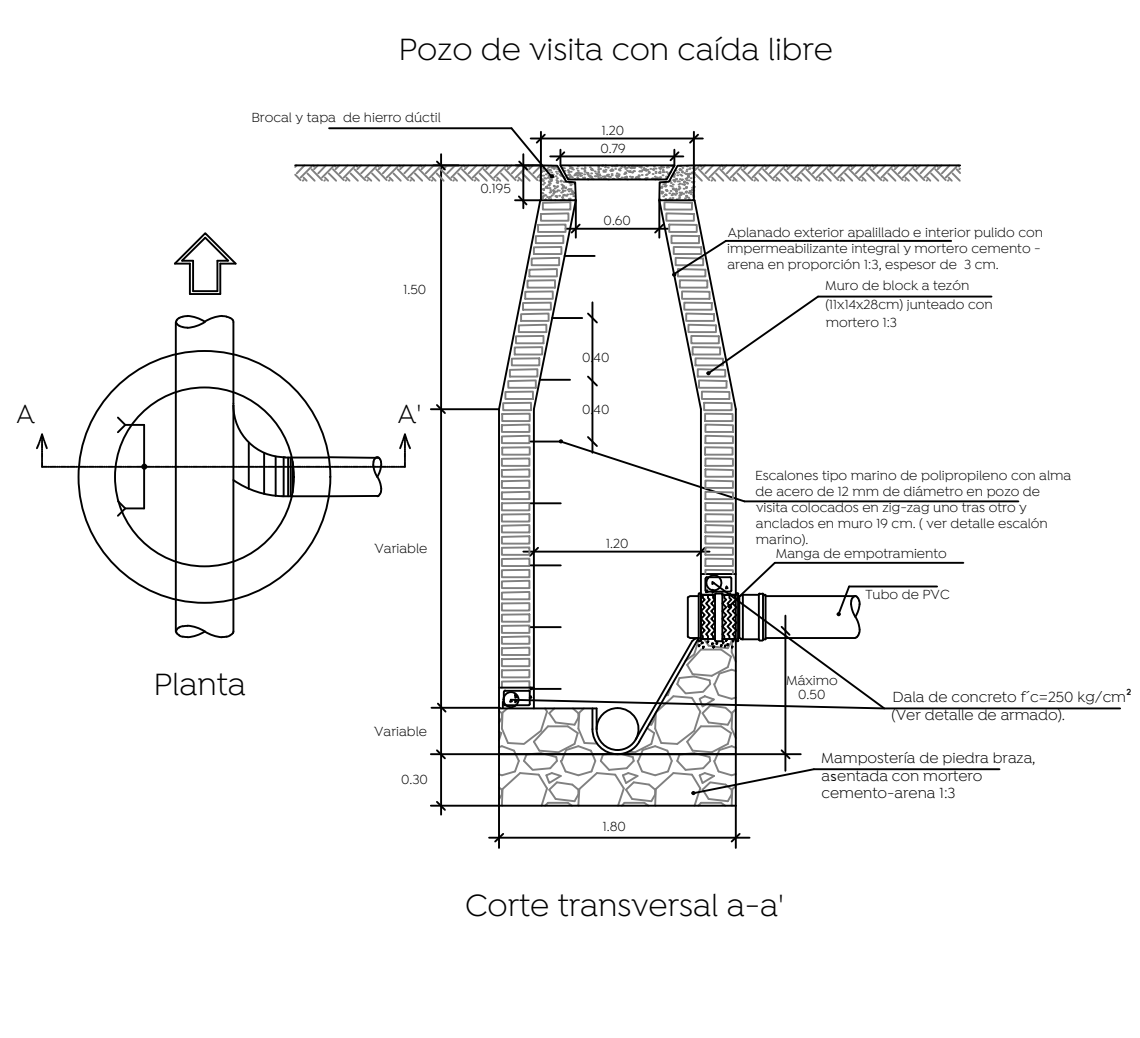
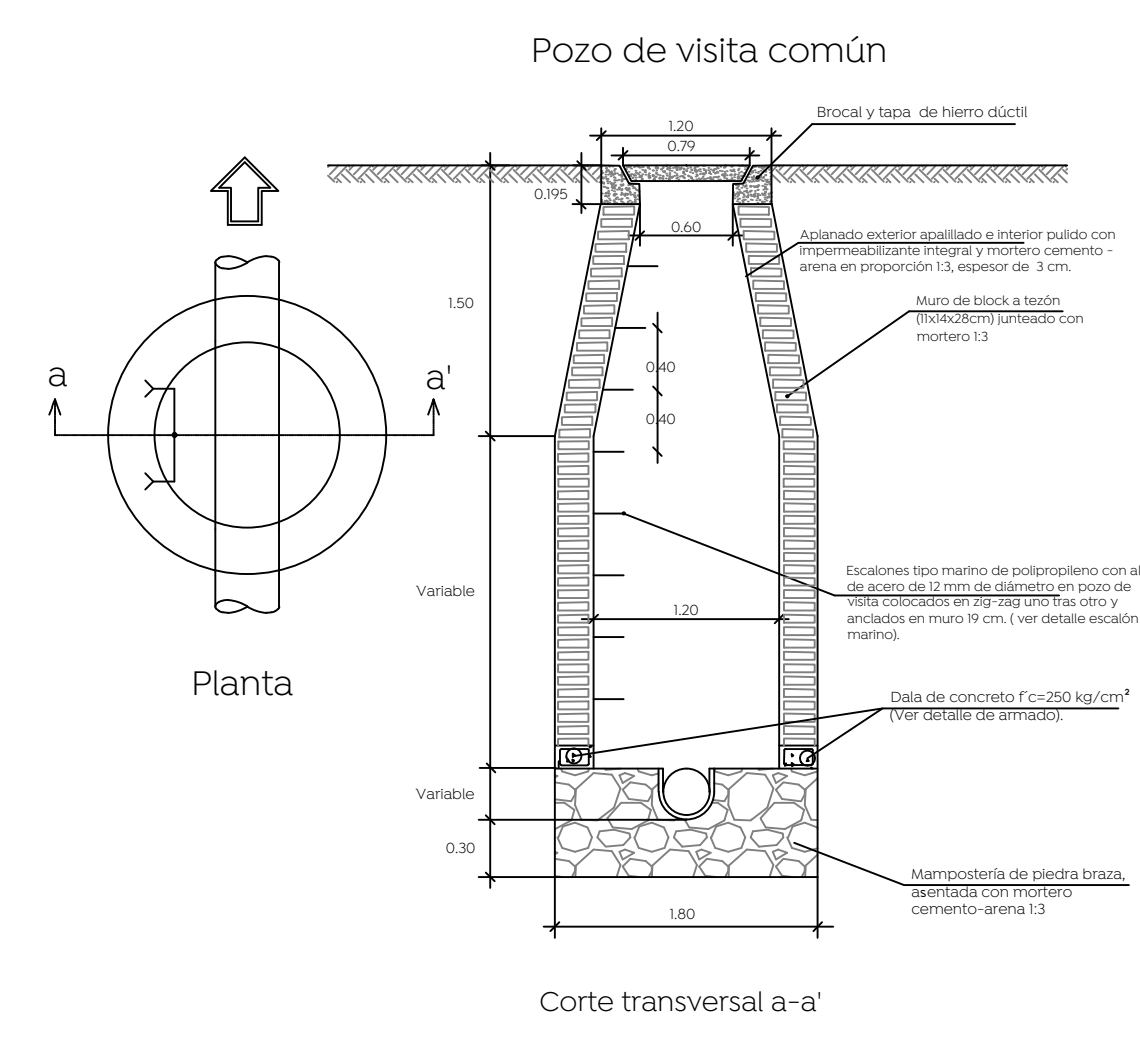


Simbología:

Red sanitaria existente a conservar	
Red sanitaria proyecto	
Sentido de flujo sanitario	
Pozo de visita	
Registro con caída adosada	
Registro con caída libre	
Longitud-pendiente-dilámetro	
Cota de rasante	
Profundidad	
Cota de arrastre	
Número de registro	
Levantamiento topográfico	
Límite de banqueta proyecto	
Pozo de visita existente	
Caja ciega	

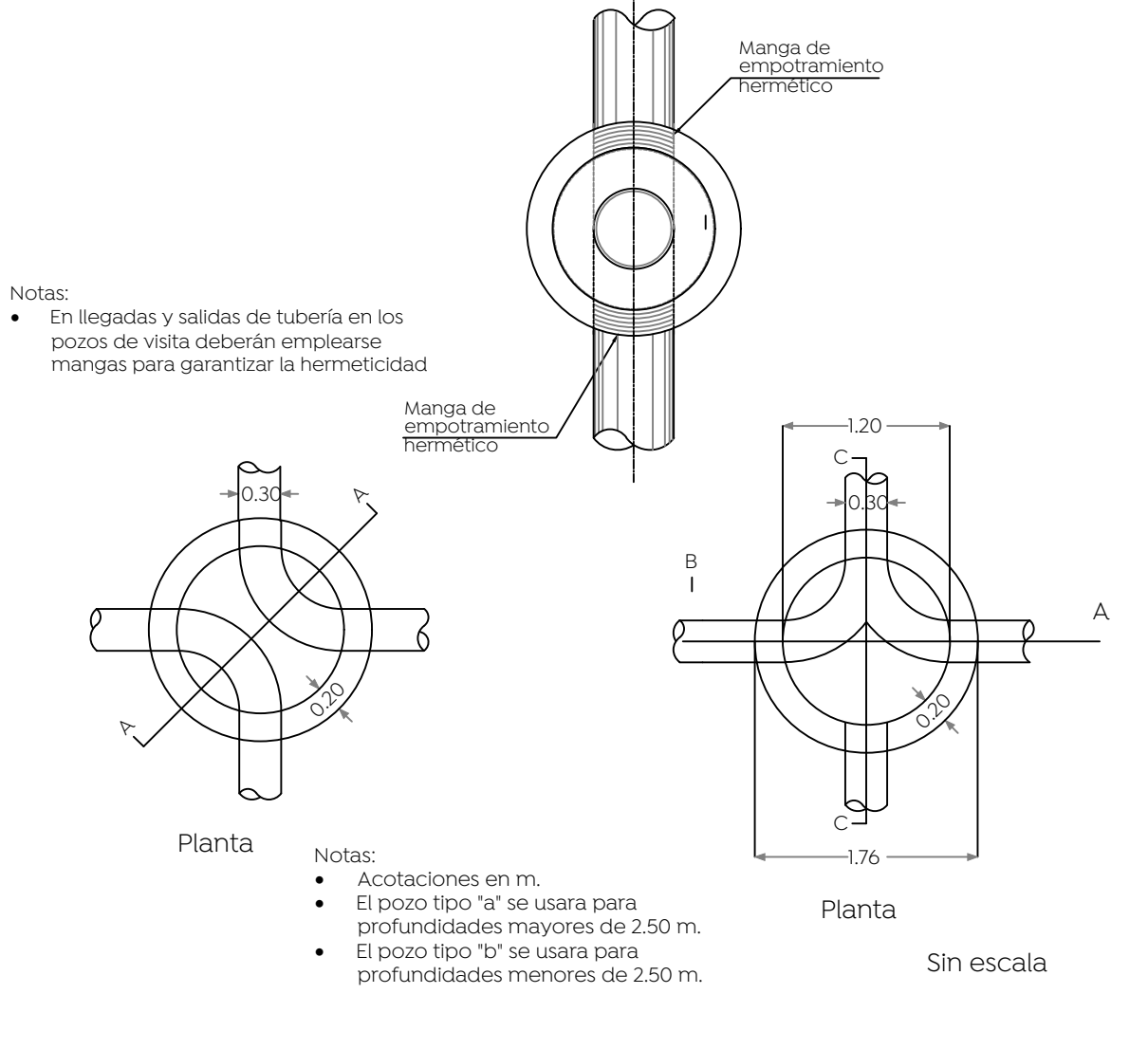
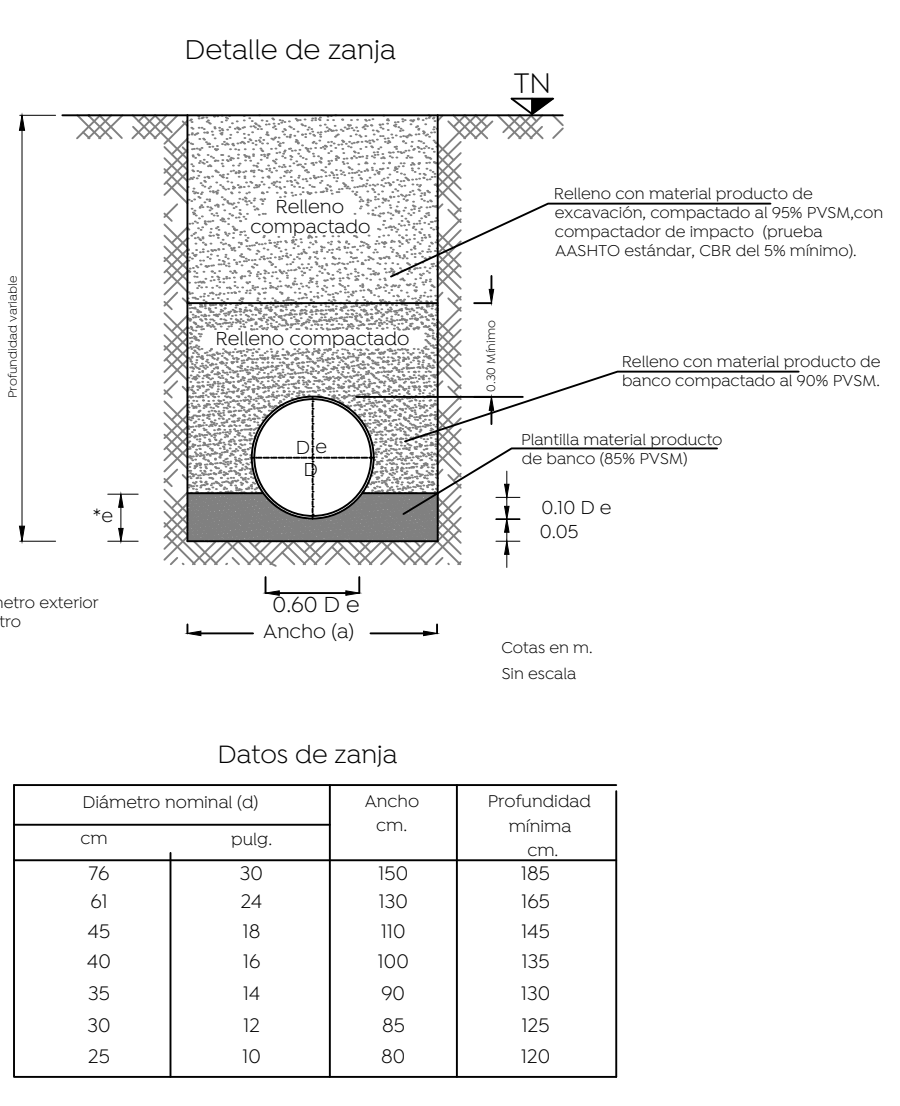
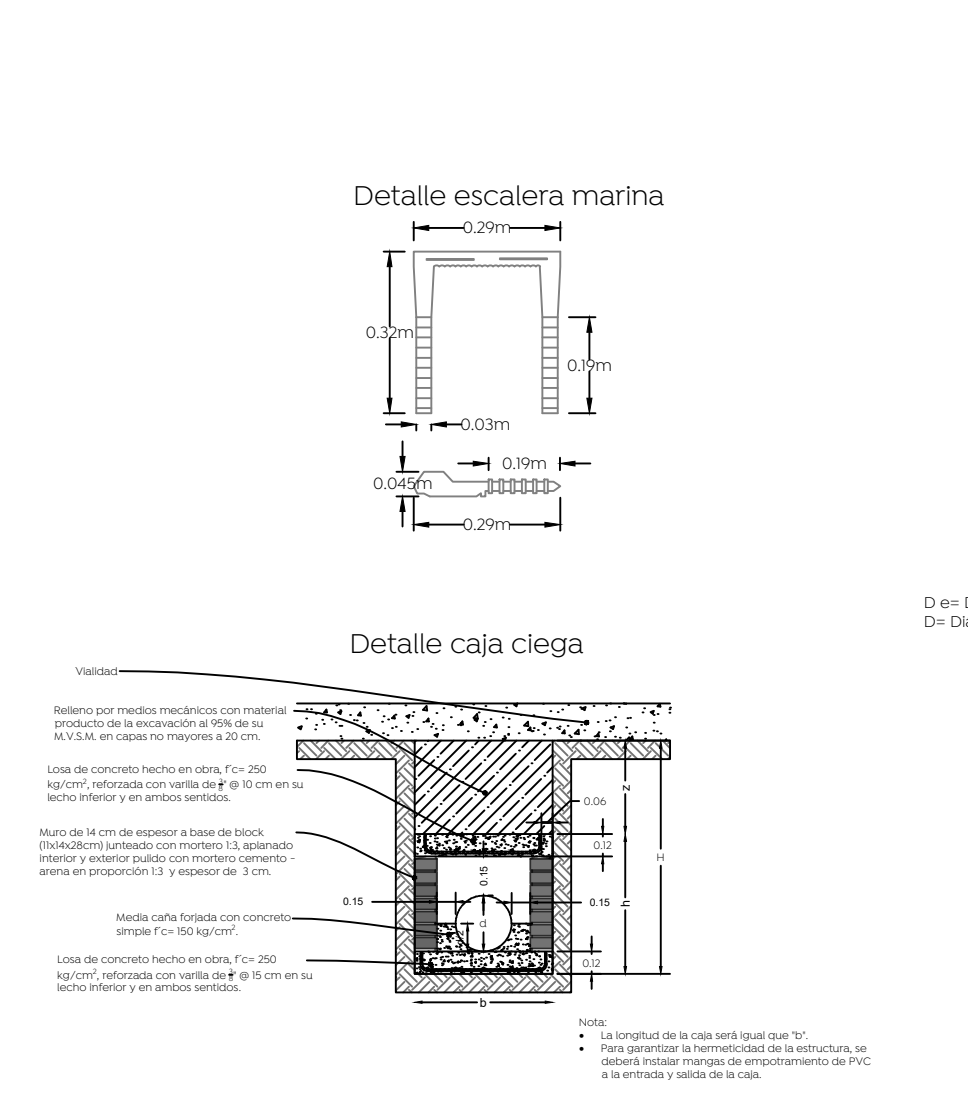


Especificaciones

1	Manga de empotramiento hermético
2	Codo 90°
3	Codo 45°
4	Tubo
5	Silieta cementar
6	Unión espiga-campana con anillo elastomérico
7	Tuberia PVC sanitaria con junta hermética

Silieta sanitaria

Codo 6" e 45°



Armado en dalas para pozos de visita, según profundidad

H= 0 a 1.00 m	H= 1.01 a 2.00 m	H= 2.01 a 3.00 m
 3#3 E #3 @ 10 cm. 2#4 1#3	 3#3 E #3 @ 12.5 cm. 2#4 2#3	 3#3 E #3 @ 12.5 cm. 3#5
H= 3.01 a 4.00 m	H= 4.01 a 5.00 m	H= 5.01 a 6.00 m
 2#4 2#4 E #3 @ 15 cm. 3#5 2#3	 2#4 2#4 E #3 @ 15 cm. 3#5 2#3	 2#4 E #3 @ 15 cm. 6#4 0.30