

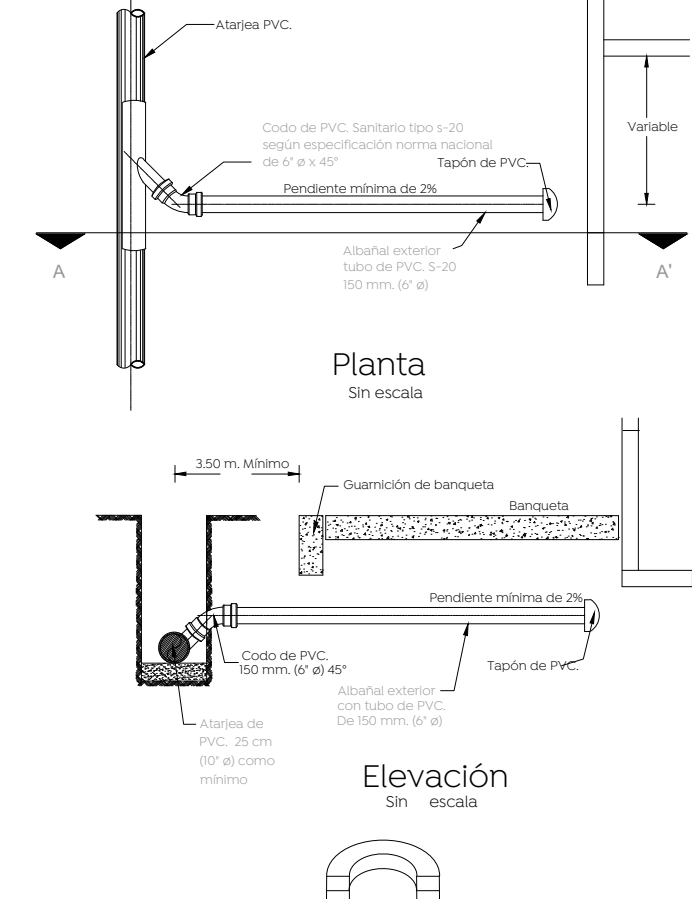
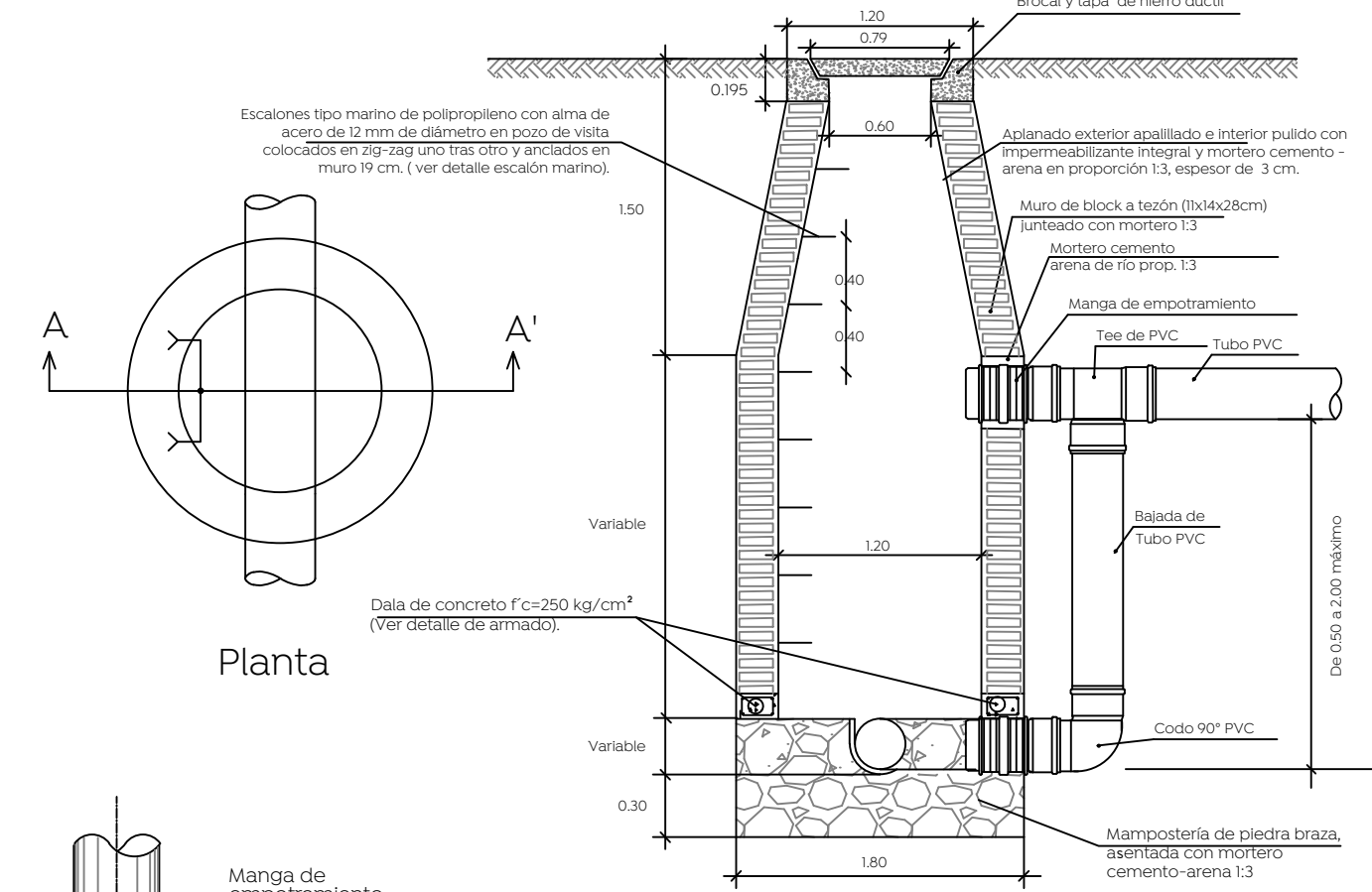
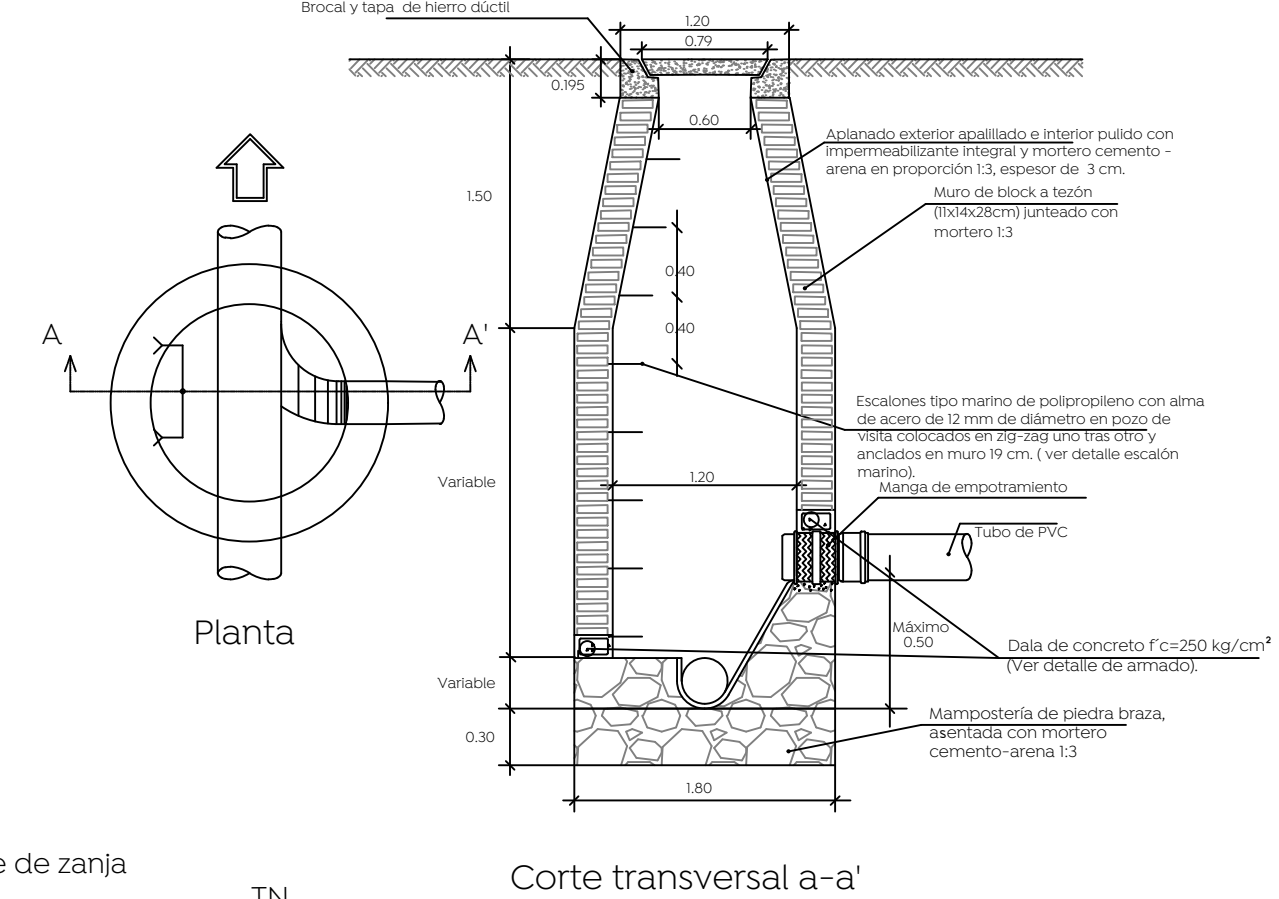
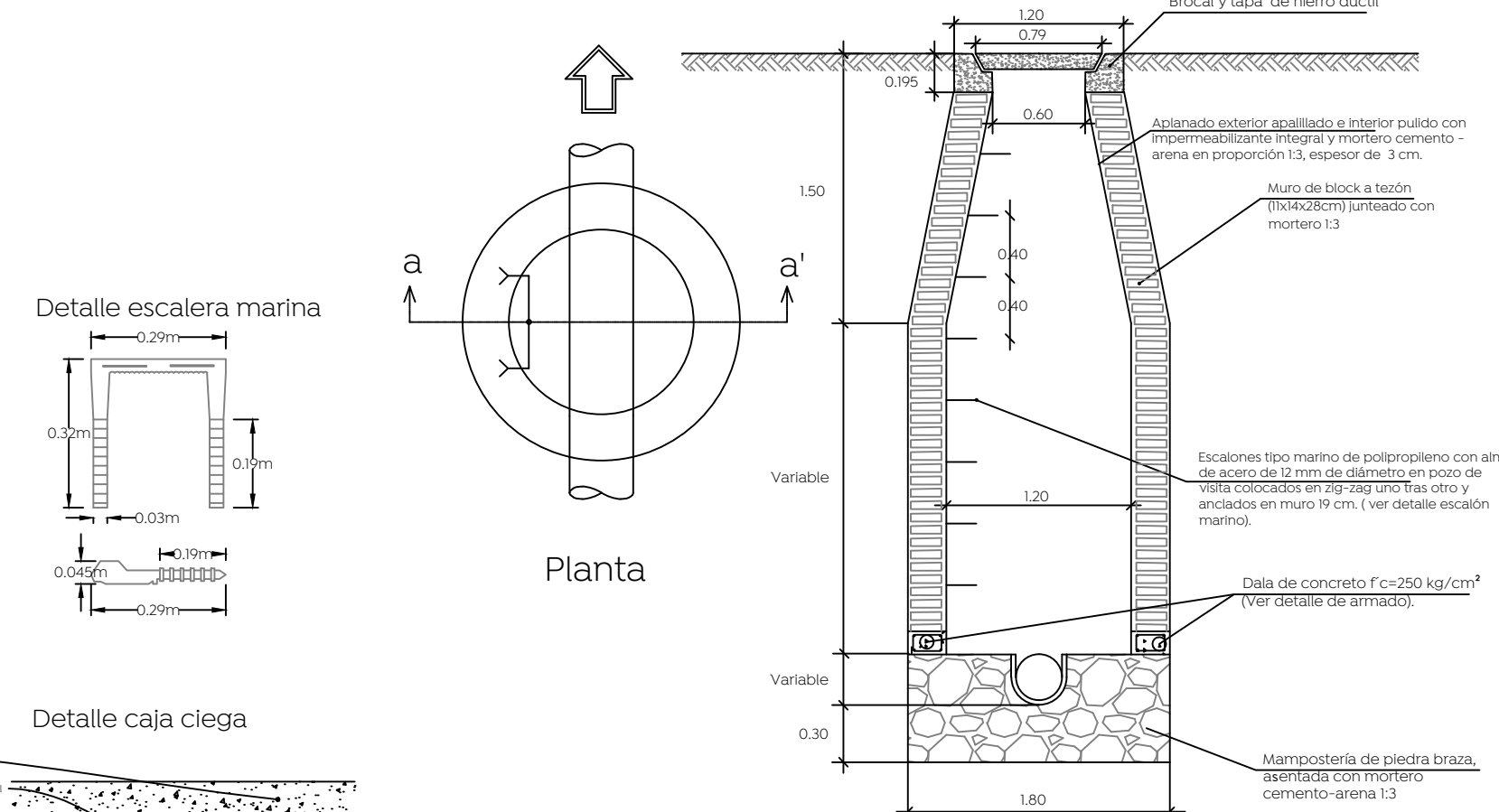
- Simbología:
- Red sanitaria existente a conservar varios Ø
 - Red sanitaria proyecto (PVC serie-20)
 - Sentido de flujo sanitario
 - Pozo de visita
 - Registro con caída adosada
 - Registro con caída libre
 - Longitud-pendiente-diámetro
 - Cota de rasante
 - Cota de arrastre
 - Número de registro
 - Levantamiento topográfico
 - Límite de banquetta proyecto

Pozo de visita común

Pozo de visita con caída libre

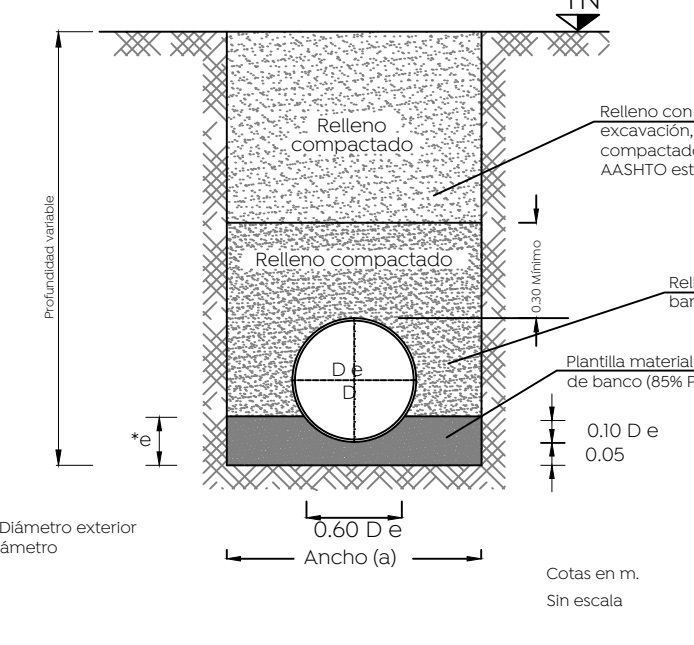
Pozo de visita con caída adosada

Conexión de la descarga en P.V.C



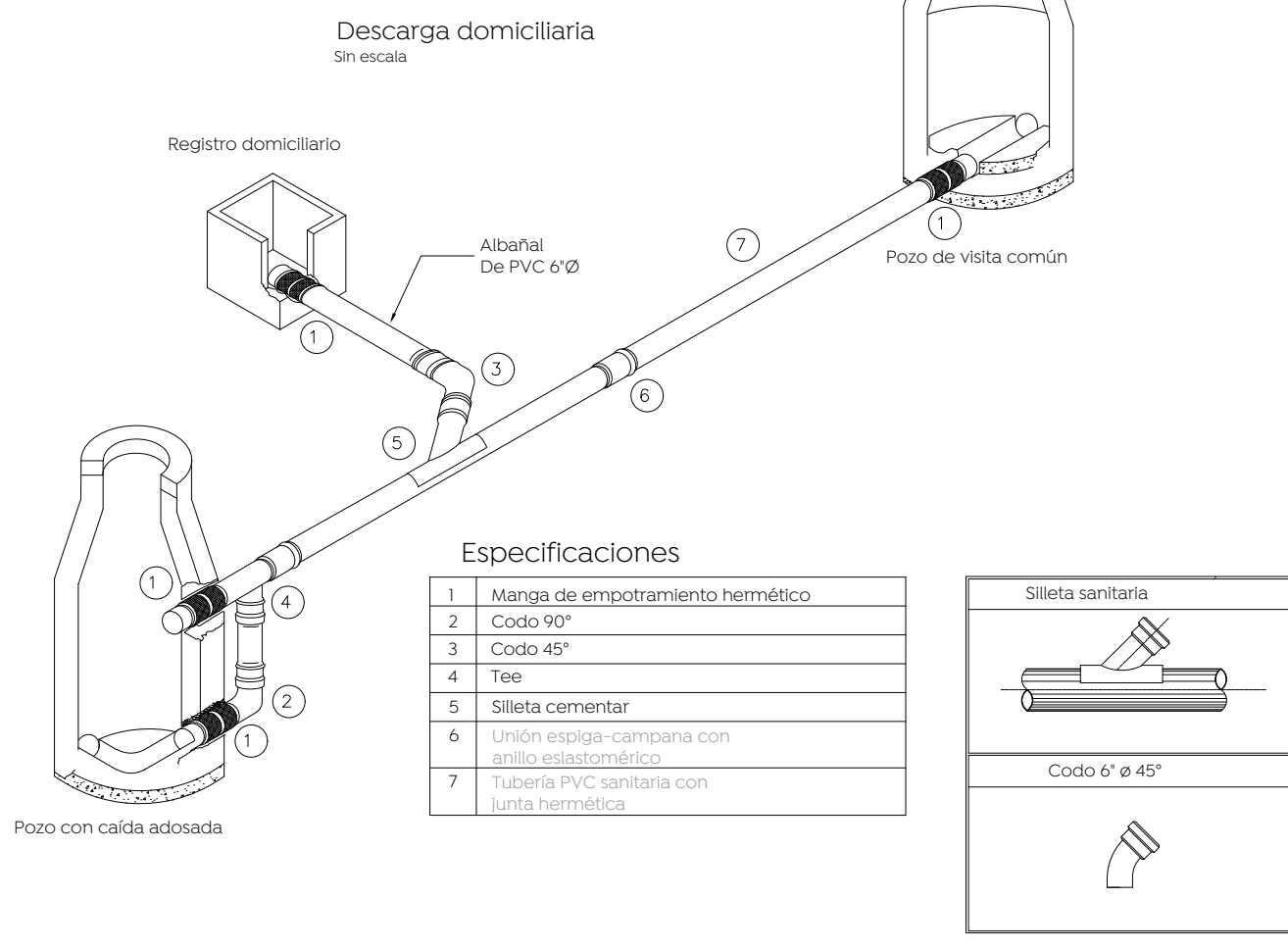
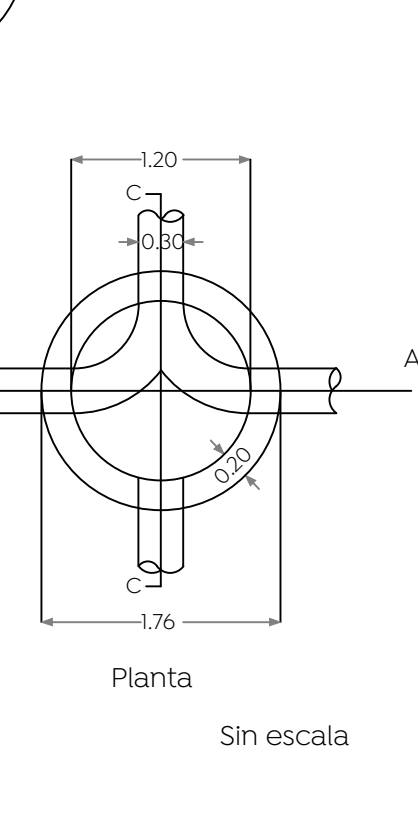
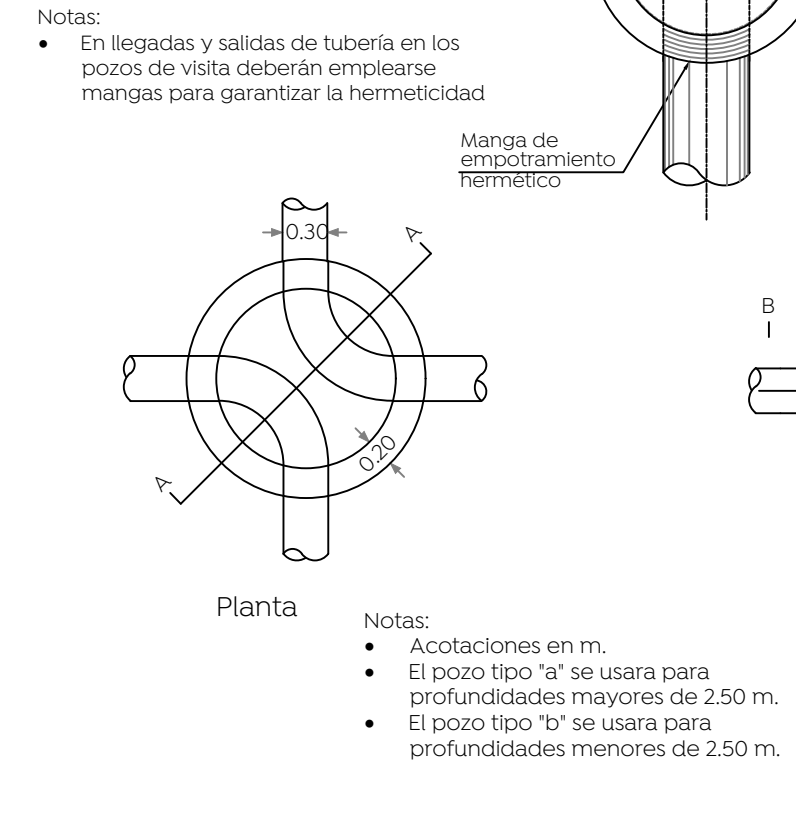
Armado en dalas para pozos de visita, según profundidad

<p>H= 0 a 1.00 m</p>	<p>H= 1.01 a 2.00 m</p>	<p>H= 2.01 a 3.00 m</p>
<p>H= 3.01 a 4.00 m</p>	<p>H= 4.01 a 5.00 m</p>	<p>H= 5.01 a 6.00 m</p>



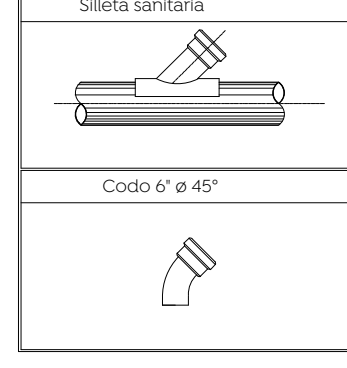
Datos de zanja

Díámetro nominal (d)	Ancho (a)	Profundidad mínima
76	30	150
61	24	130
45	18	110
40	16	100
35	14	90
30	12	85
25	10	80



Especificaciones

1	Manga de empotramiento hermético
2	Codo 90°
3	Codo 45°
4	Tee
5	Silleta cementar
6	Unión espiga-campana con anillo elastomérico
7	Tubería PVC sanitaria con junta hermética



Nombre del proyecto: Pavimentación con empedrado tradicional y huellas de rodamiento de concreto hidráulico de la calle San Isidro, etapa 02 incluye: modernización de redes básicas de alcantarillado, conducción y distribución, infraestructura urbana y obras complementarias, colonia el Campanario, Municipio de Zapopan, Jalisco

Contenido del plano: Propuesta alcantarillado sanitario calle San Isidro

No. Contrato: DOPI-MUN-R33-PAV-LP-018-2024

Director de Obras Públicas e Infraestructura: Ing. Ismael Jáuregui Castañeda

Jefe de la Unidad de Estudios y Proyectos: Arq. Edwin Aguilar Escatel

Jefe de Área: Ing. Adhail Yigael Gurrola Soto

Responsable del proyecto: Ing. Andrés Martínez Gutiérrez

Ubicación: Municipio de Zapopan, Jalisco.

Fecha: febrero 2024

Escala: INDICADAS

Acotaciones: Metros

Clave: AS-01