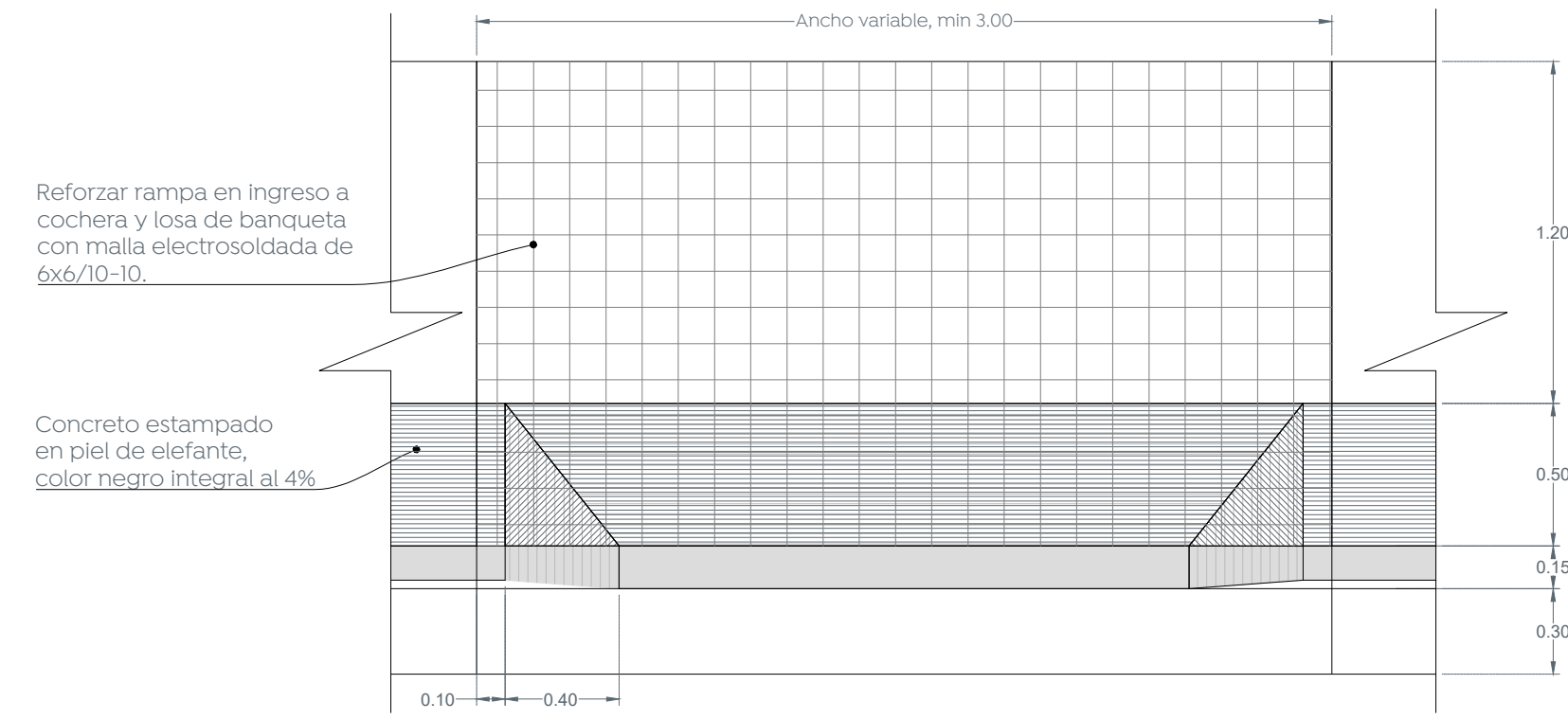
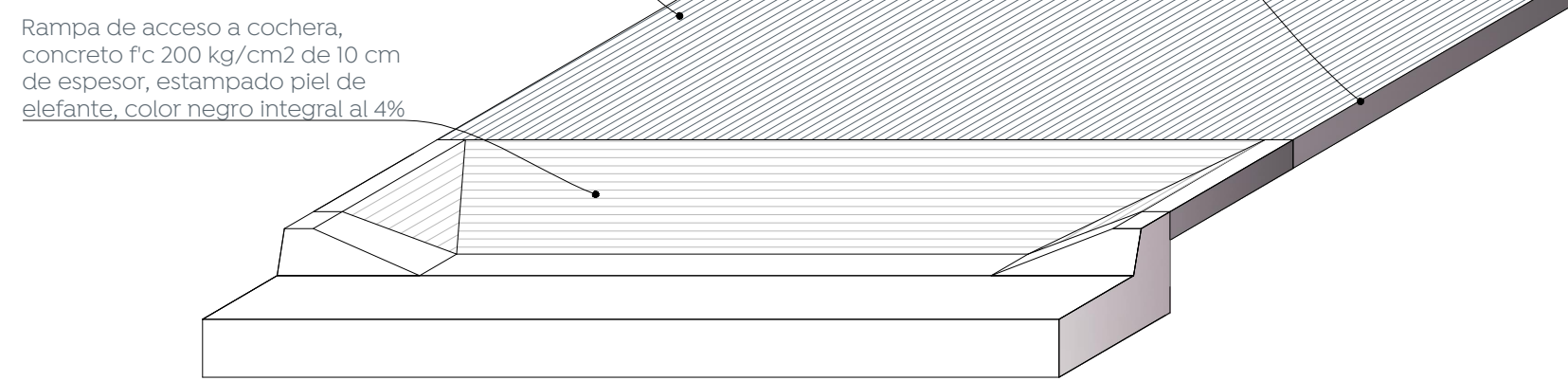


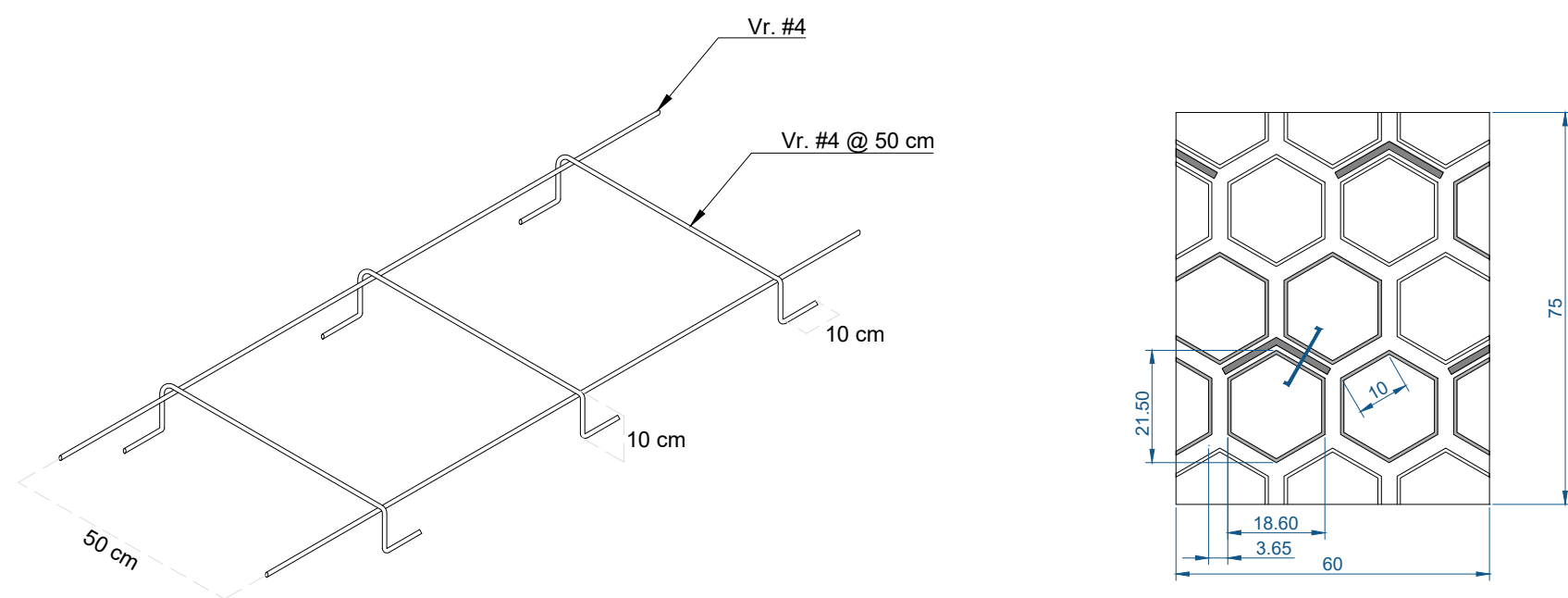
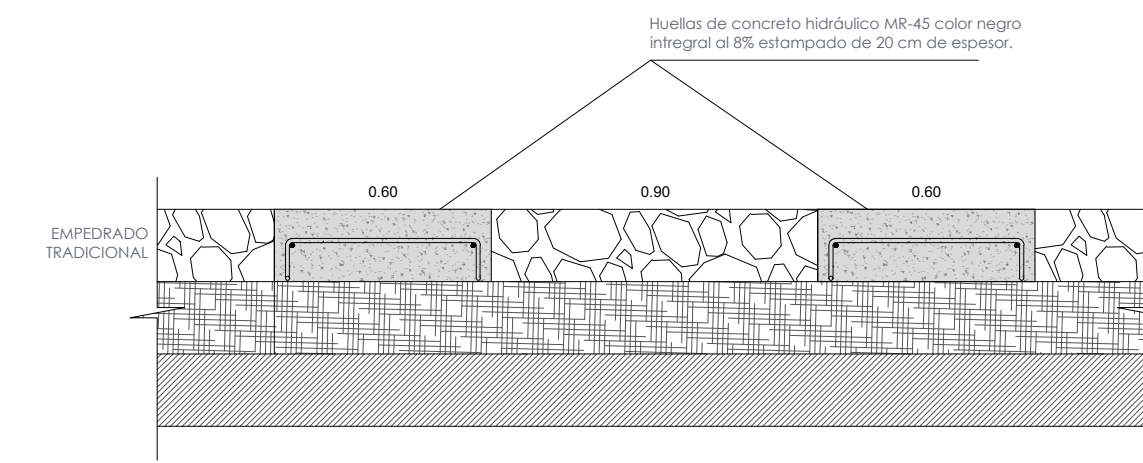
1 Detalle de guarnición  
Escala 1:10



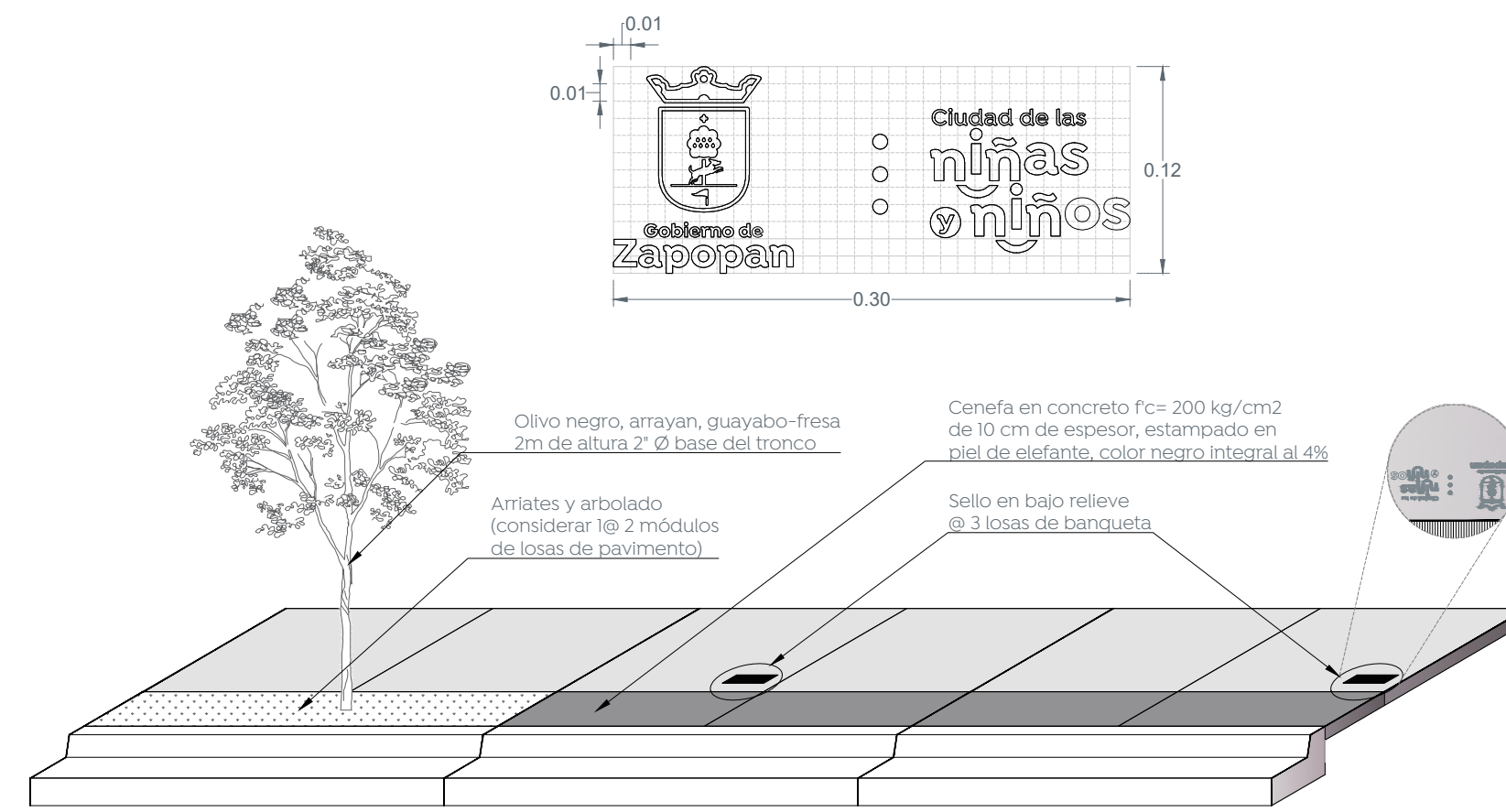
Banqueta de concreto Fc=200 kg/cm<sup>2</sup> de 10 cm de espesor, con malla electrosoldada 6x6/10-10 en área de banquetas y cocheras, acabado escobillado



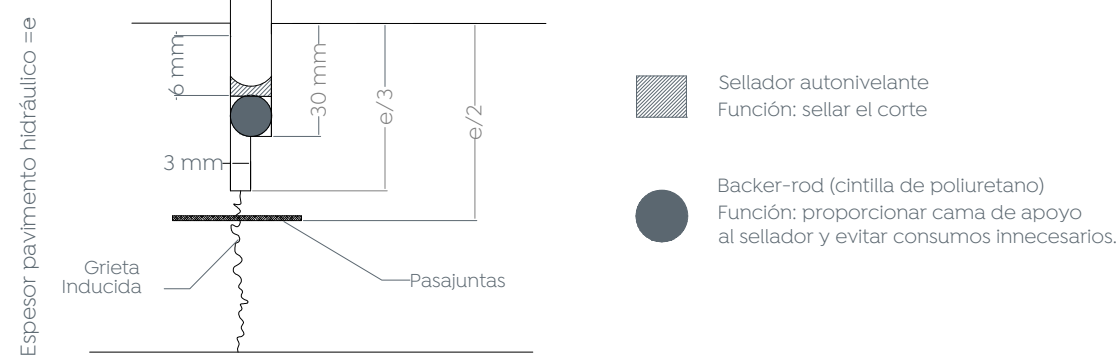
4 Detalle de rampas de cocheras  
Escala 1:25



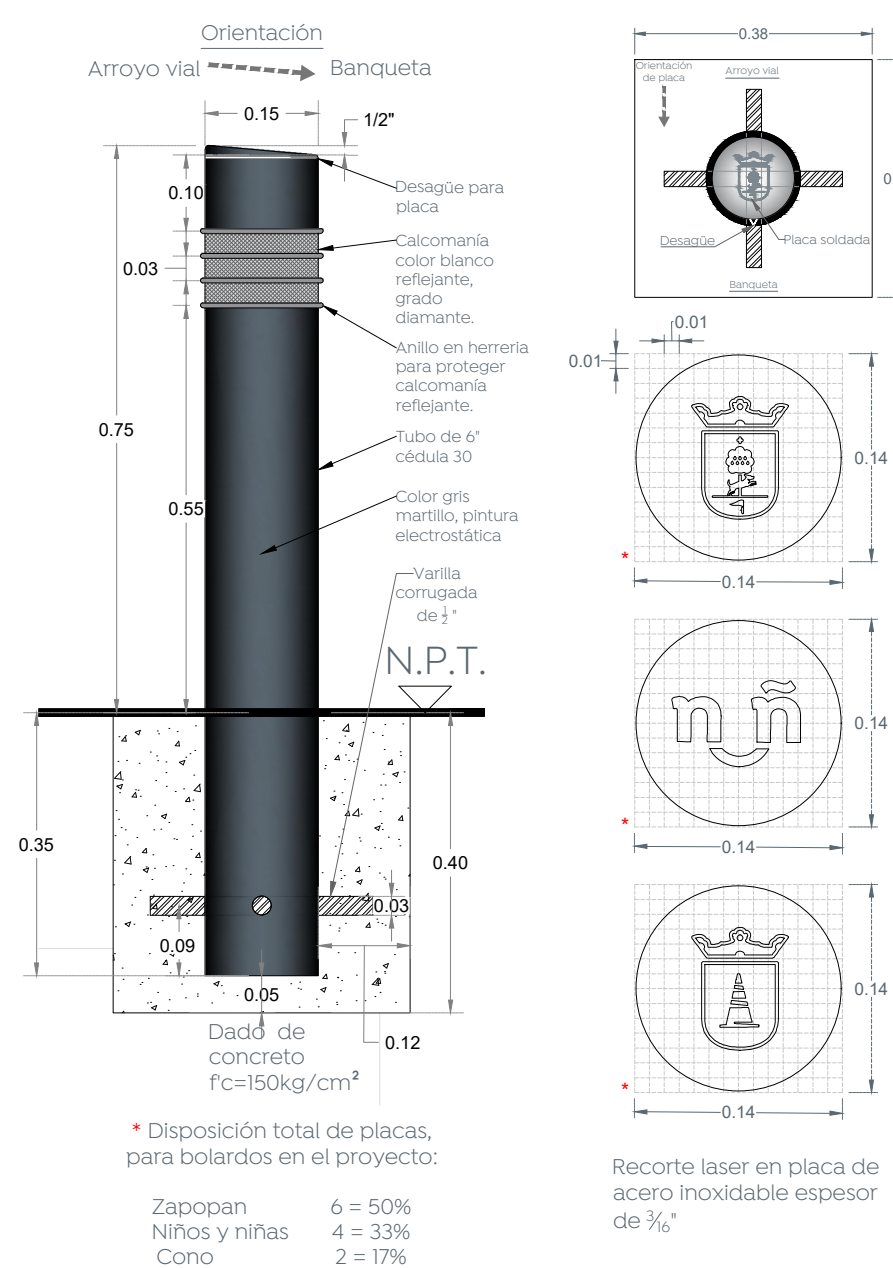
2 Huellas de concreto  
S/E



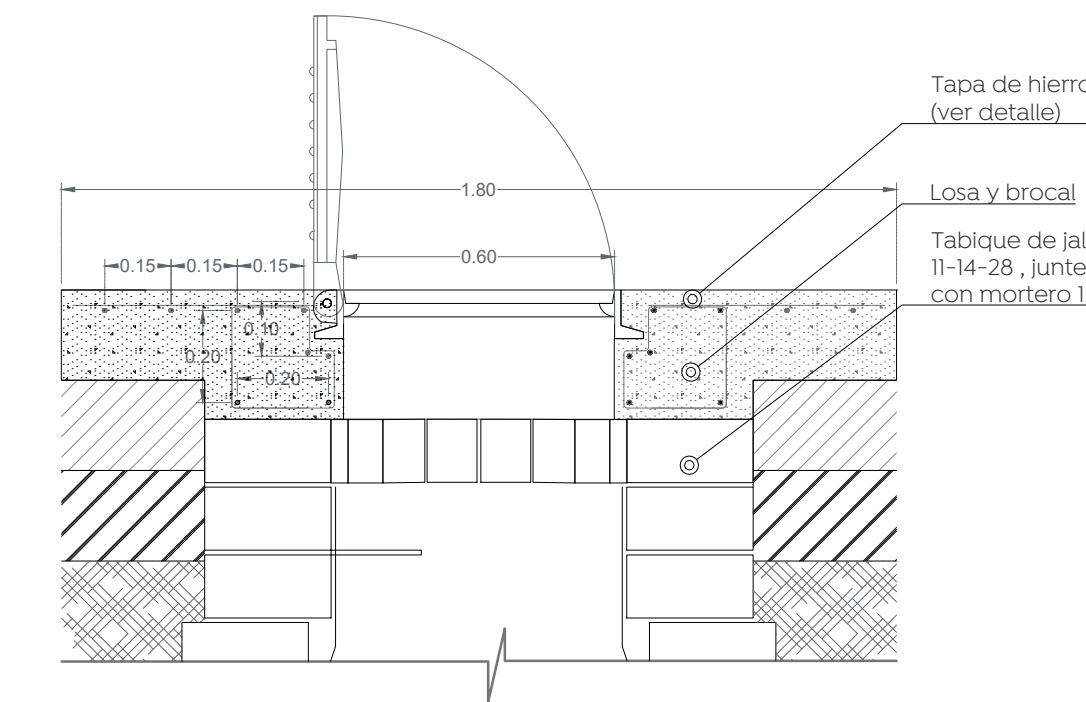
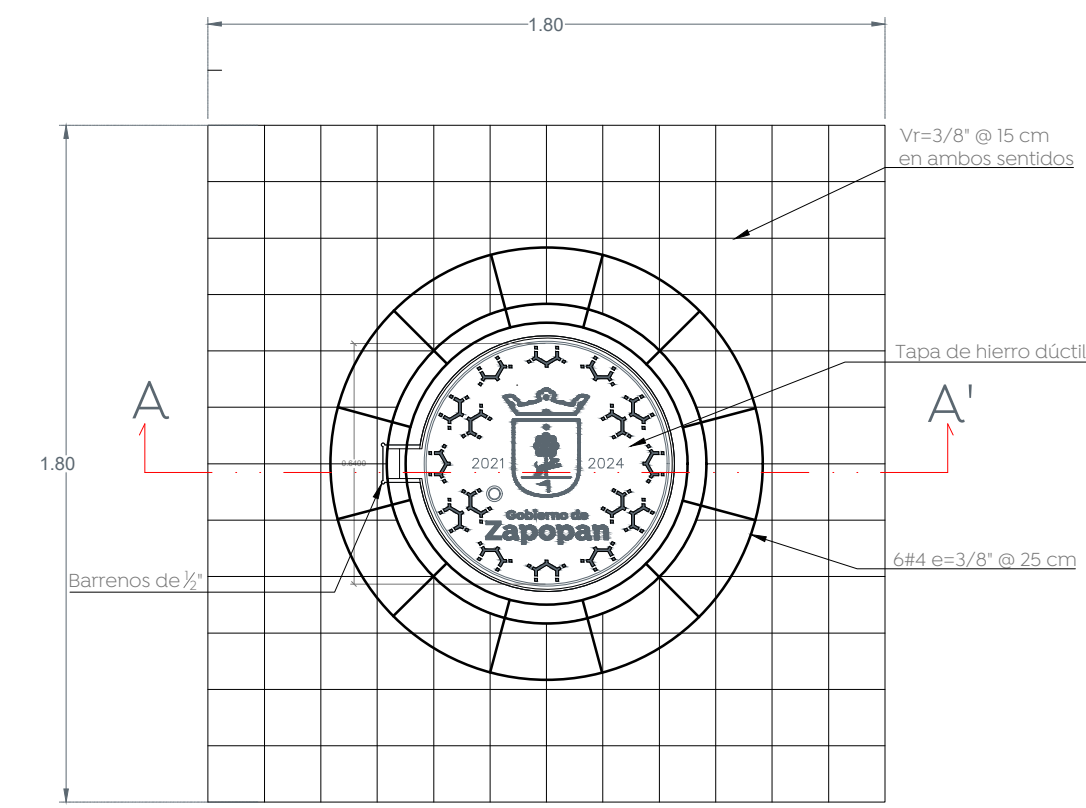
5 Detalle de configuración de banquetas  
Escala 1:50



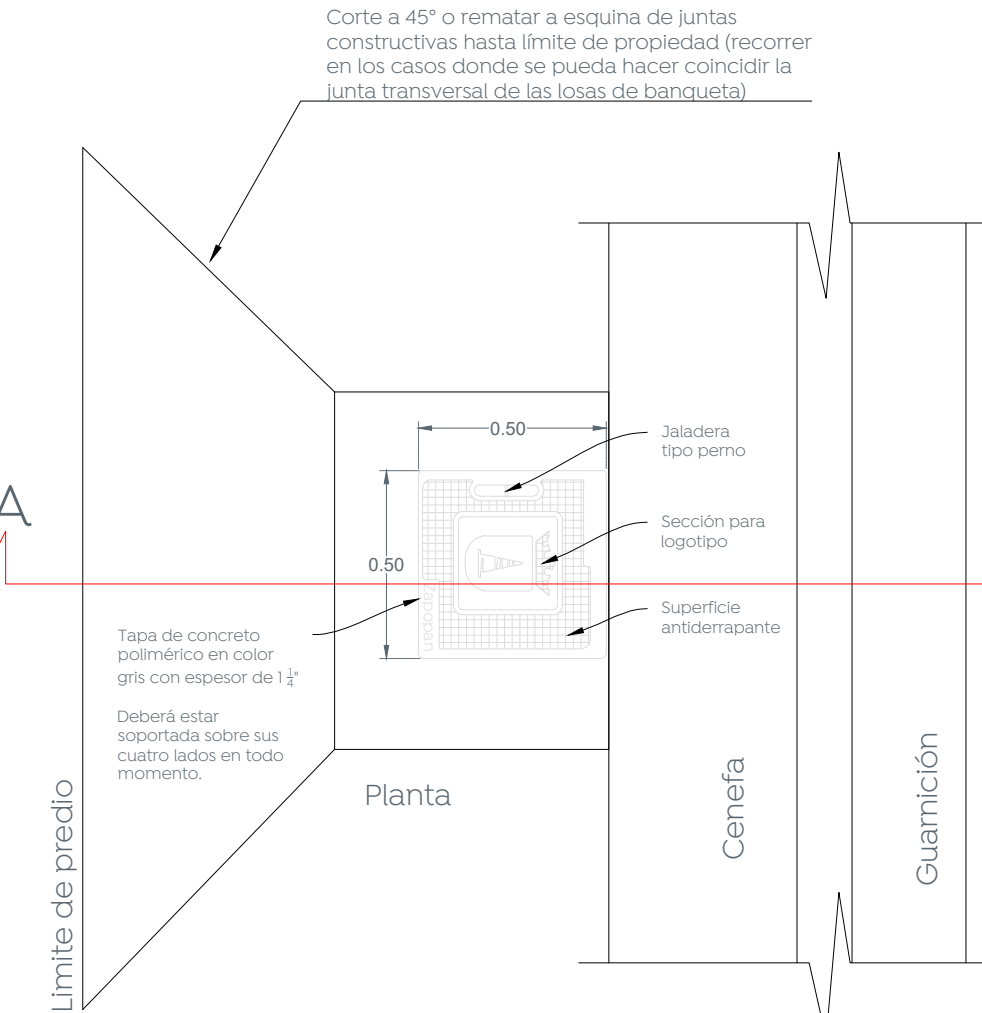
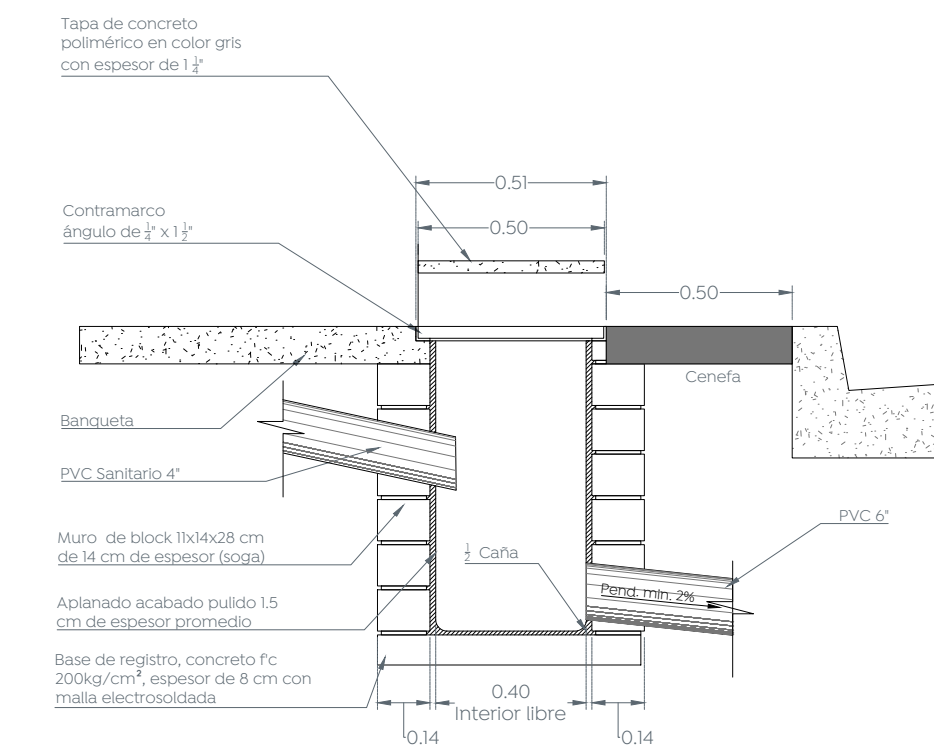
3 Detalle de junta constructiva  
Escala 1:2



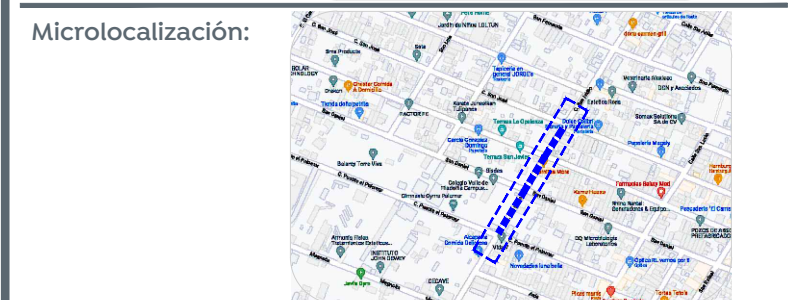
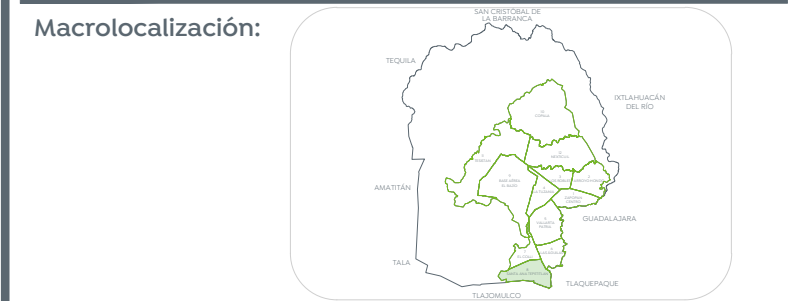
6 Detalle de bolardo y placa  
Escala 1:10



7 Detalle de brocal y tapa en pozos de visita  
Escala 1:20



8 Detalle de descarga domiciliaria  
Escala 1:20



Alcances generales:

Nombre del proyecto: Pavimentación con empedrado tradicional y huellas de rodamiento de concreto hidrúlico de la calle San Isidro, etapa 02 incluye: modernización de redes básicas de alcantarillado, conducción y distribución, infraestructura urbana y obras complementarias, colonia el Campanario, Municipio de Zapopan, Jalisco

Contenido del plano:

Detalles tipo.

No. Contrato: DOPI-MUN-R33-PAV-LP-018-2024

Director de Obras Públicas e Infraestructura:

Ing. Ismael Jáuregui Castañeda

Jefe de la Unidad de Estudios y Proyectos:

Arq. Edwin Aguiar Escatet

Jefe de área: Inar. Norberto Esaú Romero Joya

Responsable del proyecto:

Ubicación: Zapopan, Jalisco

Fecha: septiembre 23

Escala: Indicada

Acotaciones: Metros

Clave: DET-01