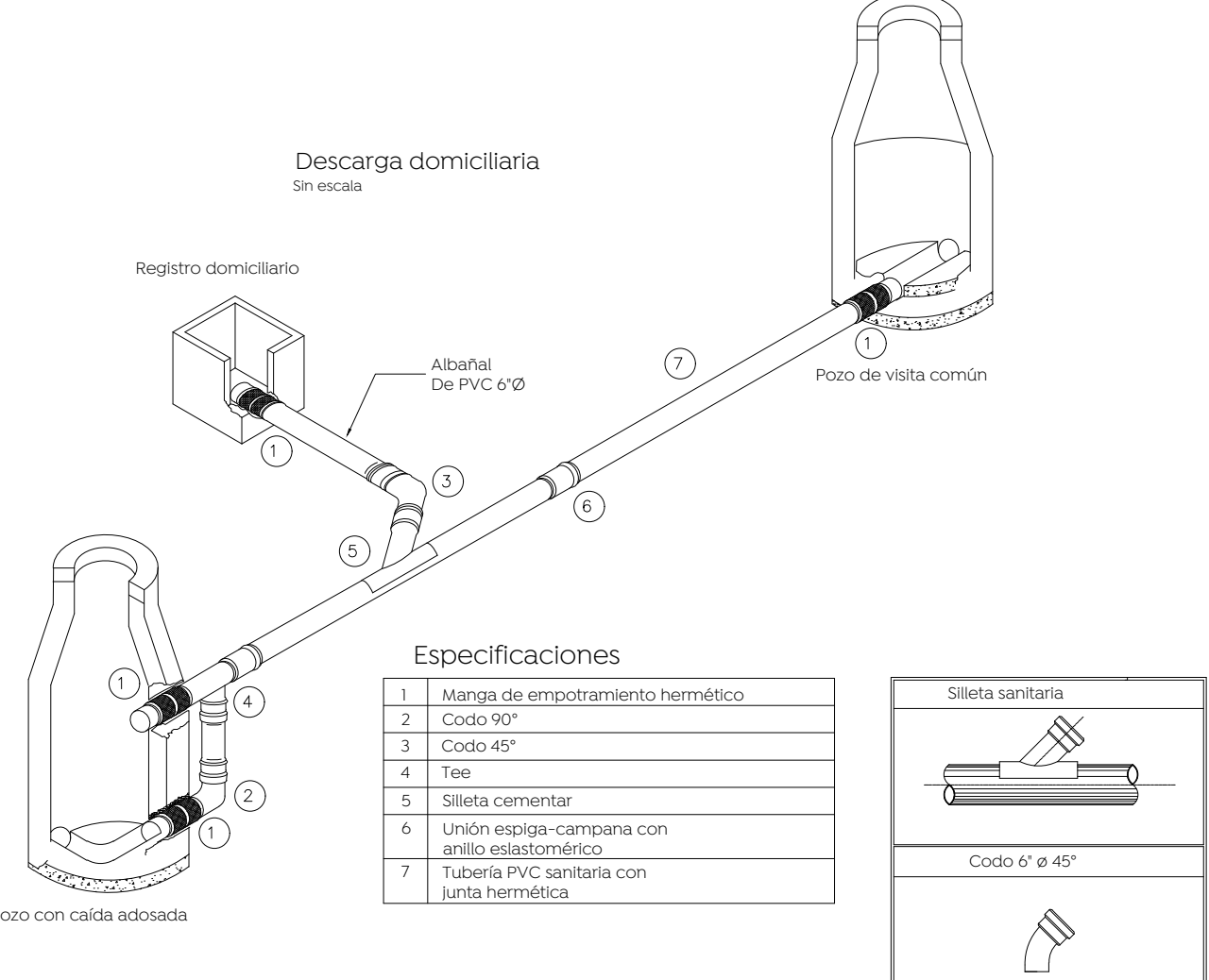
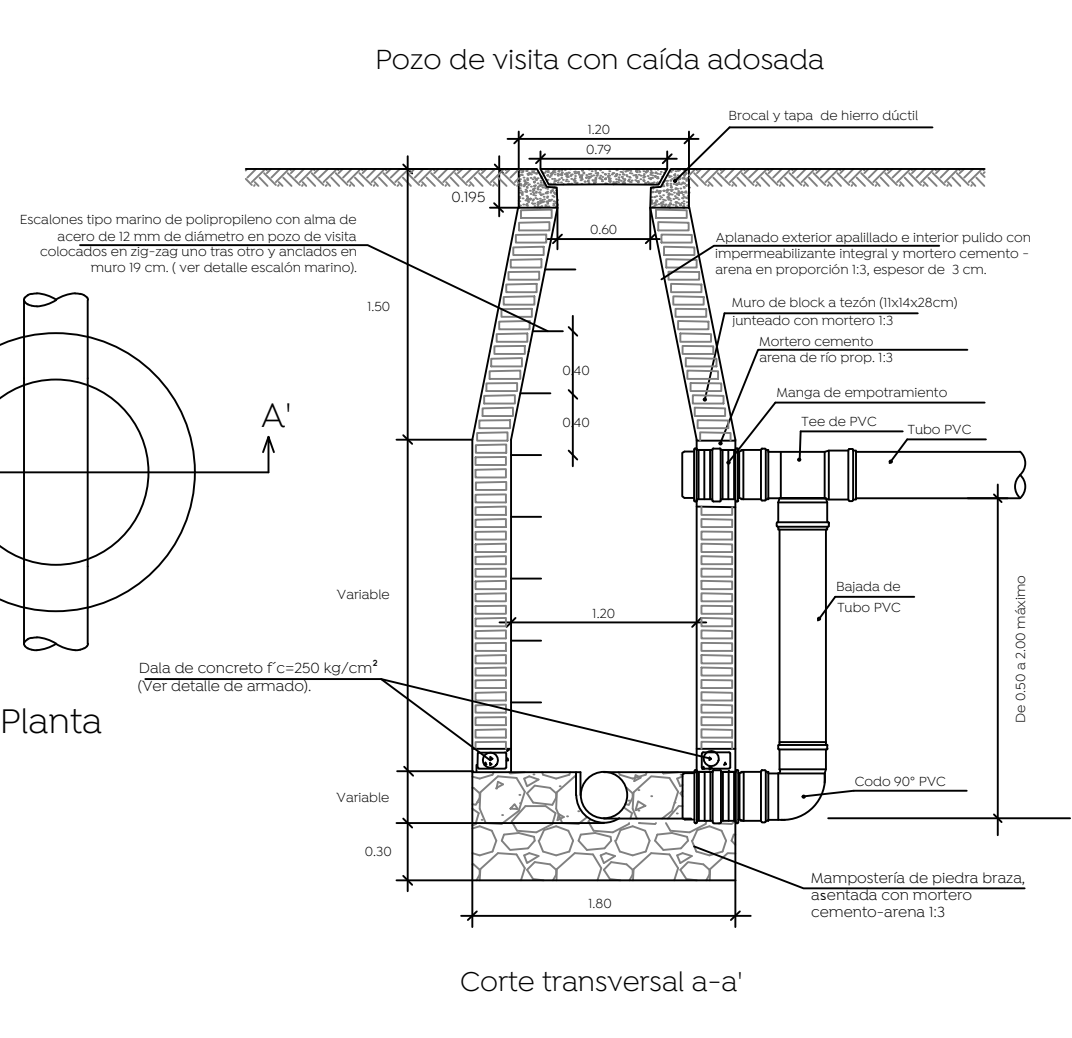
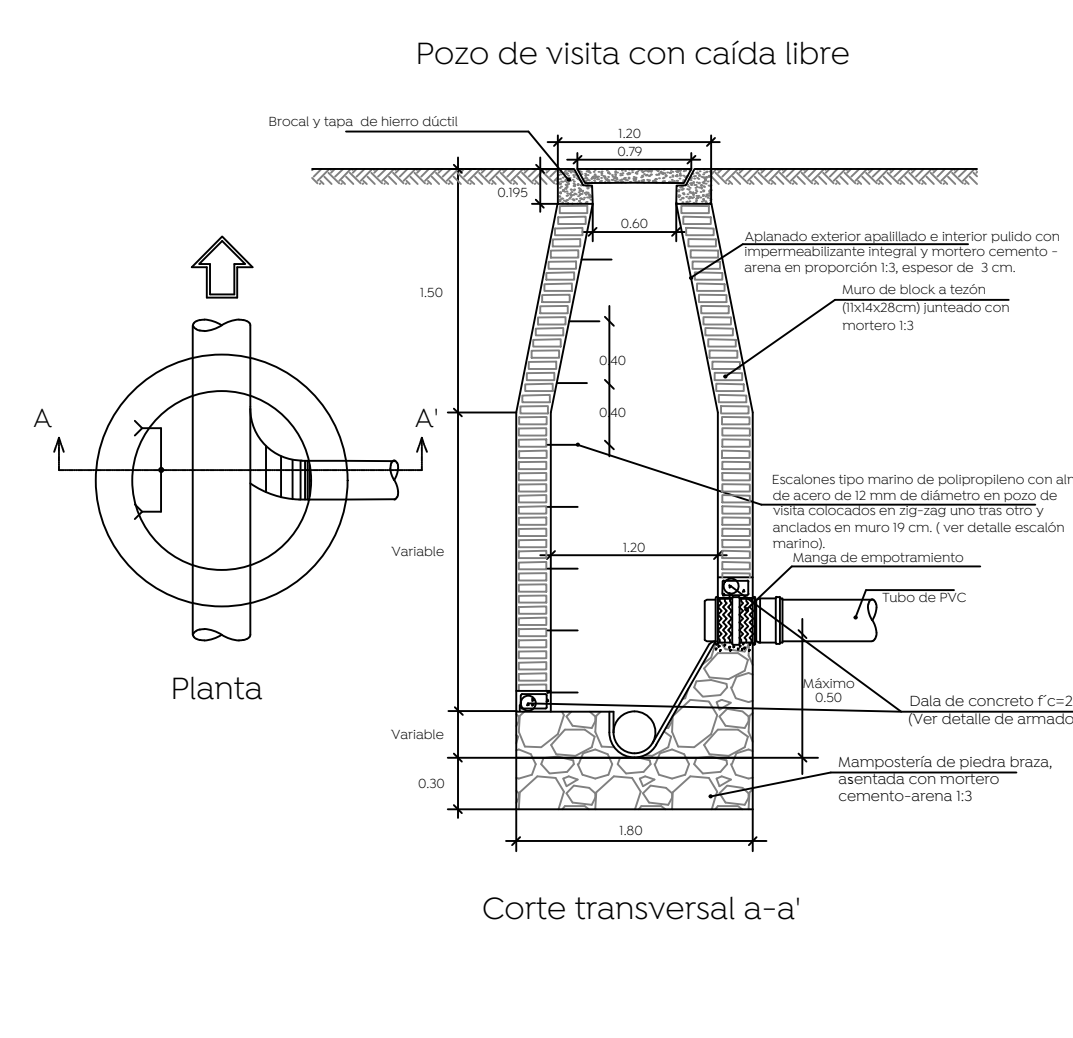
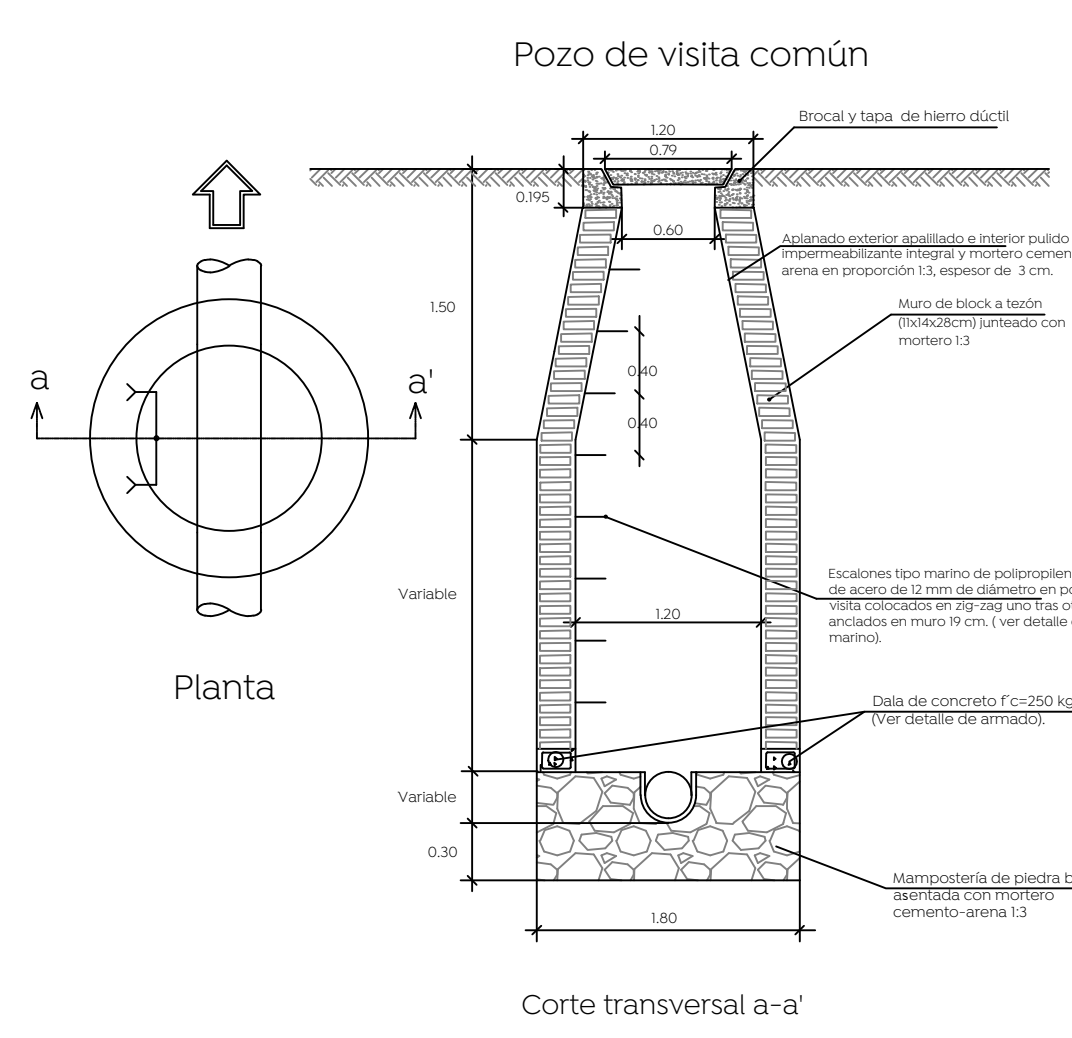
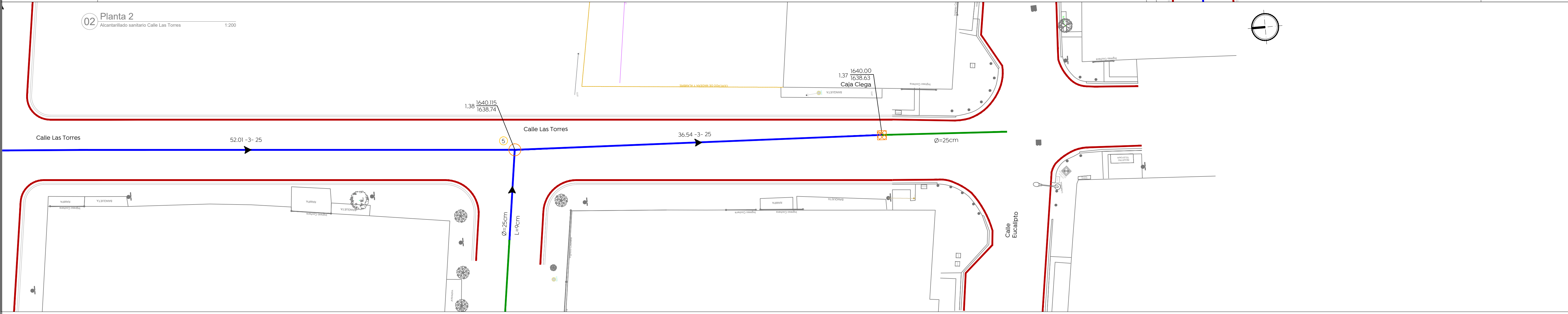
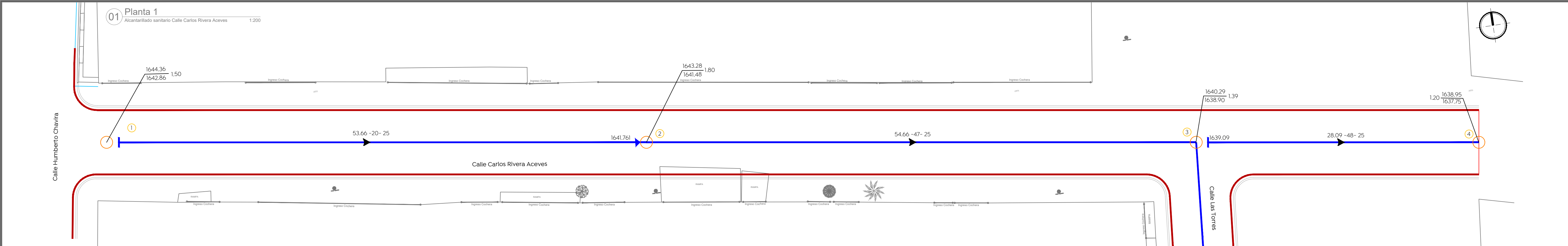




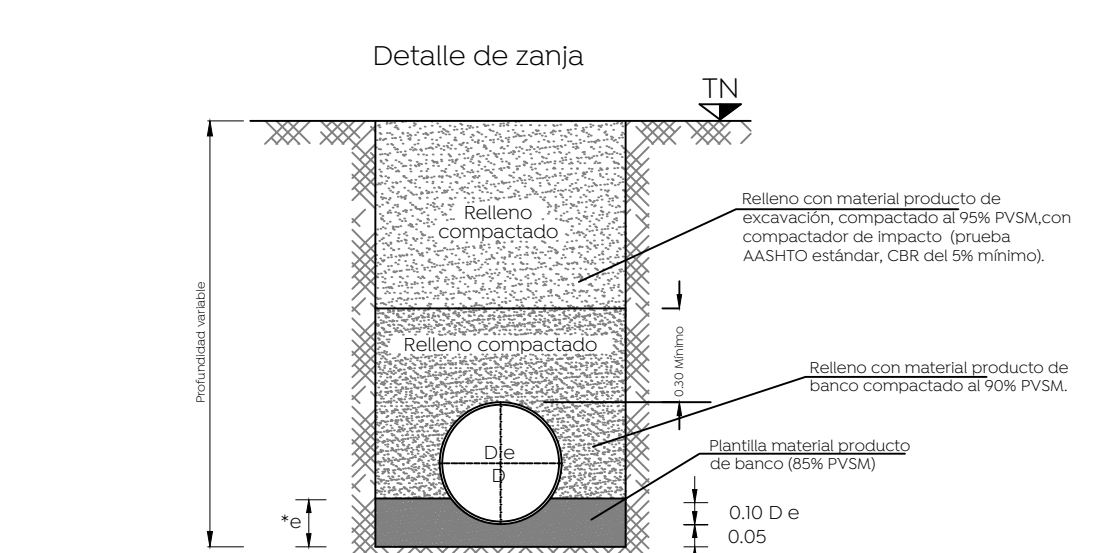
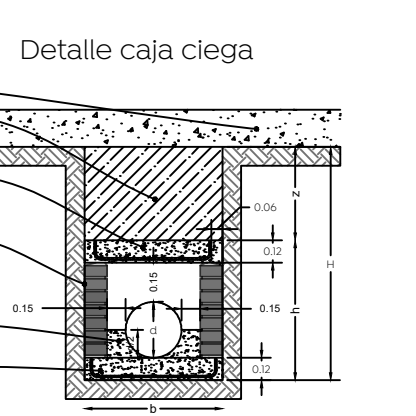
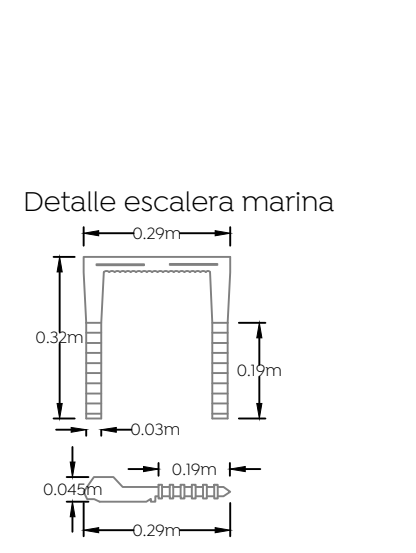
Simbología:

| | |
|-------------------------------------|--|
| Red sanitaria existente a conservar | |
| Red sanitaria proyecto | |
| Sentido de flujo sanitario | |
| Pozo de visita | |
| Registro con caída adosada | |
| Registro con caída libre | |
| Longitud-pendiente-dímetro | |
| Cota de rasante | |
| Cota de arrastre | |
| Número de registro | |
| Levantamiento topográfico | |
| Límite de banqueteta proyecto | |
| Caja ciega | |



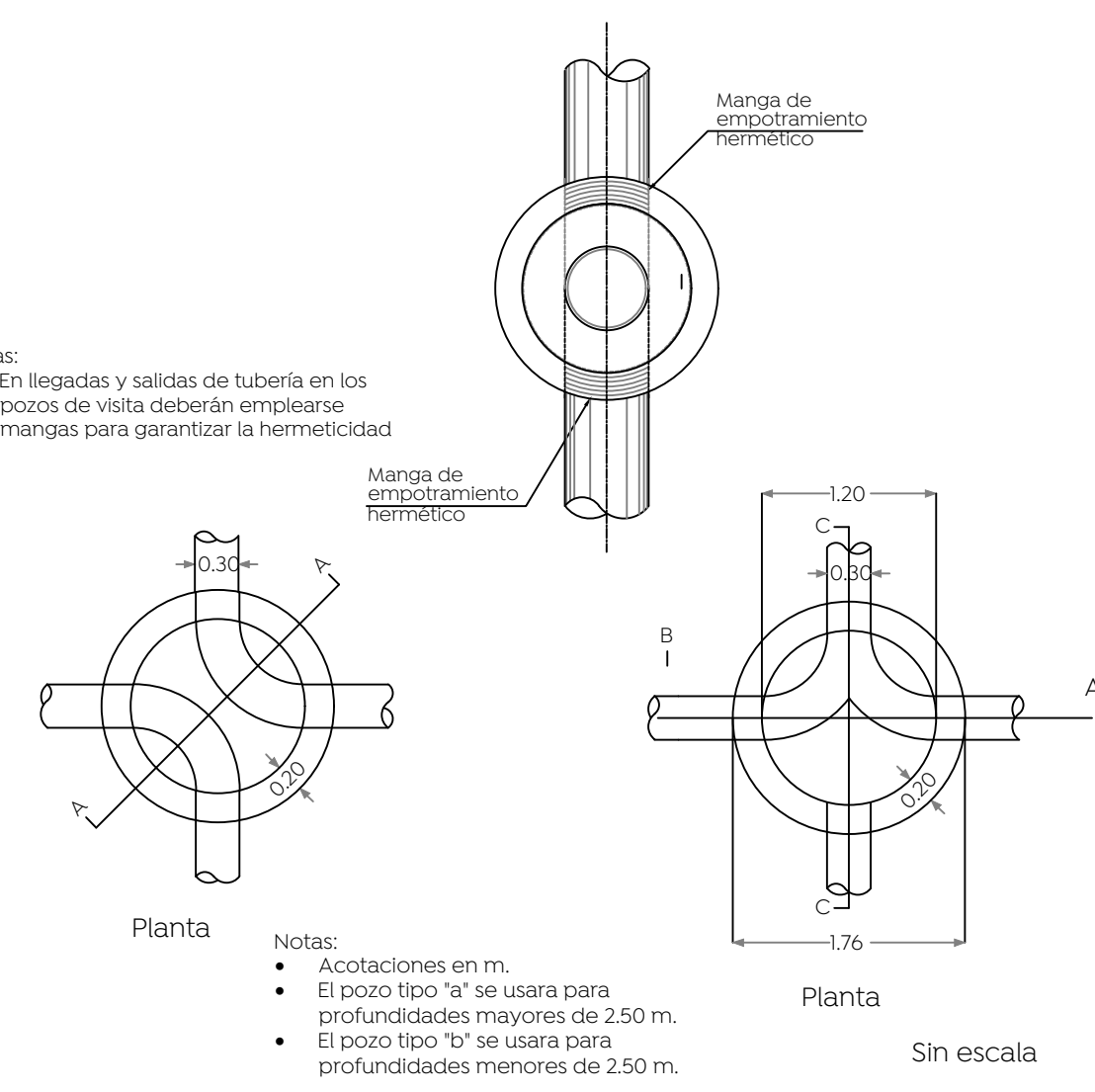
Especificaciones

| | |
|---|--|
| 1 | Manga de empotramiento hermético |
| 2 | Codo 90° |
| 3 | Codo 45° |
| 4 | Tee |
| 5 | Silieta cementar |
| 6 | Unión espiga-campaña con anillo elastomérico |
| 7 | Tubería PVC sanitaria con junta hermética |



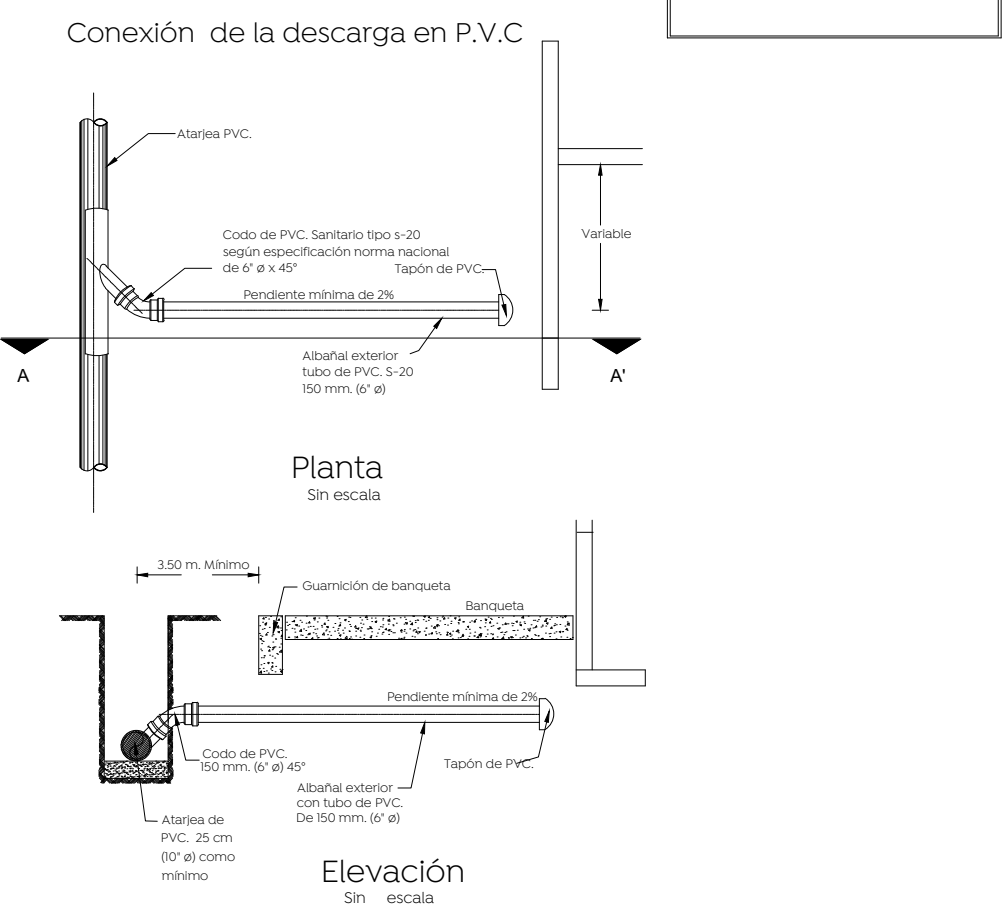
Datos de zanja

| Dímetro nominal (Ø) | Ancho | Profundidad mínima |
|---------------------|-------|--------------------|
| cm | cm | cm |
| 76 | 30 | 160 |
| 101 | 24 | 130 |
| 127 | 18 | 110 |
| 152 | 16 | 100 |
| 178 | 14 | 90 |
| 203 | 12 | 85 |
| 229 | 10 | 80 |



Armado en dalas para pozos de visita, según profundidad

| H= 0 a 1.00 m | H= 1.01 a 2.00 m | H= 2.01 a 3.00 m |
|---------------|------------------|------------------|
| | | |
| | | |



Notas:

- Acotaciones en m.
- El pozo tipo 'a' se usará para profundidades mayores de 2.50 m.
- El pozo tipo 'b' se usará para profundidades menores de 2.50 m.

Nombre del proyecto:
 Pavimentación con concreto hidráulico de las calles Las Torres/Jacarandas y Carlos Rivera Aceves, Incluye: modernización de redes básicas de alcantarillado, conducción y distribución, infraestructura urbana y obras complementarias, colonia Vistas del Centinela, Municipio de Zapopan, Jalisco

Contenido del plano:
 Proyecto y detalles alcantarillado sanitario

No. Contrato:
 DOPI-MUN-R33-PAV-LP-014-2024

Director de Obras Públicas e Infraestructura:
 Ing. Ismael Jáuregui Castañeda

Jefe de la Unidad de Estudios y Proyectos:
 Arq. Edwin Aguilar Escatel

Jefe de área:
 Ing. Adhara Yigael Gurrola Soto

Responsable del proyecto:
 Ing. Raul Alejandro Martín Casiano

Ubicación:
 Calle Carlos Rivera Aceves - Las Torres, Col. Vistas del Centinela, Zapopan, Jalisco

Fecha: Febrero 2024
 Escala: Indicada
 Acotaciones: Metros
 Clave: AS-01