

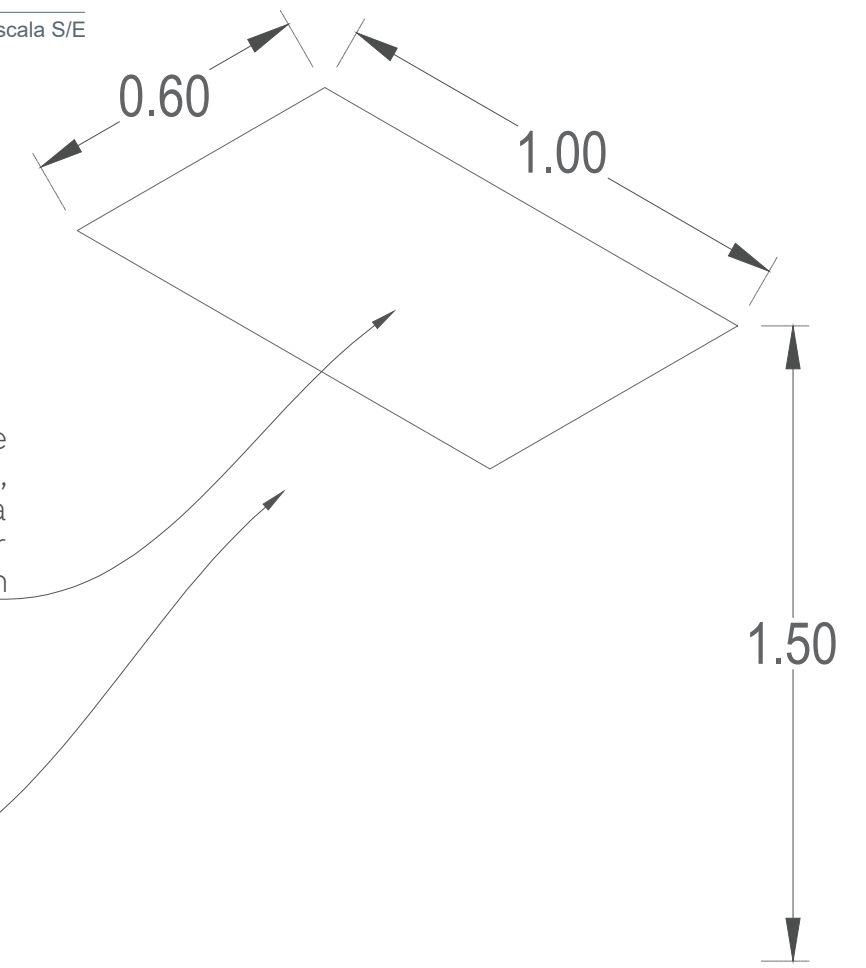


Edificio en construcción

Calle prolongación Mariano Barcenas

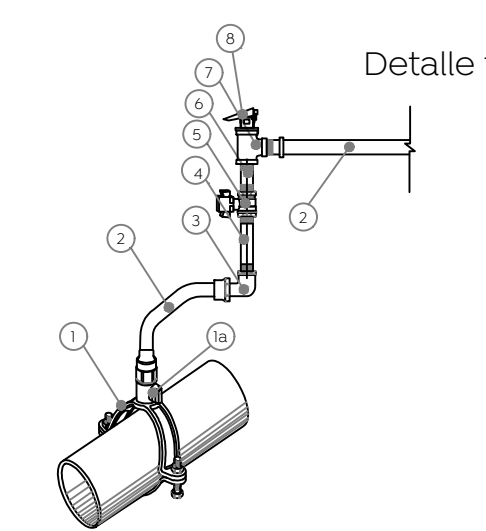
01 Planta proyecto APO-01 1:140

04 Cuarto para equipo de bombeo Escala S/E

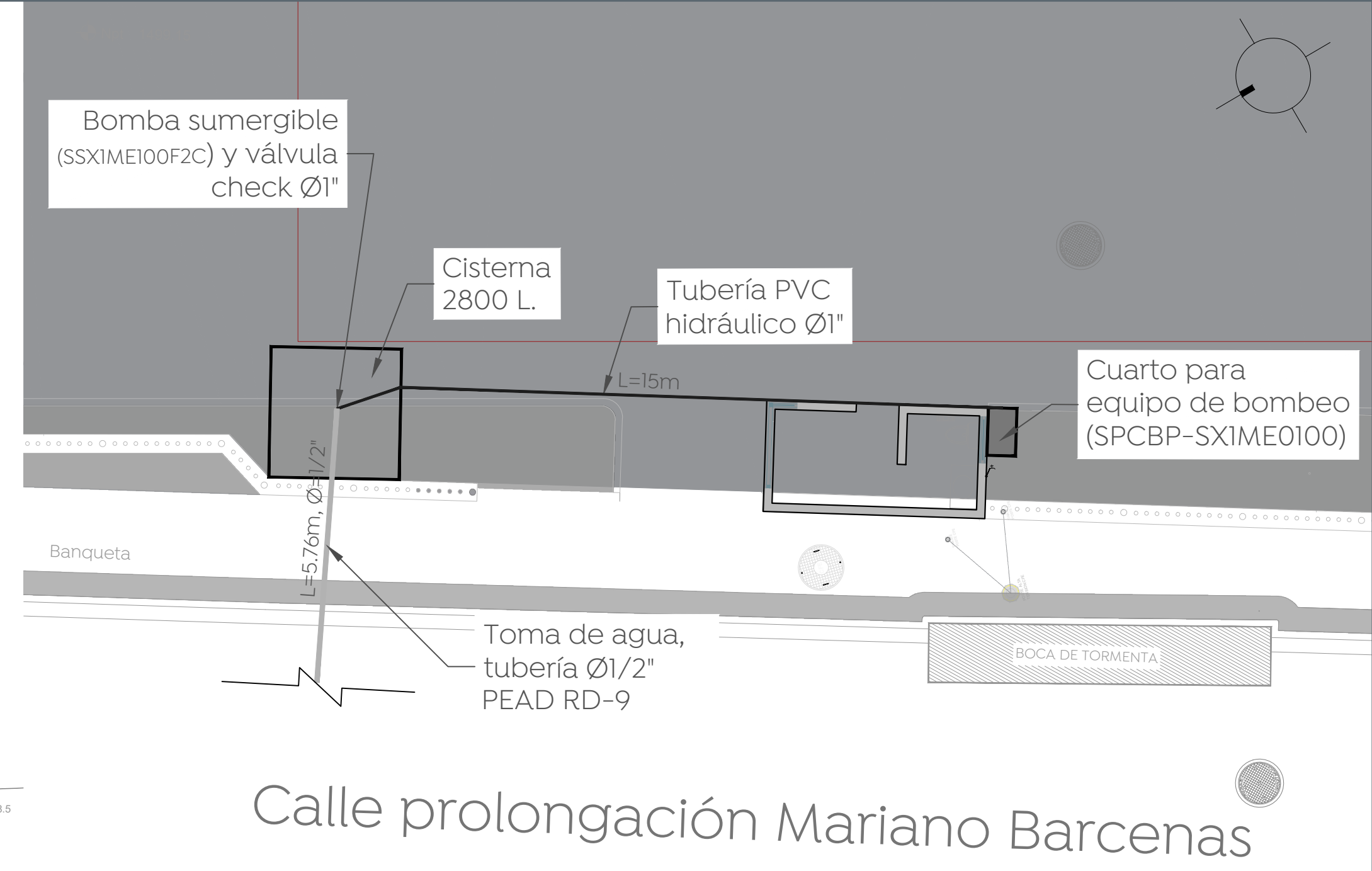


Cuarto para equipo

05 Detalle de toma APO-01 Escala S/E



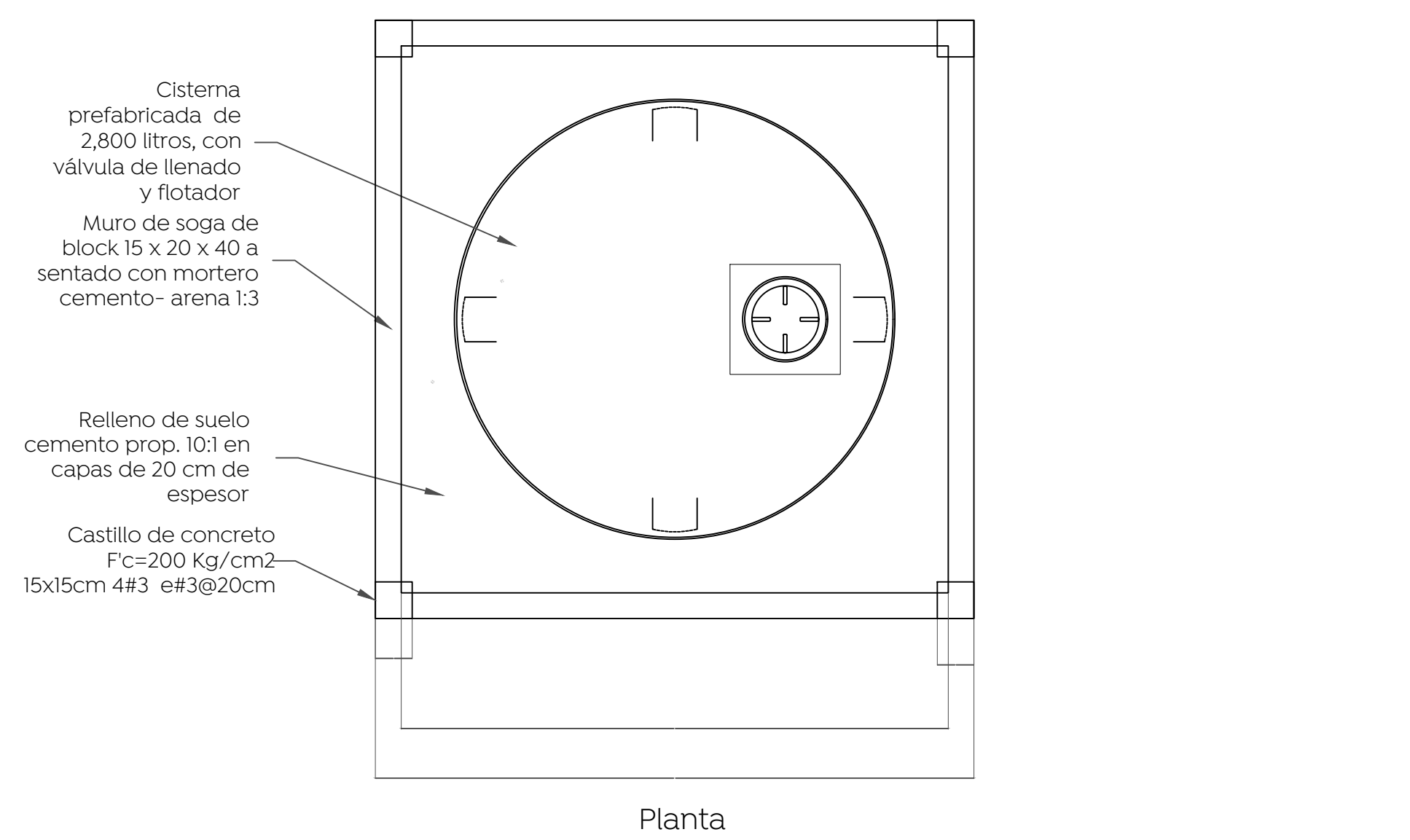
- No. Componentes para toma
- 1.-Abrazadera multidámetro de bronce reforzada.
 - 1a.-Válvula de inserción integral con tornillería de acero. Inoxidable con empaque nitrilo.
 - 2.-Tubo de polietileno de alta densidad (PEAD) de 1/2".
 - 3.-Codo o conexión de bronce con entrada a polietileno y salida a fierro galvanizado con sistema a presión.
 - 4.-Niple galvanizado 1/2" x 50 cm.
 - 5.-Llave de paso o compuerta 1/2".
 - 6.-Niple 1/2" x 5 cm.
 - 7.-Tee de acero galvanizado 1/2".
 - 8.-Válvula eliminadora de aire.



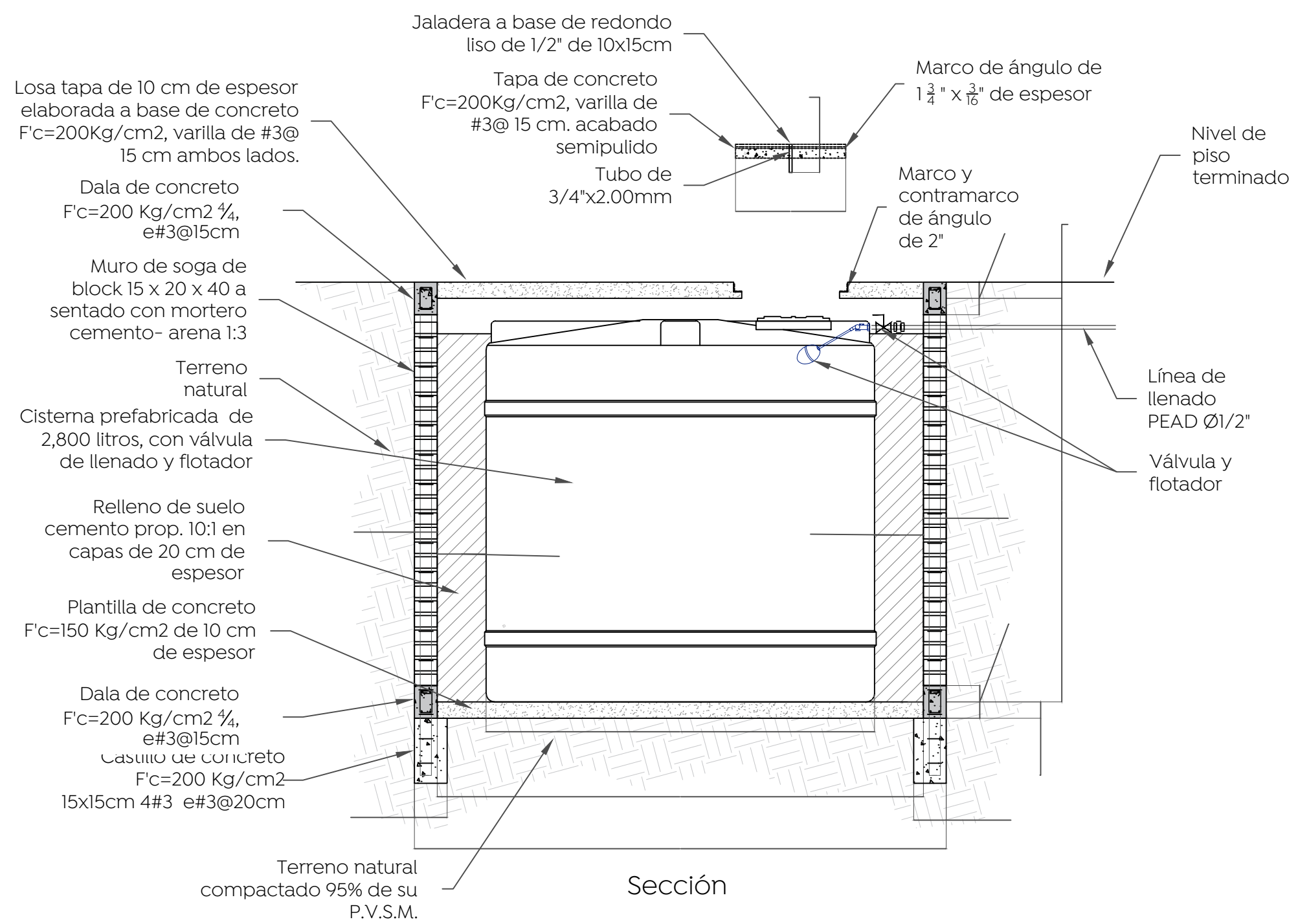
Calle prolongación Mariano Barcenas

02 Planta (Uso de suelo) APO-01 1:100

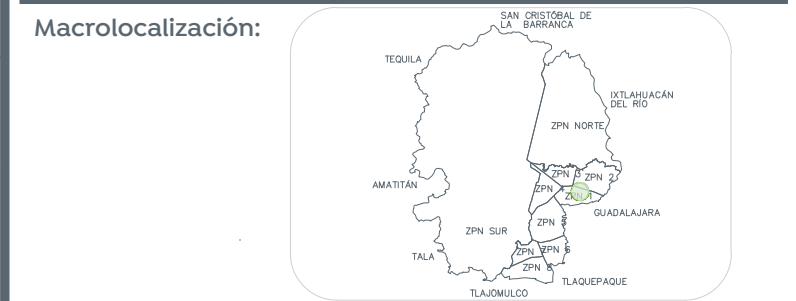
06 Detalle de cisterna APO-01 Escala S/E



Planta



Sección



- Alcances Generales:
- Cuarto para equipo de bombeo
 - Llave de nariz
 - Línea de agua potable PVC Hidráulico 1"
 - Cisterna de agua potable