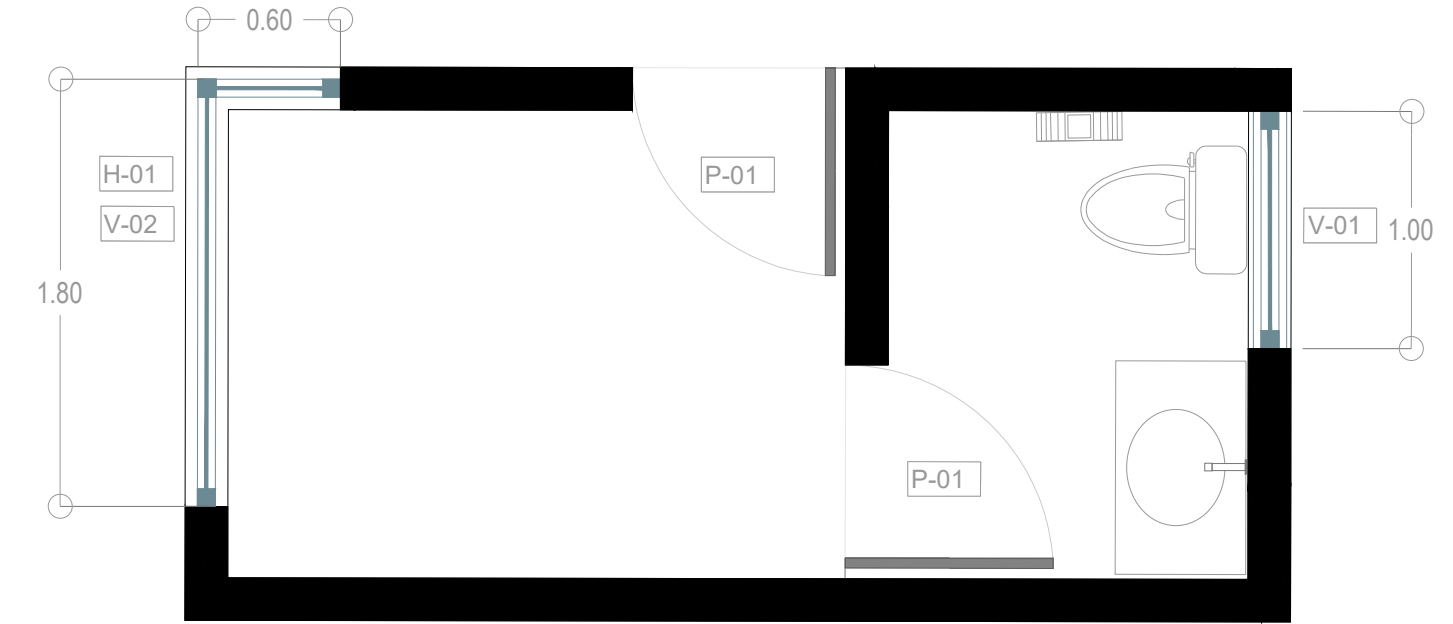




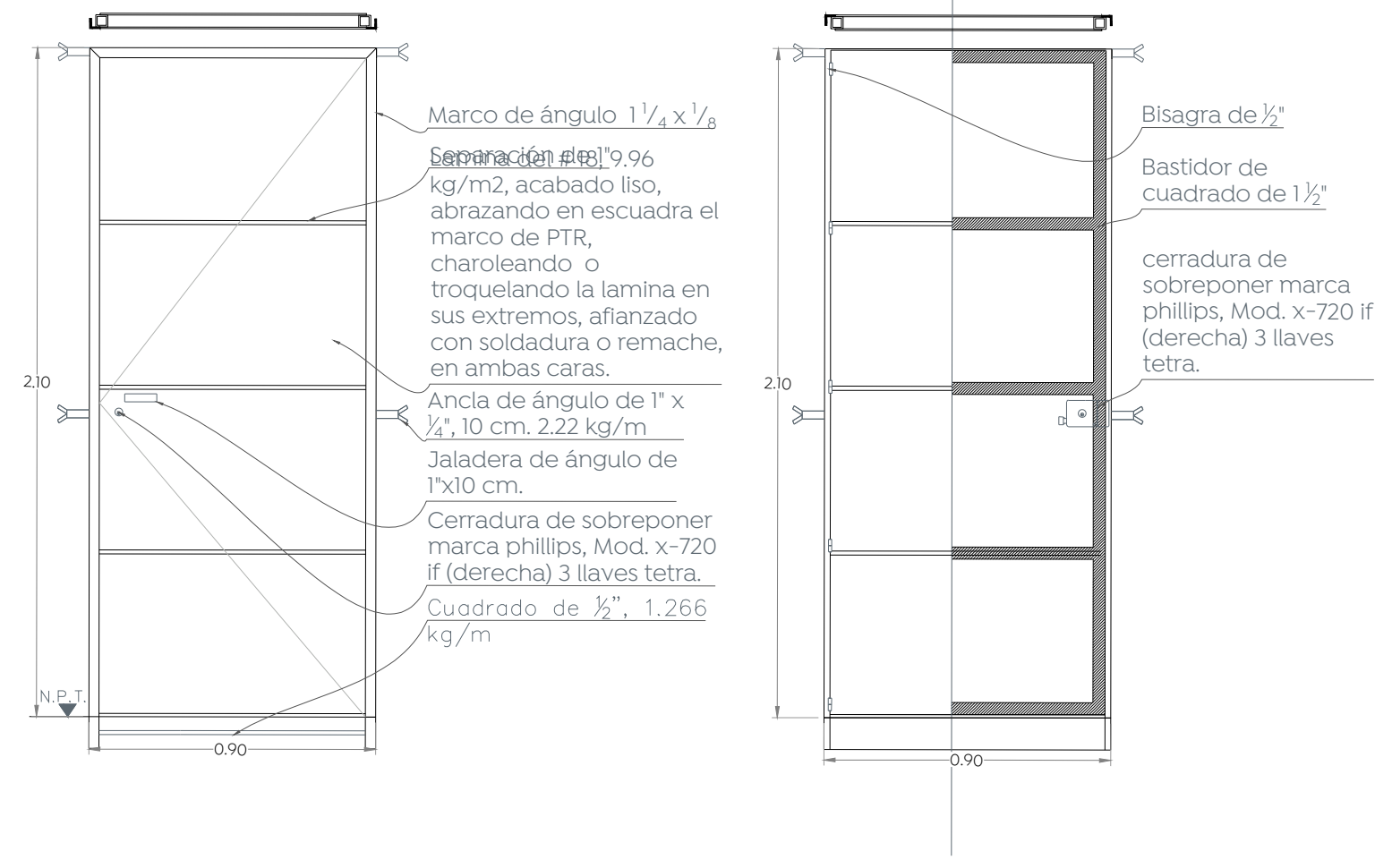
01 Planta de mobiliario caseta de vigilancia 1:30

DESCRIPCIÓN	MODELO	PZAS
1 Espejo	Espejo flotado Rectangular Biselado 6 mm Dimensiones: 0.60 m x 0.75 m Inclinación 10°	1
2 Dispensador de Jabón color Inox satinado de acero Inox - 20x14x11 cm	Mca. Jofel Mod. Futura AC-54000	1
3 Dispensador de papel higiénico, acero inoxidable.	Mca. JOFEL Mod. FUTURA AE26000	1
4 Cesto mediano	Mca. Sablón Color blanco Alto:33.50 cm. Ancho: 25.50 cm. Profundidad:24.00 cm.	1
5 Dispensador de toalla formato zig-zag acero inoxidable.	Mca. Jofel Mod. Futura Z-600	1
6 Lavabo de colgar Progreso IMSS 8"	Mca. American Standard Mod. 01003.020	1
7 WC Tanque Turbo Cadet Flowise color blanco	Mca. American Standard Mod. 4142100MX.020	1
8 Mezcladora de 8" para lavabo con manerales de palanca KU acabado cromo	Mca. Urrea Mod. 9295KU	1

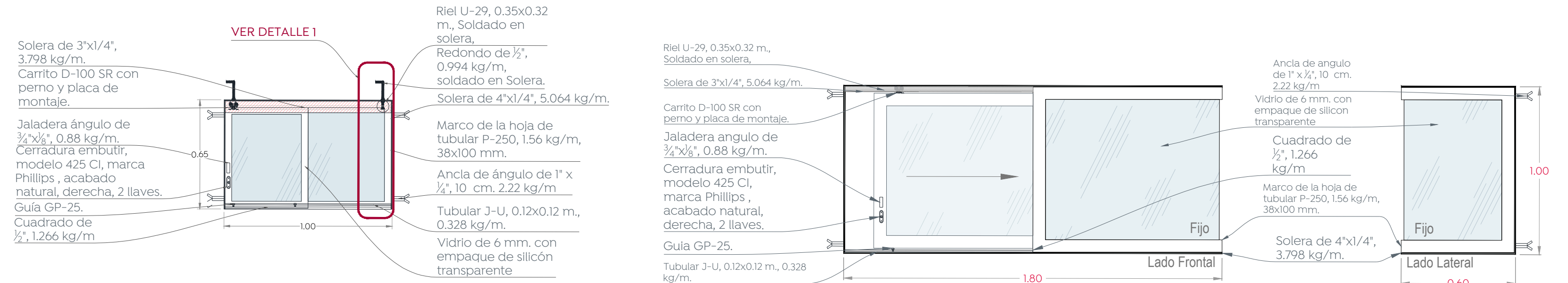
02 Especificación de mobiliario caseta de vigilancia S/E



03 Planta de herreras caseta de vigilancia 1:30

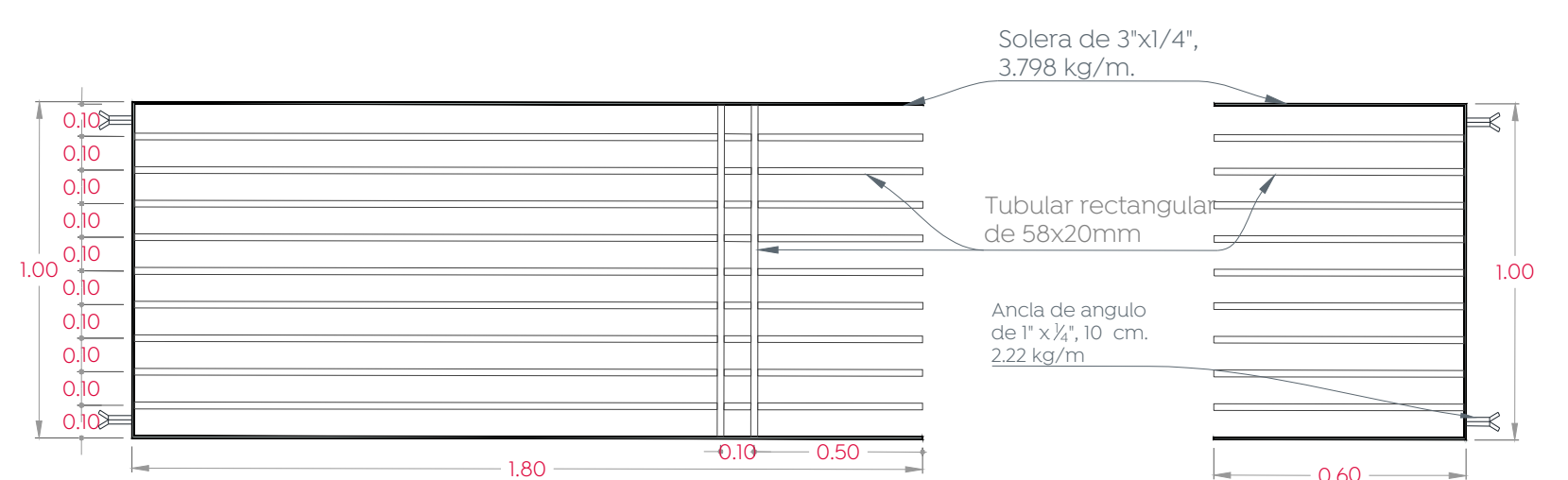


04 P-01 Puerta de ingreso caseta de vigilancia 1:20



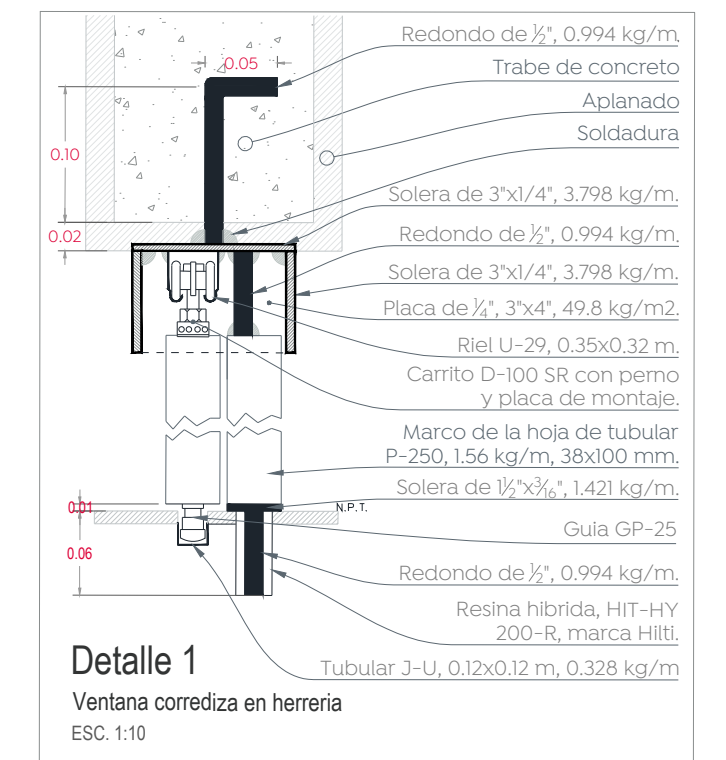
05 Detalle de ventana caseta de vigilancia 1:20

V-02 Ventana frontal Caseta de vigilancia ESC:1:20

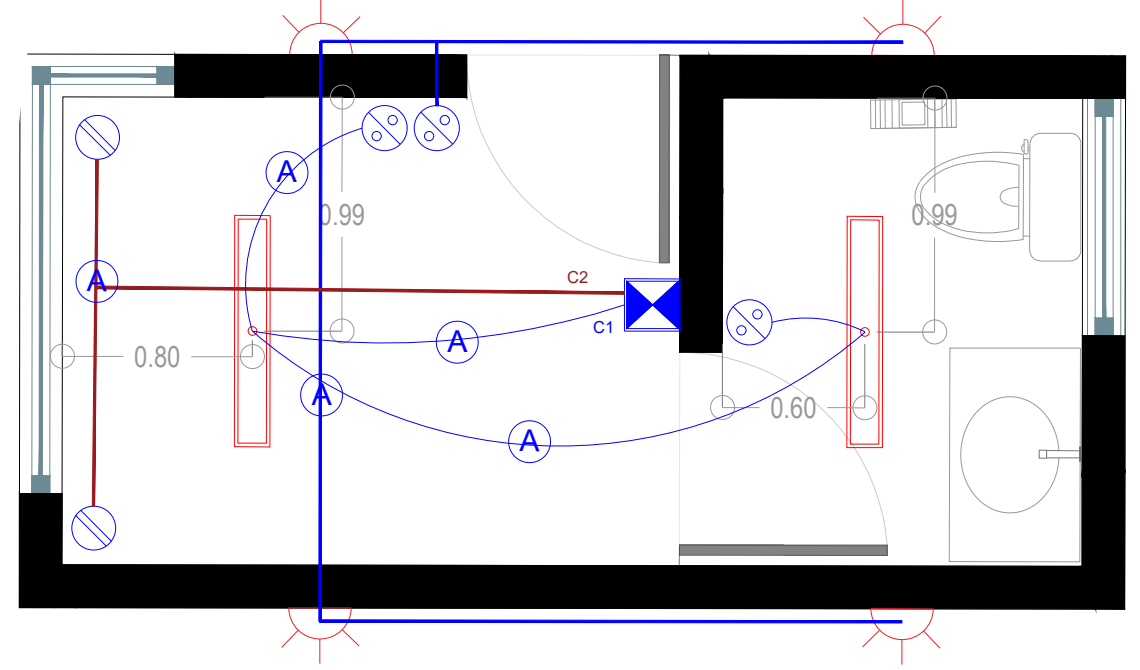


H-01 Protección de ventana Caseta de vigilancia ESC:1:20

06 Herreria caseta de vigilancia 1:20



07 Detalle 1 caseta de vigilancia 1:05



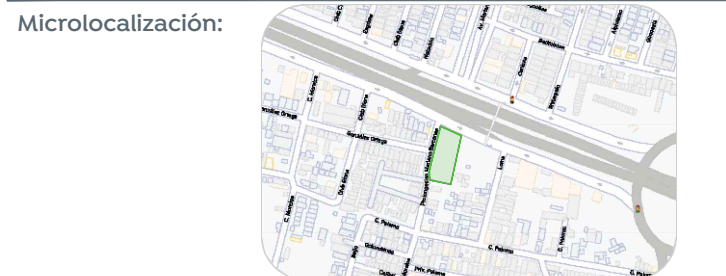
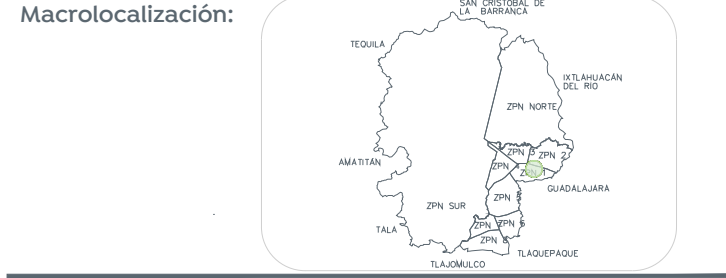
08 Planta de instalación electrica caseta de vigilancia 1:05

CLAVE	DESCRIPCIÓN
(A)	CABLE MONOPOLAR DE COBRE AISLAMIENTO THHW, 600V, CAL. 12 AWG, EN TUBO PVC DE 21 MM Ø (1F, 1N + 1F 14 AWG)

SIMBOLOGIA	
(A)	Luminaria hermética led. 11.700 series. Mod. TH-411-S-40-1-24L. 4500 lúmenes 4000K, 100-277 V, montaje sobresueto en boca o 3 m de altura.
(B)	Apagador sencillo en caja chakapa de PVC
(C)	Contacto doble en caja chakapa de PVC
(D)	Centro de carga de 4 espacios de sobreponer 50 A. Mca. Square D o similar.
(E)	Luminaria led para empotrar en pliso Mod. Hnd-455/Pvc30mca. Tecnolite o similar, tecnología de iluminación led, forma reflector.

- NOTAS:
- LOS REGISTROS DEBERÁN SER PREFABRICADO DE CONCRETO CON MARCO Y CONTRA MARCO DE ANGULO GALVANIZADO POR INMERSIÓN EN CALIENTE
 - LA LUMINARIA A FILZMA DEBE SER DE LED A 4000K
 - TODO EL MATERIAL Y EQUIPO DEBERÁN CUMPLIR CON LAS ESPECIFICACIONES DE ALUMBRADO PUBLICO CONTENIDAS EN SUS NORMAS Y EN LA MEMORIA TÉCNICO DESCRIPITIVA Y DE CALCULO DE ESTE PROYECTO
 - EL CONECTOR DEBEN SER DEL TIPO MANEJABLES Y QUE CUMPLA CON LA ESPECIFICACIÓN MARCA TRANSICIÓN 2011.
 - LOS CENTROS DE ALUMBRADO NORMALIZADOS PARA ALUMBRADO PUBLICO SON DEL TIPO CAS MOLDEADA TAMAÑO 1 (300 AMP, TAMAÑO 2 (300 AMP, TAMAÑO 3 (300 AMP) POR LO QUE LA CAPACIDAD MINIMA PERMITIDA ES DE 50 AMPERES. ESTO MISMO APLICA PARA EL INTERRUPTOR TIPO MAGNETICO.
 - EL CABLE MINIMO DE CABLE DE ALUMINO PARA FIBES DE CIRCUITO DE ALUMBRADO PUBLICO ES 4 AWG Y PARA TIPO FISICA 4 AWG.
 - LA ALIMENTACION A LA LUMINARIA POR EL INTERIOR DEL POSTE SERA CON CABLE DE ALUMINO Y LA CONEXION A LA LUMINARIA CON CABLE DE COBRE TRAVES MEDIANTE CONECTOR TIPO CIMA VALCORNABLE Y CINTA PLASTICA.
 - LOS DUCTOS EN LOS REGISTROS DEBERÁN ESTAR SELLADOS CON ESPUMA DE POLIURETANO DESPUES DE COLOCADO EL CABLE.
 - COLOCAR UNA CAPA DE GRAVA DE 3/4" AL FONDO DEL REGISTRO DE 8 CM DE ESPESOR.
 - EL CONDUCTOR PARA PUERTA A TIERRA AL FINAL DE CIRCUITO DEBERA SER DE ACERO CON RECURTIMIENTO DE COBRE PRO CONEXION ACE No. 4 (E-4 HW)

09 Especificación de instalación electrica caseta de vigilancia S/E



Simbología:

FICHA DESCRIPTIVA		CANTIDAD
Lámpara de techo Gabinete led 20w Copelid 600K Tecnolite - ZRUCHELD20W ESPECIFICACIONES: Marco: Negro Acabado: Blanco Alimentación: 110 Base: Tipo Foco LED ENAMBALADO Color de luz: 6000 K Consumo: 20 W Tecnología: LED Voltaje: 100 ~ 240 V ~ Alt: 43 cm Ancho: 7 cm Peso: 1 lb		02
Apagador Mica PRO Marco: Negro Capacidad de voltaje: 100 - 240 V Capacidad de frecuencia: 50 - 60 Hz Rango de carga conductores: 1 - 150 W LED/ CFL: 3 - 37W Consumo de energía: Mca. Square D 12.2W		03
Toma de corriente duplex S214303P Marco: Negro Corriente Nominal: 15 A Tensión Nominal: 127 VAC Modulo: Cable de Conductor 14 AWG Modulo: 3 Color: Blanco Material: termoplástico Tensión Nominal: 127 V		02
LED 455/PVC tecnolite Luminaria para exterior en pliso 7w E: 4		04

Nombre del proyecto:
Construcción del parque barrial denominado Hogares del Batán, más obras complementarias, en la confluencia del Anillo Periférico Norte Manuel Gómez Morán, calle prolongación Mariano Bárcenas, colonia Hogares del Batán, Municipio de Zapopan, Jalisco.

Contenido del plano:

Planos y detalles de caseta

No. Contrato:
DOP-MUN-PP-EP-LP-005-2024

Director de Obras Públicas e Infraestructura:

Ing. Ismael Jáuregui Castañeda

Jefe de la Unidad de Estudios y Proyectos:

Arq. Edwin Aguilar Escatel

Jefe de área:
Arq. Angela Jazmin Vargas Olmedo

Responsable del proyecto:
Ing. Nombre Nombre Apellido Apellido

Ubicación:
Col. Hogares del Batán, Zapopan, Jalisco

Fecha: Febrero 2024
Escala: Indicada
Cotas: Metros Clave: PA-HDB-CAS-03