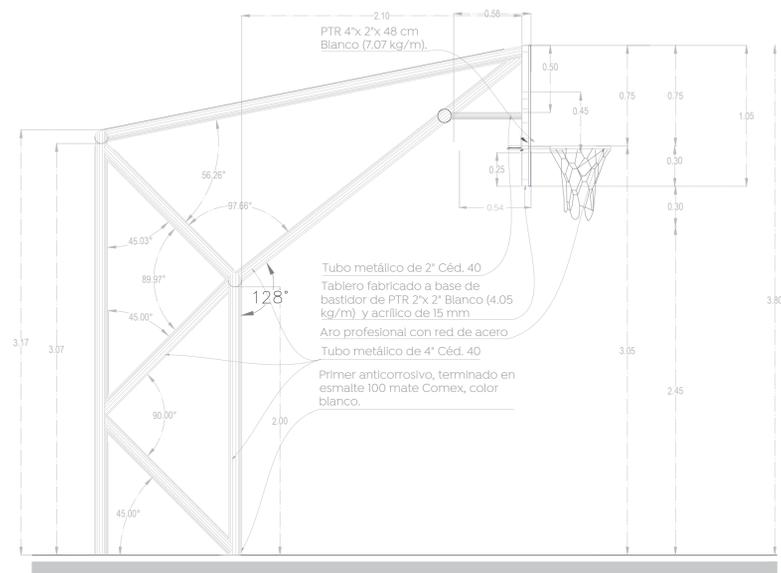
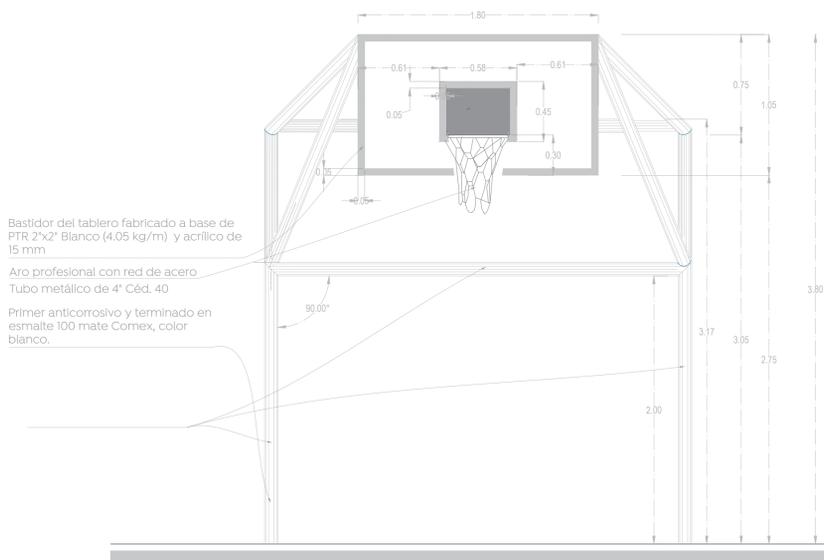


Planta de portería, tablero y aro

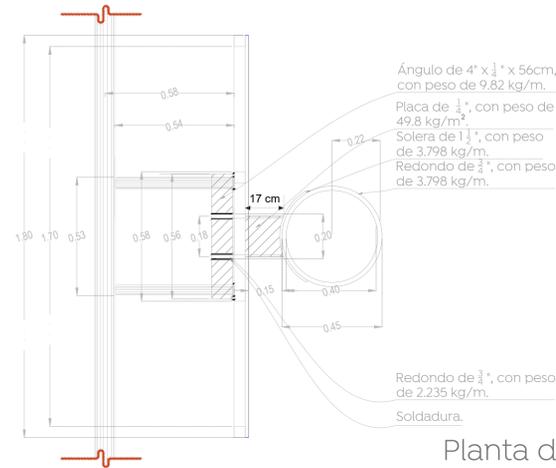


Alzado lateral de portería, tablero y aro

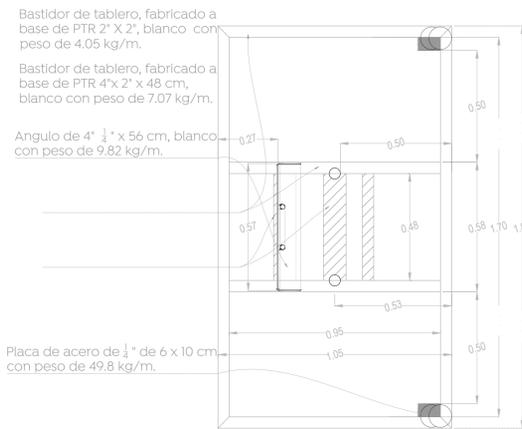


Alzado frontal de portería, tablero y aro

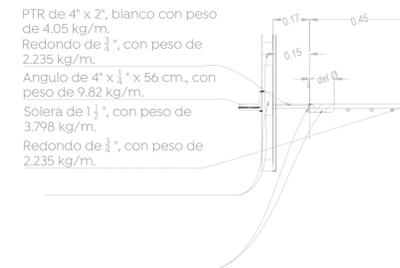
01 Detalle de portería  
Detalles estructurales portería de usos múltiples 1:25



Planta de tablero

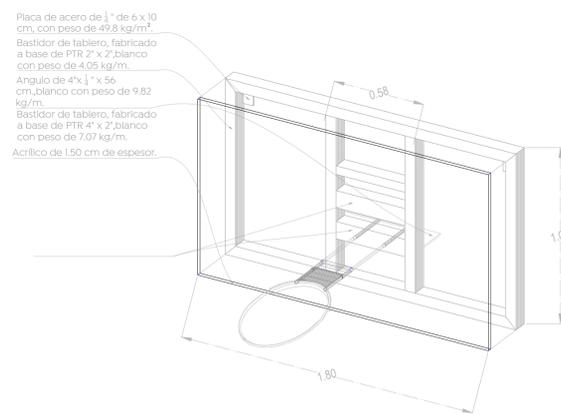


Planta de vista Posterior del tablero

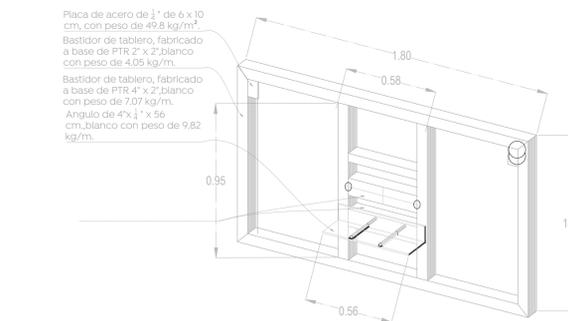


Sección transversal del aro

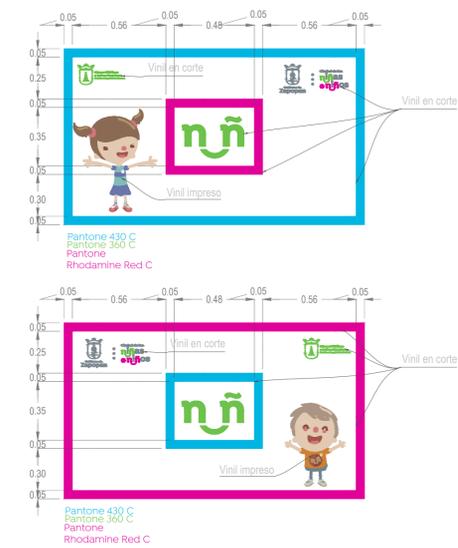
02 Detalle de tablero  
Detalles estructurales de tablero de portería 1:15



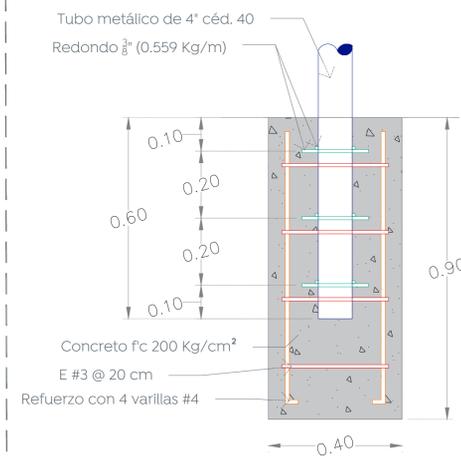
03 Isométrico frontal de tablero  
Detalle estructural de tablero de portería 1:20



04 Isométrico posterior de tablero  
Detalle estructural de tablero de portería 1:20



05 Detalle de vinil  
Vinil de tablero 1:20



06 Detalle de cimentación  
Detalle de cimentación de portería 1:10



Alcances Generales:

Nombre del proyecto:  
Construcción del parque barrial denominado Hogares del Batán, más obras complementarias, en la confluencia del Anillo Periférico Norte Manuel Gómez Morán, calle prolongación Mariano Bárcenas, colonia Hogares del Batán, Municipio de Zapopan, Jalisco.

Contenido del plano:

Plano y detalles de portería de usos múltiples

No. Contrato:

DOPI-MUN-PP-EP-LP-005-2024

Director de Obras Públicas e Infraestructura:

Ing. Ismael Jáuregui Castañeda

Jefe de la Unidad de Estudios y Proyectos:

Arq. Edwin Aguiar Escatell

Jefe de área:

Arq. Angela Jazmin Vargas Olmedo

Responsable del proyecto:

Ing. Nombre Nombre Apellido Apellido

Ubicación:

Col. Hogares del Batán, Zapopan, Jalisco

Norte:

Fecha: Febrero 2024

Escala: Indicada

Cotas: Metros Clave:

PA-HDB-POR