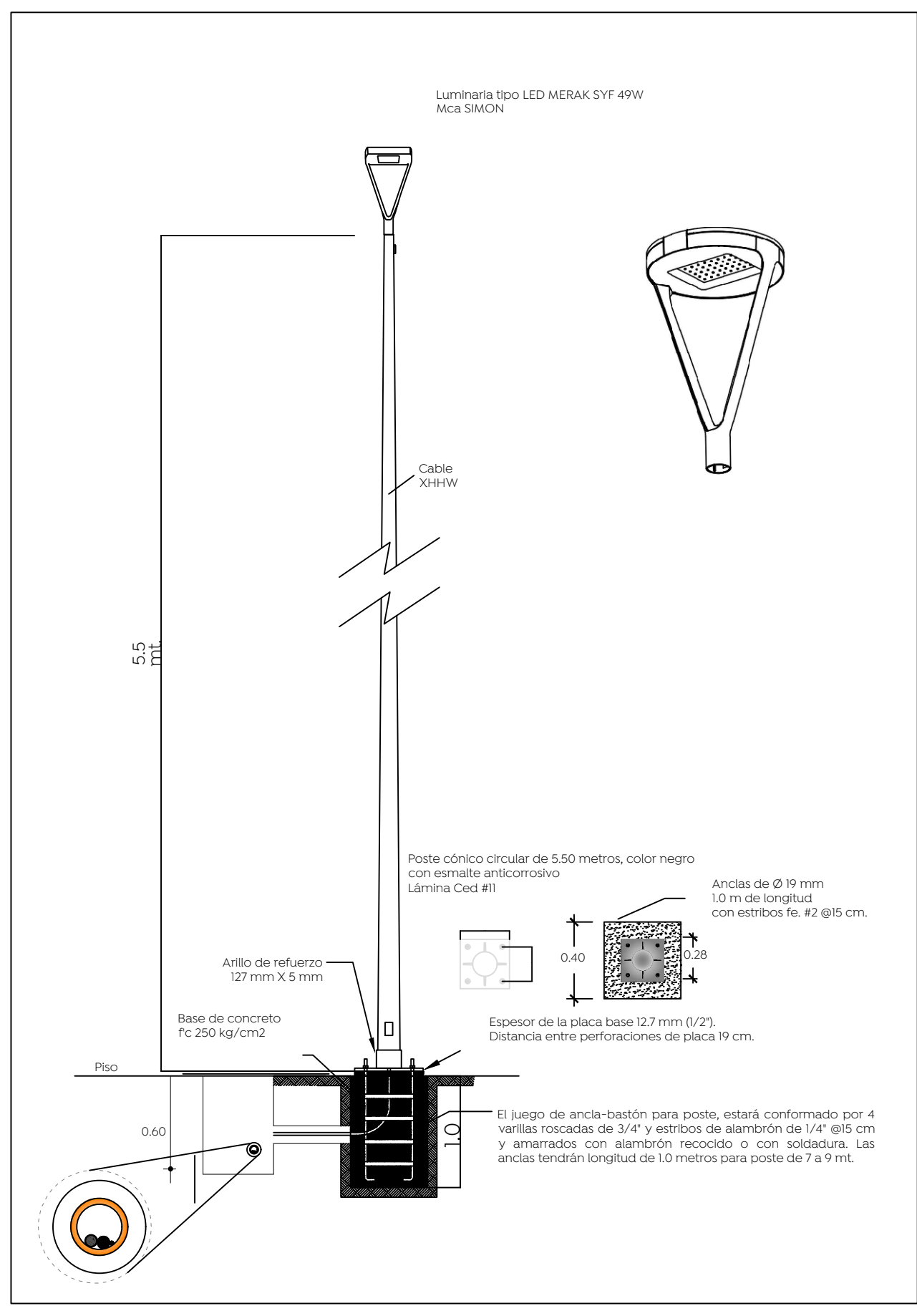
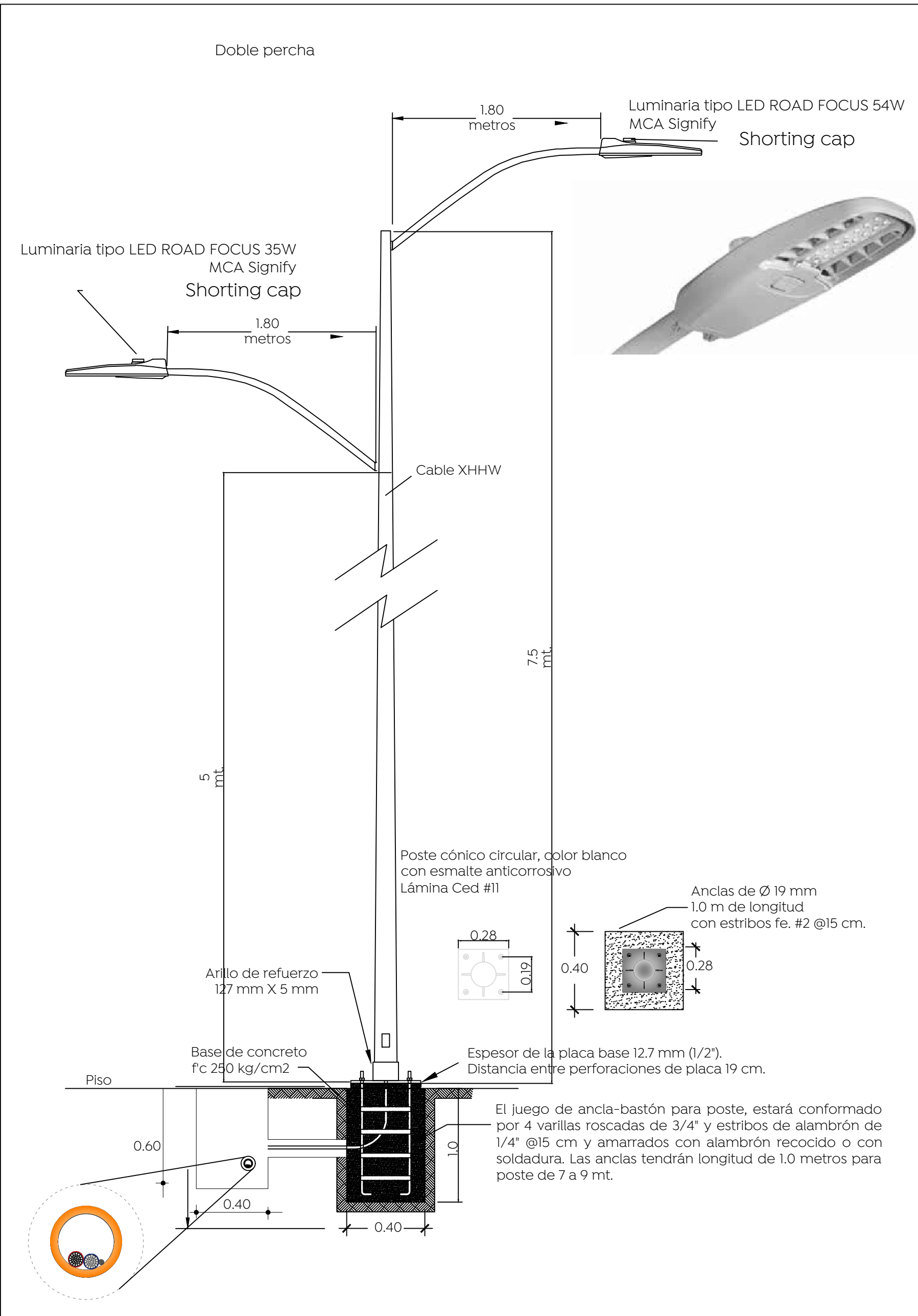


- Listado de materiales y observaciones
- 1- Receptáculo para fotocontrol debe ser suministrado en calibre 14 AWG de 48 cm de longitud, fijado por medio de tornillos al gabinete, y fotocelda con capacidad de 1,500 watts alimentada a 220 volts.
  - 2- Chapa para gabinete eléctrico, de marca southco modelo e3-110-25; o marca y modelo de calidad similar o superior.
  - 3- Gabinete noma 4x con dimensiones de 400 mm de altura, 300 mm de ancho y 200 mm de profundidad, con recubrimiento de pintura en poliéster texturizado, marca legrand, modelo atlantic o marca y modelo de calidad similar o superior.
  - 4- Interruptor termomagnético 60 amperes, (o capacidad mayor de acuerdo a carga del circuito) 3 polos 1 tiro, alta capacidad interruptiva, 600vca. De alguna de las siguientes marcas:
    - A. Square d modelo bdf36060.
    - B. Cutler hammer modelo f20601.
    - C. Bticino modelo 1713n/60.
    - D. Ge modelo lhed134060 w1.
  - 5- Contactor electromagnético de 3 polos, tamaño noma 2, para 60 amperes, (o capacidad mayor de acuerdo a carga del circuito) 220 vca, 60 hz, de alguna de las siguientes marcas:
    - A. Schneider d modelo lcl460am7
    - B. Cutler hammer modelo c25f13601
    - C. Allen bradley modelo 300-cda960
  - 6- Cables para conexión a tierra, para alojar cables calibre de hasta 2 awg.
  - 7- Poste metálico cónico circular de 7 metros de altura, terminado base en color rojo oxidado y pintura color blanco. Mismo que podrá utilizarse para soportar luminaria.
  - 8- Cable vulcanado de aluminio por interior del poste, tanto para cables de alimentación y salidas de base de medición y gabinete de control. Calibre 4 AWG.
  - 9- La base de medición deberá contar con tapón para evitar el ingreso de partículas y fauna nociva.
  - 10- Base para medición de 7 terminales con capacidad para 200 amperes.
  - 11- La tapa de registro de poste debera quedar soldada después de las maniobras de cableado, en los cuatro lados por soldadura tipo cordón de 3 cm de longitud en c/u.
  - 12- Base precolada para poste metálico de 400x400x100 mm, sobresaliendo 5 cm del nivel de piso terminado.
  - 13- Cables hacia circuito de alumbrado público, alojados en registro de ple de poste; no deberán hacerse conexiones en este punto. Se soldará la tapa y marco después de cablear.
  - 14- Cables hacia secundario de transformador, distancia máxima de base de poste a conexiones del transformador 5 metros.
  - 15- Empaque de neopreno de 1/4" de espesor, diámetro de 1-1/2".
  - 16- Empaque de neopreno de 1/4" de espesor, diámetro de 1/2".
  - 17- Monitor de 1-1/2" de diámetro.
  - 18- Niple de tubo conduit servicio pesado unido por medio de soldadura en cordón a poste, después de perforado. De 1-1/2" de diámetro, con longitud máxima de 1", para la instalación de cable a interior de poste. Se deberá de eliminar bordes o restos metálicos que puedan dañar el aislante de los cables. Para fijar gabinete de control y base de medición.
  - 19- Tuerca galvanizada de 1/2" de diámetro.
  - 20- Vástago galvanizado roscado de 1/2" de diámetro con longitud máxima de 3/4", para fijar gabinete de control y base de medición. Unido por medio de soldadura en cordón a poste.
  - 21- El ducto interno será de tubo conduit de PVC de 2" y deberá estar a la altura de la parte inferior de la tapa de registro de poste.

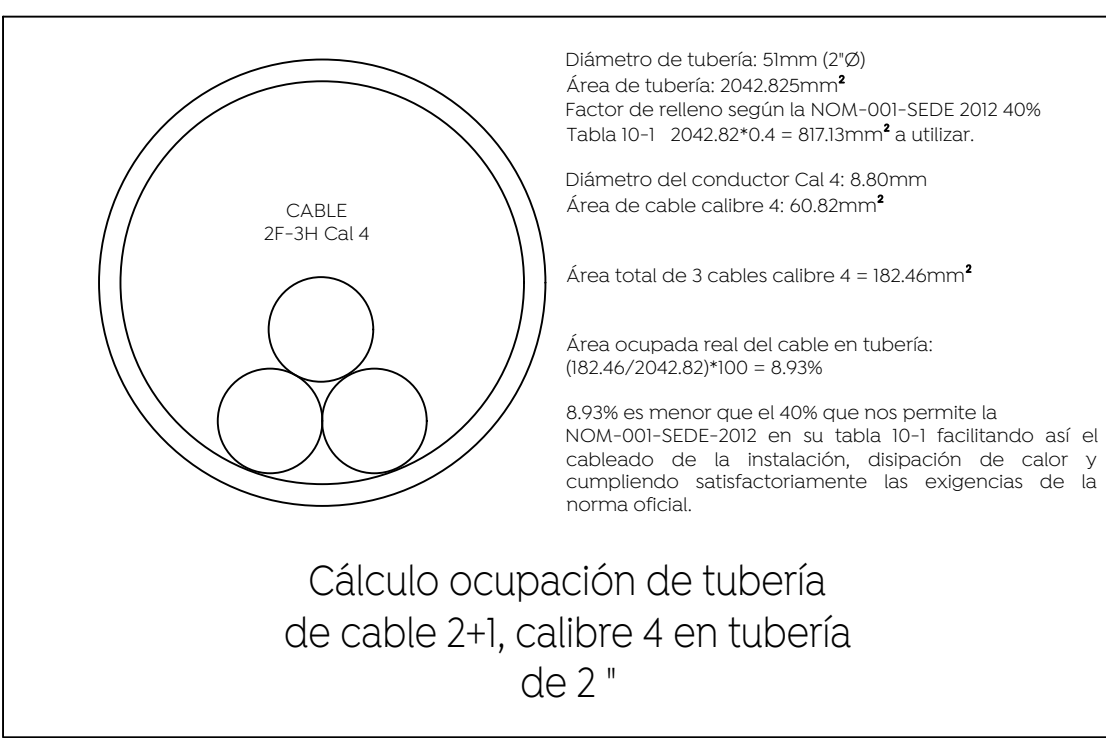
Nota: las piezas soldadas deberan ser pintadas al color de la zona donde se alojan. Los bajantes de tierra de base de medición y gabinete de control se conectarán en el registro más próximo. Los puntos 18 y 20 así como sus complementos pueden invertirse de posición de acuerdo a las necesidades del constructor. Dibujo indicativo sin escala.



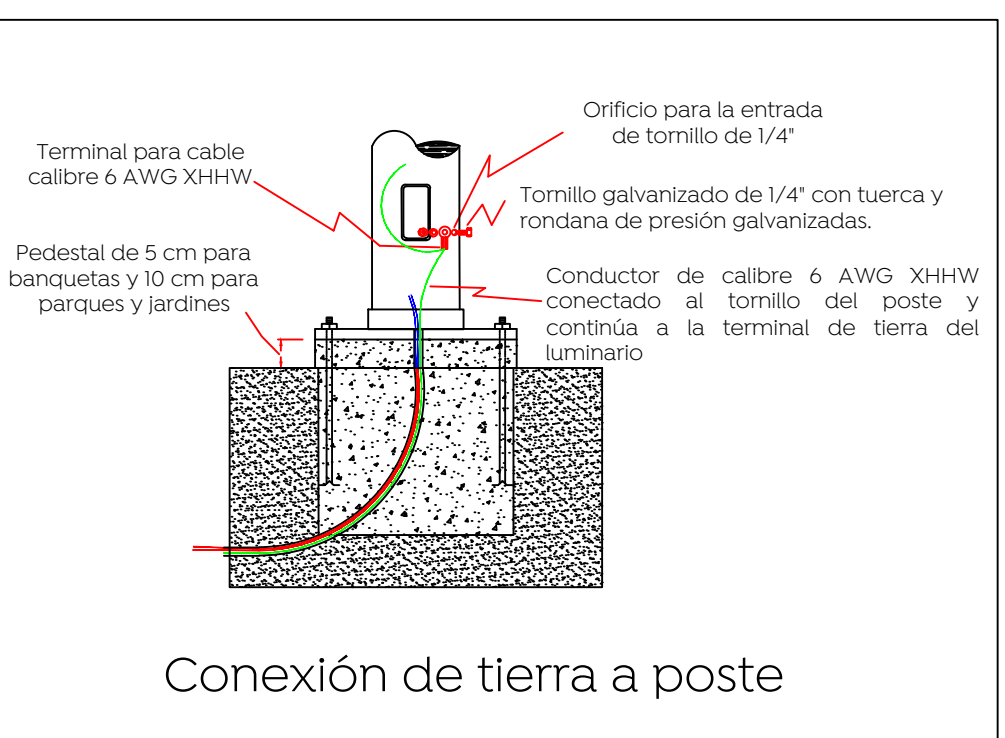
12 Luminaria propuesta  
ELE-01 S/E



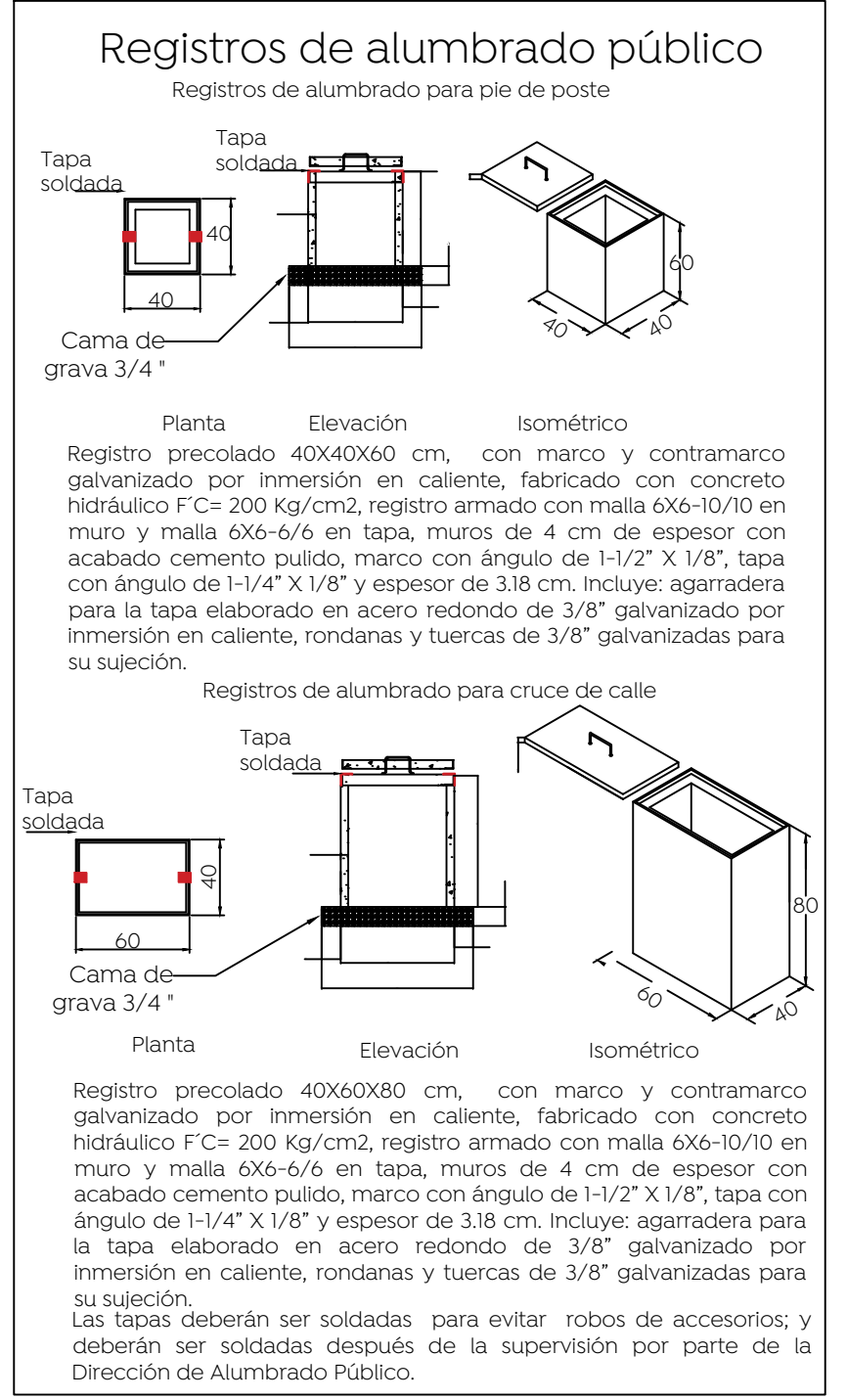
13 Registro  
ELE-01 S/E



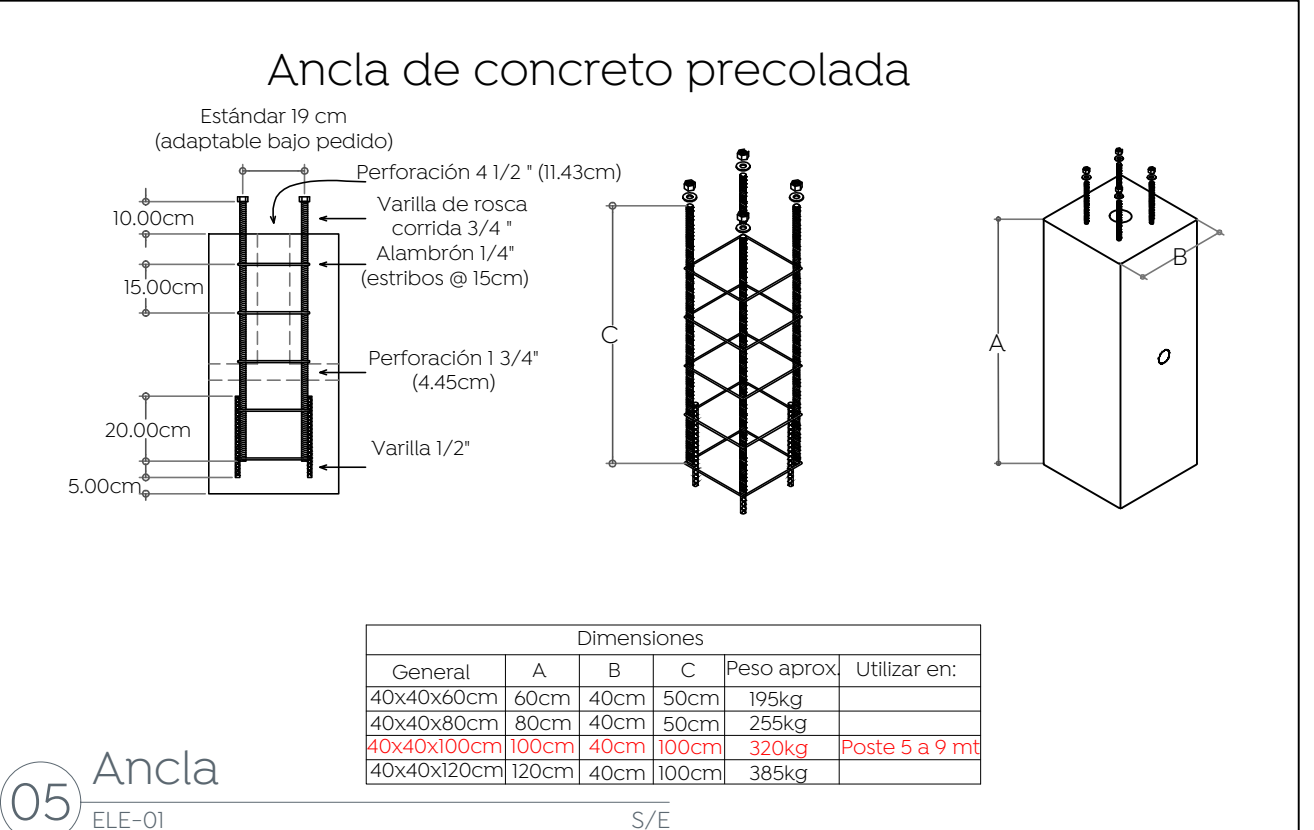
06 Canalización  
ELE-01 S/E



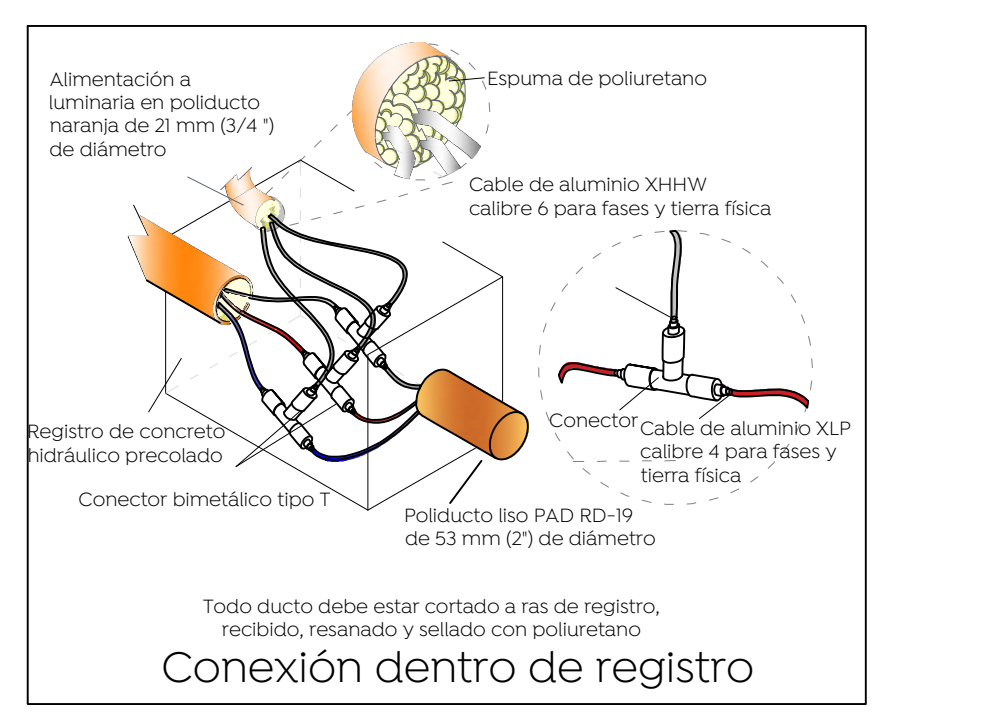
09 Conexión de tierra a poste  
ELE-01 S/E



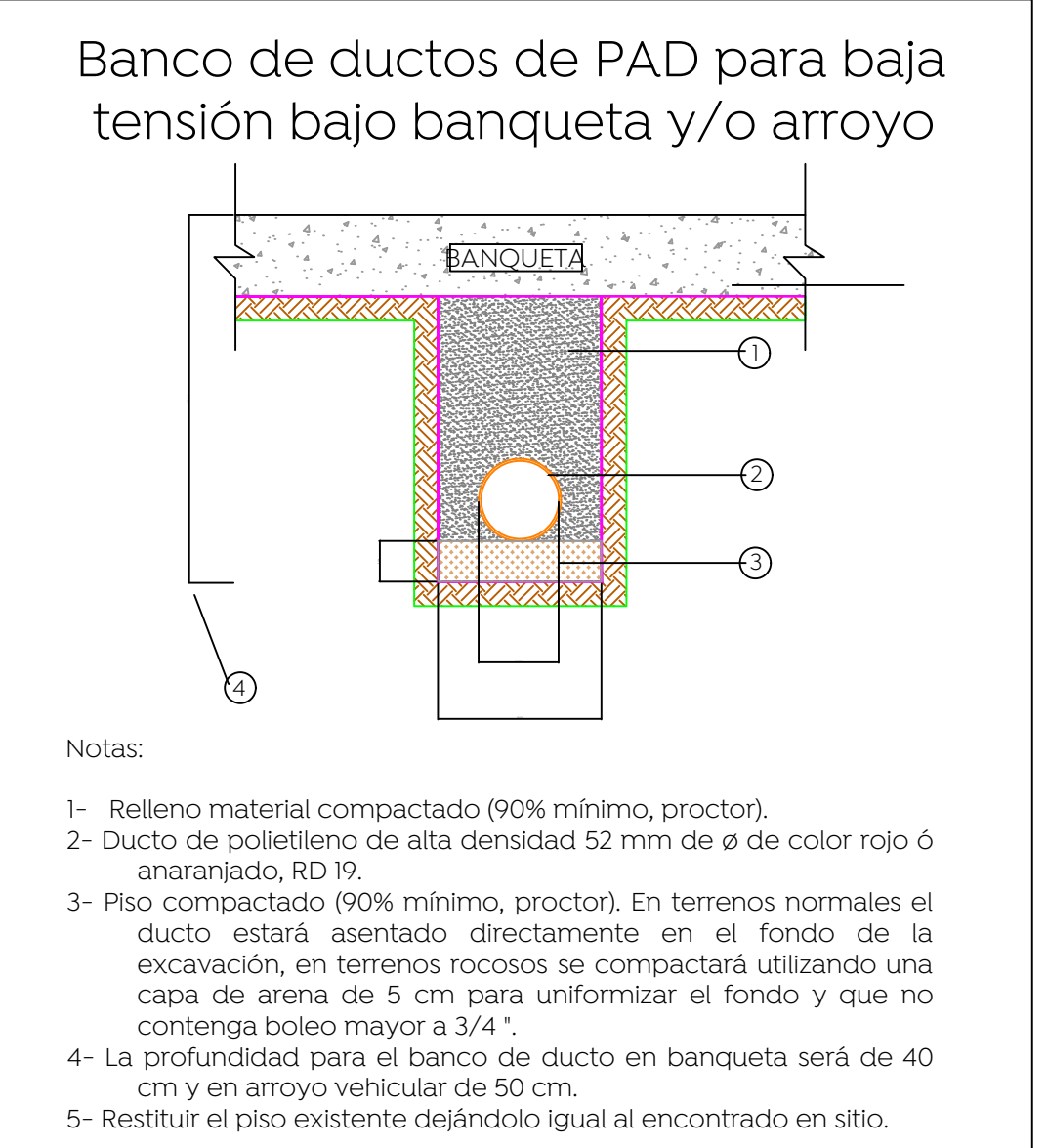
13 Registro  
ELE-01 S/E



05 Ancla  
ELE-01 S/E



08 Conexión dentro de registro  
ELE-01 S/E



07 Banco de ductos  
ELE-01 S/E



Macrolocalización:  
Microlocalización:  
Simbología:  
Notas:  
1- Los registros deberán ser prefabricado de concreto con marco y contra marco de fierro ángulo galvanizado por inmersión en caliente.  
2- La luminaria a utilizar debe ser de led a 4000K.  
3- Todos los materiales y equipos deberán cumplir con las especificaciones de alumbrado público contenidas en sus normas y en la memoria técnica descriptiva y de cálculo de este proyecto.  
4- El conector derivador será del tipo mangas removibles y que cumpla con la especificación NMX-J-519-ANCE-2011.  
5- El control de alumbrado normalizado para alumbrado público son del tipo caja moldeada tamaño 1 (3x30 A), tamaño 2 (3x60 A), tamaño 3 (3x100 A). Por lo que la capacidad mínima permitida es 30 amperes; esto mismo aplica para el interruptor termomagnético.  
6- El calibre mínimo de cable de aluminio para fases de circuito de alumbrado público es 4 AWG y para tierra física 6 AWG.  
7- La alimentación a la luminaria por el interior del poste será con cable de aluminio.  
8- Los ductos en los registros deberán estar sellados con espuma de poliuretano después de colocado el cable.  
9- Colocar una capa de grava de 3 / 4" al fondo del registro de 10 cm de espesor.  
10- El conductor para puesta a tierra al final de circuito deberá ser de acero con recubrimiento de cobre tipo conductal ACS7 no. 9 (46.44 mm2).  
11- Las luminarias al estar integradas en circuitos, deben contar con shorting cap o una conexión directa.  
-De no respetarse las especificaciones fotométricas de la luminaria, materiales eléctricos y equipos eléctricos no se garantiza se cumplan los parámetros antes enunciados, toda omisión a la memoria técnica y al proyecto en general será responsabilidad de quien ejecute la obra, ya que al llevarse a cabo no se garantiza el cumplimiento de las Normas Oficiales Mexicanas y por tanto la recepción de obra por parte de la Dirección de Alumbrado Público de Zapopan.  
-Se realizará la sustitución de control y medición existente por motivo de actualización de cargas al circuito.

La Dirección de Alumbrado Público del Municipio de Zapopan revisó y da visto bueno al presente proyecto de alumbrado público con vigencia de un año a partir del \_\_\_\_ de \_\_\_\_ del 20\_\_

Revisó Validó  
Revisó proyecto Validó área técnica  
Vo. Bo.  
Vo. Bo. Dirección de Alumbrado Público de Zapopan

Nombre del proyecto:  
Rehabilitación urbana y mejoramiento de la plaza pública y quiosco de Paraisos del Colli, más obras complementarias, ubicada en la confluencia de la Av. prolongación Av. del Colli, calle Arrayán, colonia Paraisos del Colli, Municipio de Zapopan, Jalisco.  
Contenido del plano:  
Detalles constructivos  
No. Contrato:  
DOPI-MUN-PP-EP-LP-003-2024  
Director de Obras Públicas e Infraestructura:  
Ing. Ismael Jáuregui Castañeda  
Jefe de la Unidad de Estudios y Proyectos:  
Arq. Edwin Aguiar Escatell  
Jefe de área:  
Ing. Adhaz Yigael Gurrola Soto  
Proyectista:  
Ing. Vanessa Guadalupe Martínez López  
Ubicación:  
Parque Paraisos del Colli, Col. Paraisos del Colli, Zapopan, Jalisco  
Fecha: Febrero 2024  
Escala: Indicada  
Acotaciones:  
Metros  
Clave:  
DET-01