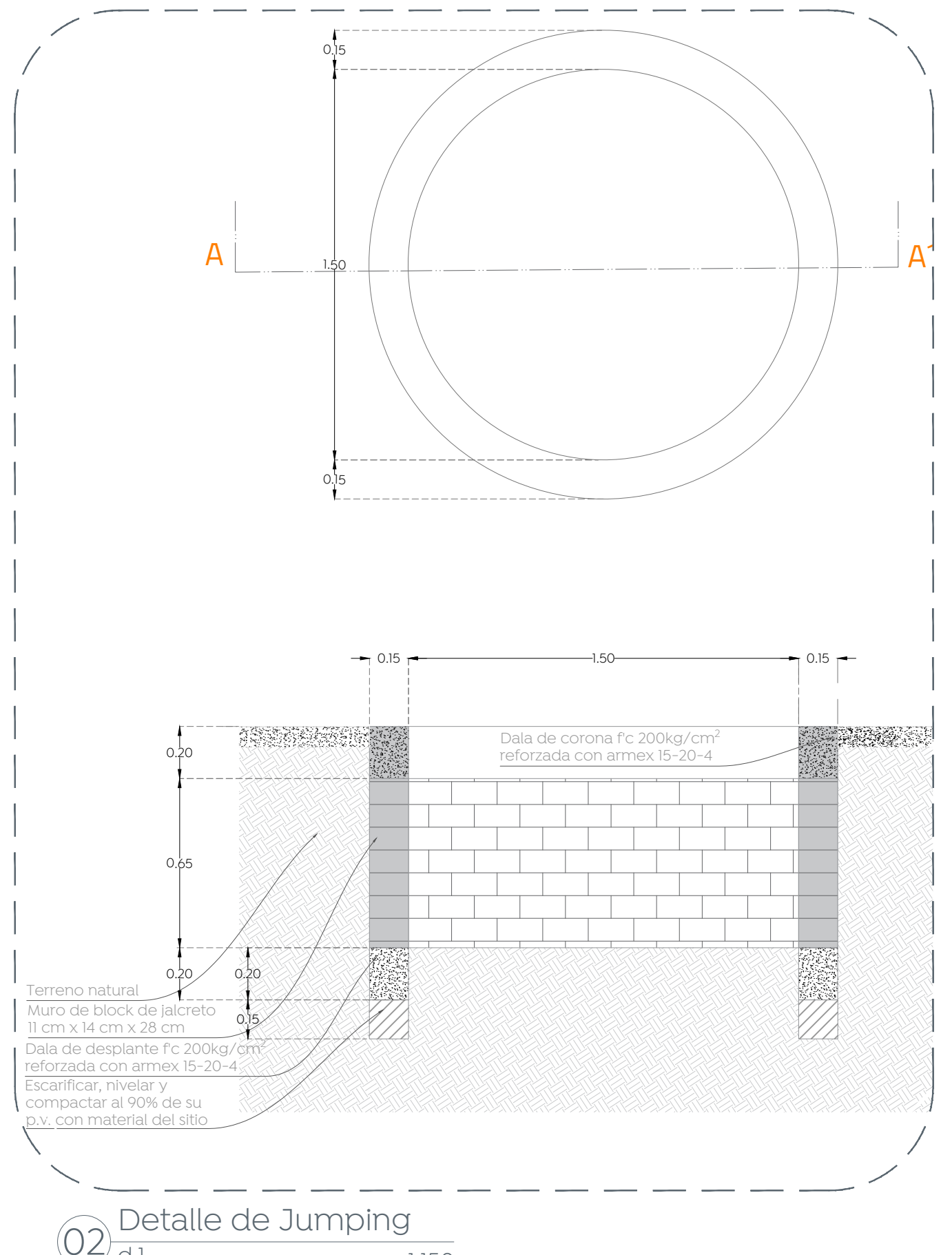
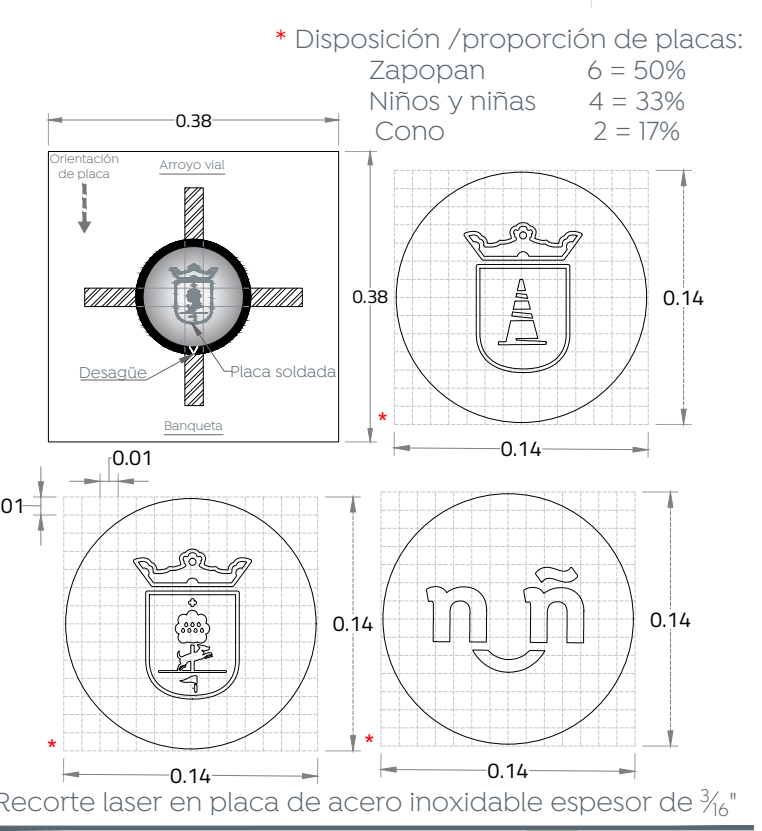
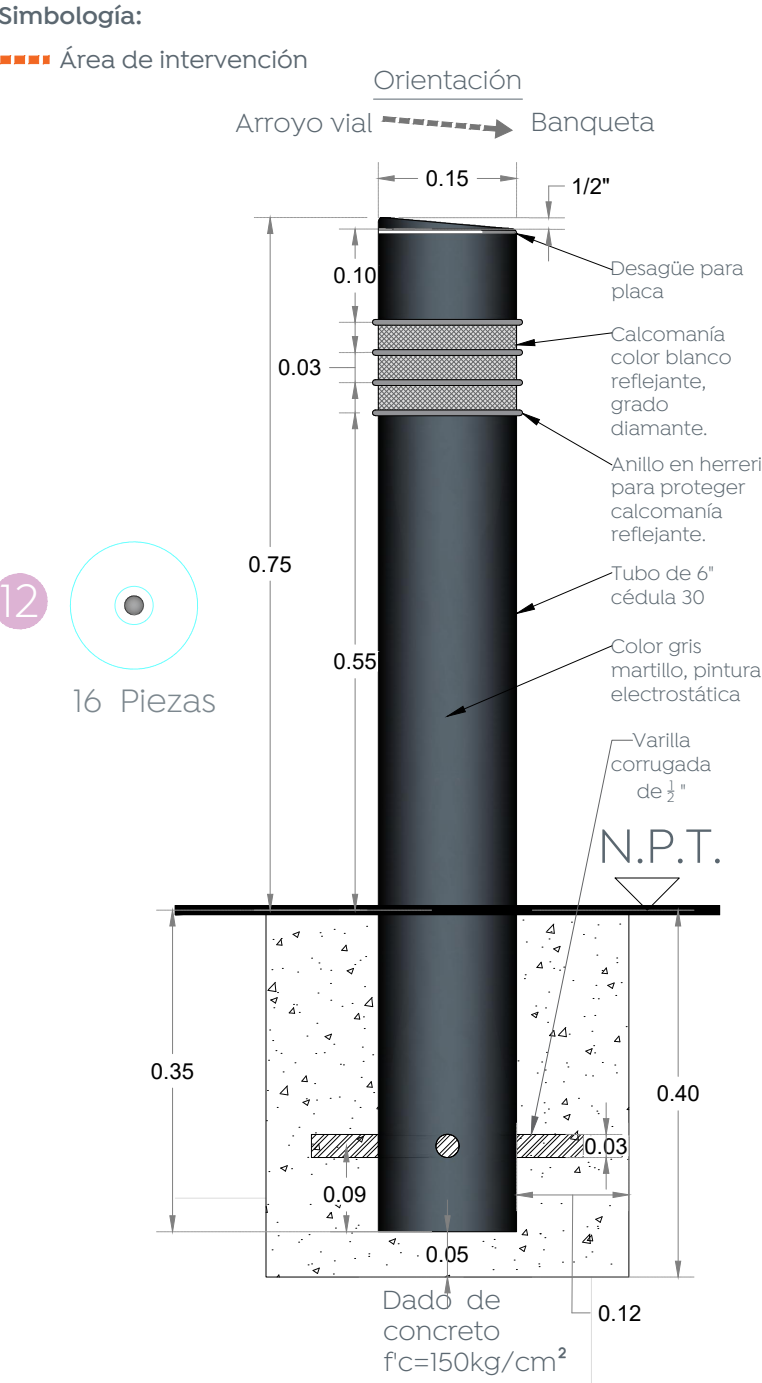


01 Planta de Conjunto
Mobiliario 1:150

Simbología	Mobiliario / Especificación	Imagen
1	Banca PTR Bt - 15 o similar en calidad. Medidas: 150 x 70 x 85 cm. Fijación por medio de taquetes	
6 Piezas		
2	Módulo de juego tipo "Módulo hexagonal" EOS-1914 7 (bajadas en acero inoxidable), o similar en calidad. Medidas: 1030 X 360 X 695 cm. Fijación por medio de taquetes	
1 Piezas		
3	Banca de concreto armado resistencia f'c=250 kg/cm², Mod. "Prisma C", color gris claro, acabado busardeado fino, Medidas: 50x50x50 cm	
24 Piezas		
4	Banca de concreto armado resistencia f'c=250 kg/cm², Mod. "Prisma C", color gris claro, acabado busardeado fino, Medidas: 50x50x50 cm	
28 Piezas		
5	Banca de concreto armado resistencia f'c=250 kg/cm², Mod. "Prisma R", color gris claro, acabado busardeado fino, Medidas: 100x50x50 cm	
14 Piezas		
6	Banca de concreto armado resistencia f'c=250 kg/cm², Mod. "Prisma C-H2", color azul, acabado busardeado fino, Medidas: 50x50x50 cm	
6 Piezas		
7	Banca de concreto armado resistencia f'c=250 kg/cm², Mod. "Prisma C-H", color amarillo, acabado busardeado fino, Medidas: 50x50x50 cm	
8 Piezas		
8	Banca de concreto armado resistencia f'c=250 kg/cm², Mod. "Prisma C-H", color ocre, acabado busardeado fino, Medidas: 50x50x50 cm	
6 Piezas		
9	Banca de concreto armado resistencia f'c=250 kg/cm², Mod. "Prisma R-H2", color azul, acabado busardeado fino, Medidas: 100x50x50 cm	
3 Piezas		
10	Banca de concreto armado resistencia f'c=250 kg/cm², Mod. "Prisma R-H", color ocre, acabado busardeado fino, Medidas: 100x50x50 cm	
9 Piezas		
11	Módulo de jumping prefabricado KD 054, Medidas: 150 cm de diametro x 80 cm de alto	
2 Piezas		



02 Detalle de Jumping
d.1 1:150



Recorte laser en placa de acero inoxidable espesor de 3/8"

Nombre del proyecto:
Rehabilitación urbana y mejoramiento de la plaza pública y quiosco de Paraíso del Colli, más obras complementarias, ubicada en la confluencia de la Av. Prolongación Av. el Colli y Arrayán, colonia Paraíso del Colli, Municipio de Zapopan, Jalisco.

Contenido del plano:
Plano de mobiliario, Plaza Paraíso del Colli.

No. Contrato:
DOPI-MUN-PP-EP-LP-003-2024

Director de Obras Públicas e Infraestructura:
Ing. Ismael Jáuregui Castañeda

Jefe de la Unidad de Estudios y Proyectos:
Arq. Edwin Aguilar Escatet

Responsable del proyecto:
Arq. Angela Jazmin Vargas Olmedo
Arq. Yessica Selene Paul Gallegos

Ubicación:
Paraíso del Colli, 45069 Zapopan, Jalisco.

Fecha: Marzo 24
Escala: Indicada
Cotas: Metros
Clave: PL-PDC-MOB