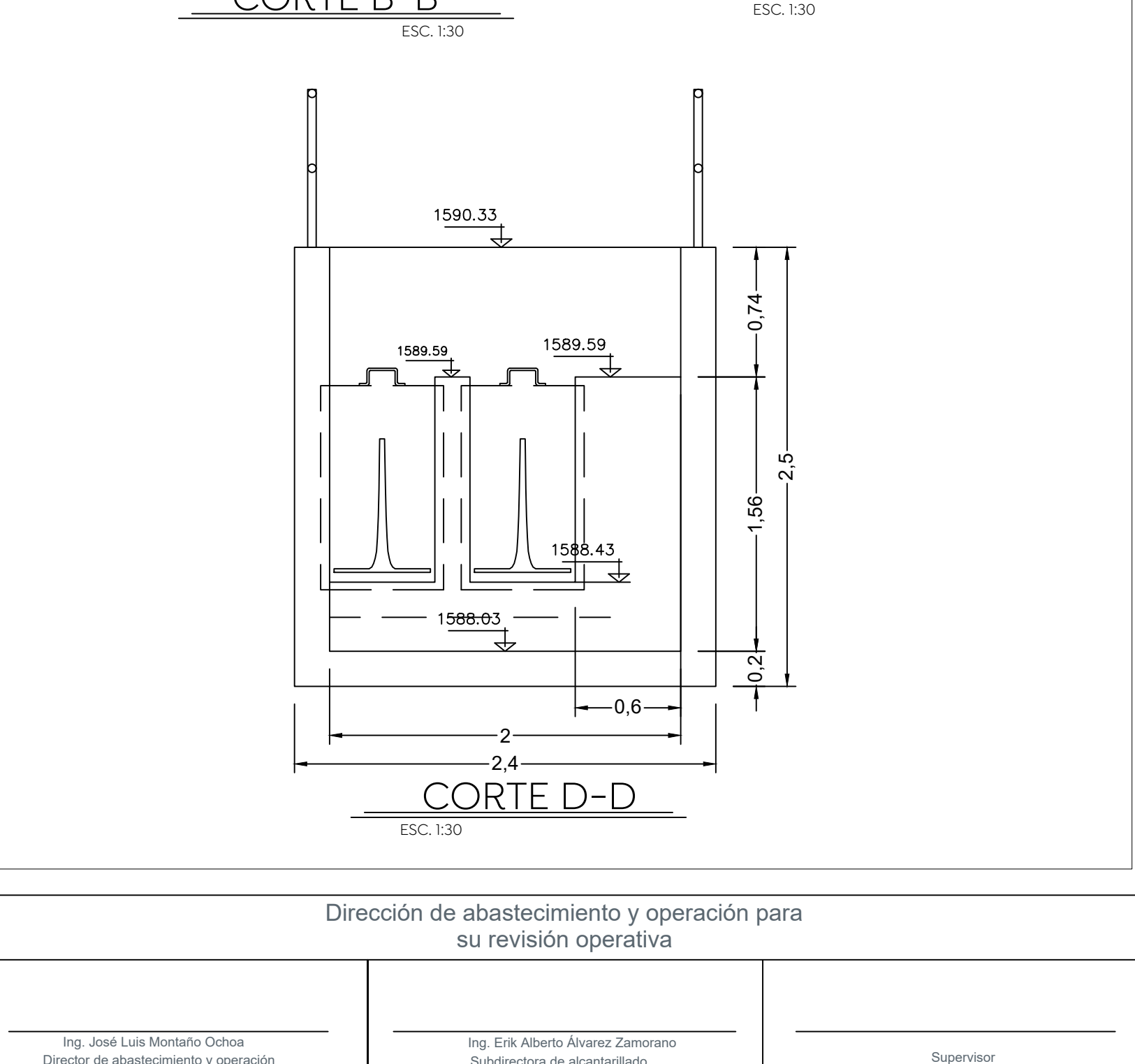
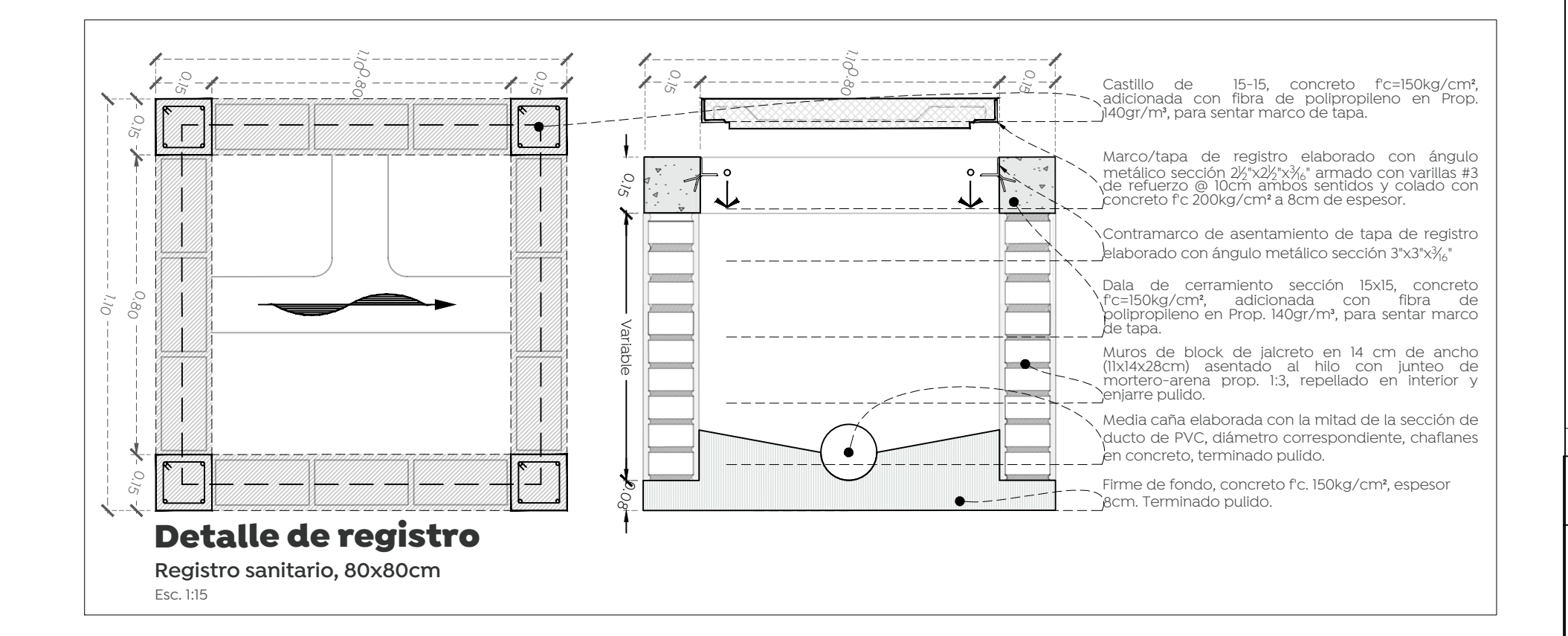
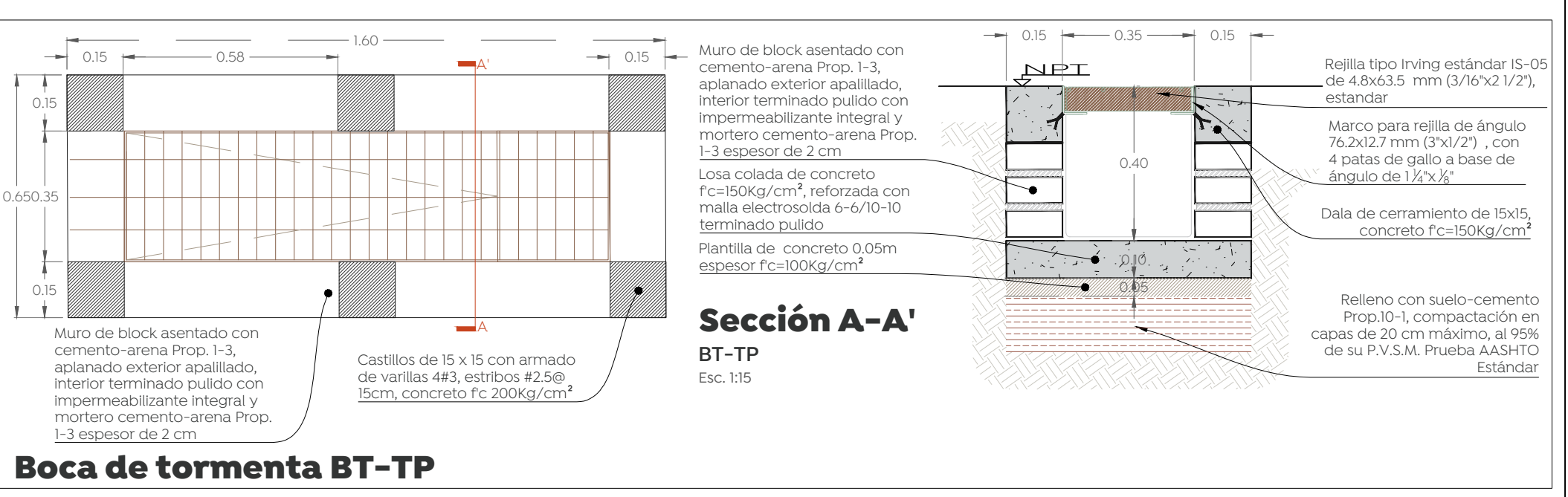
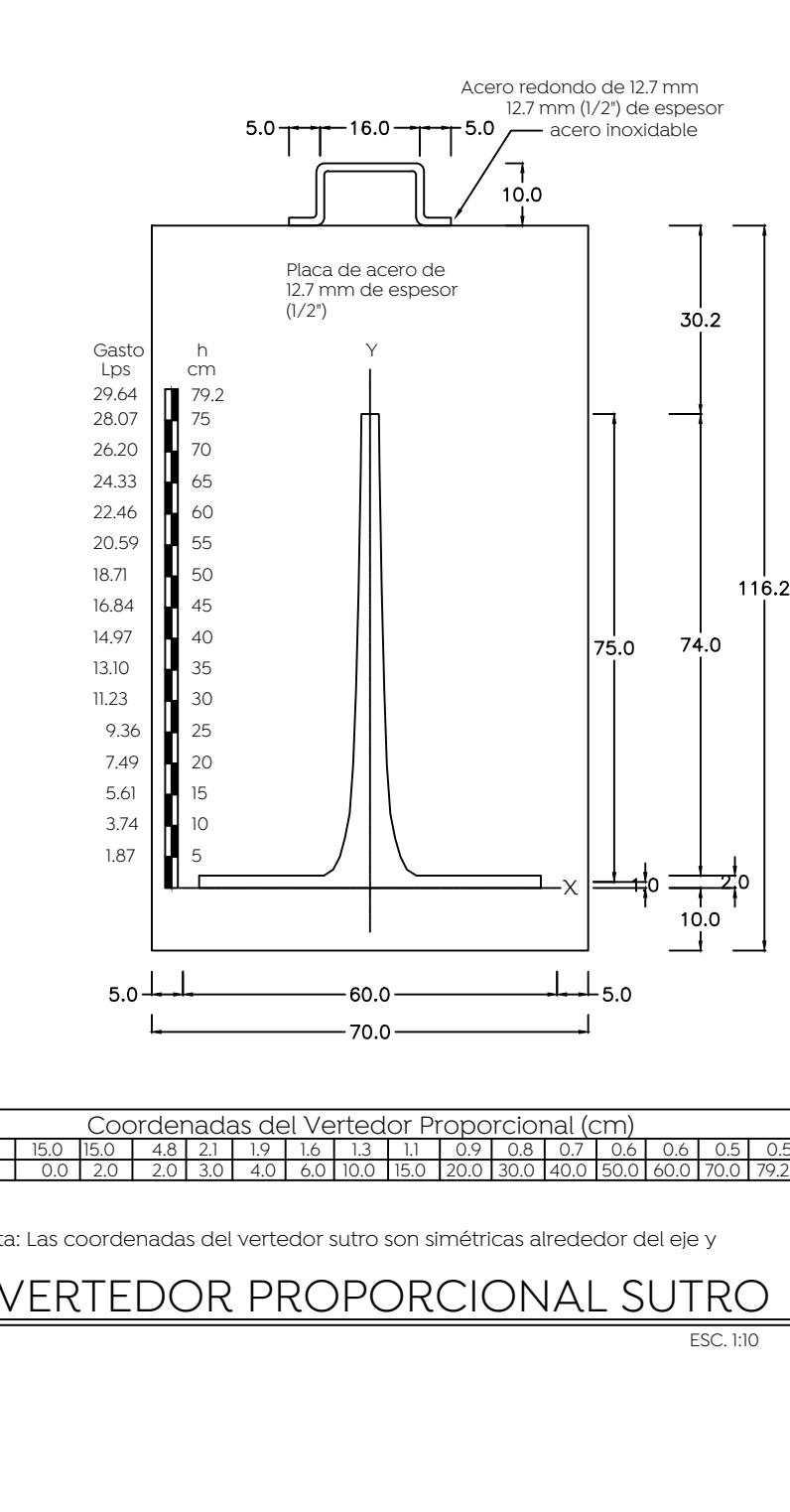
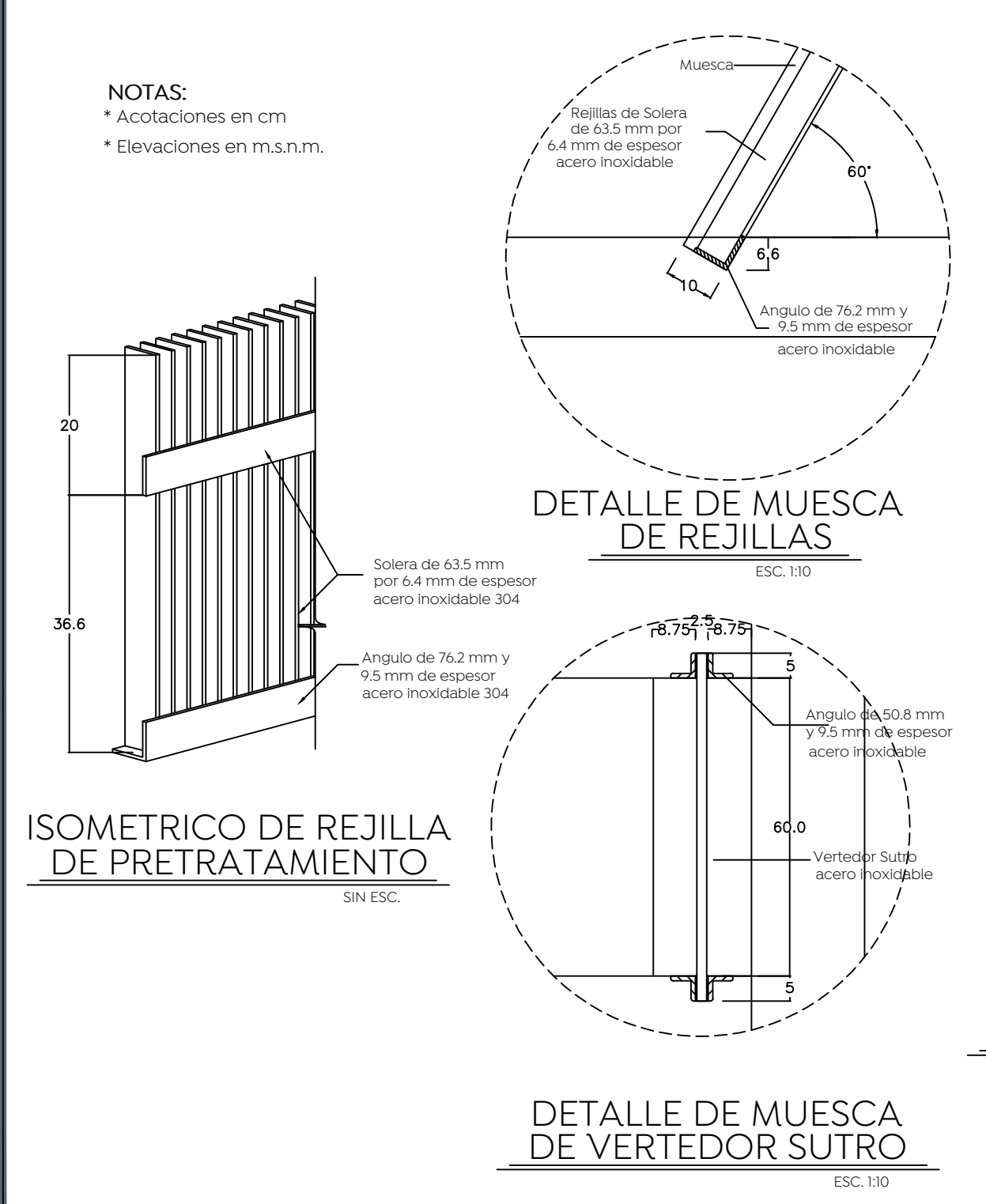
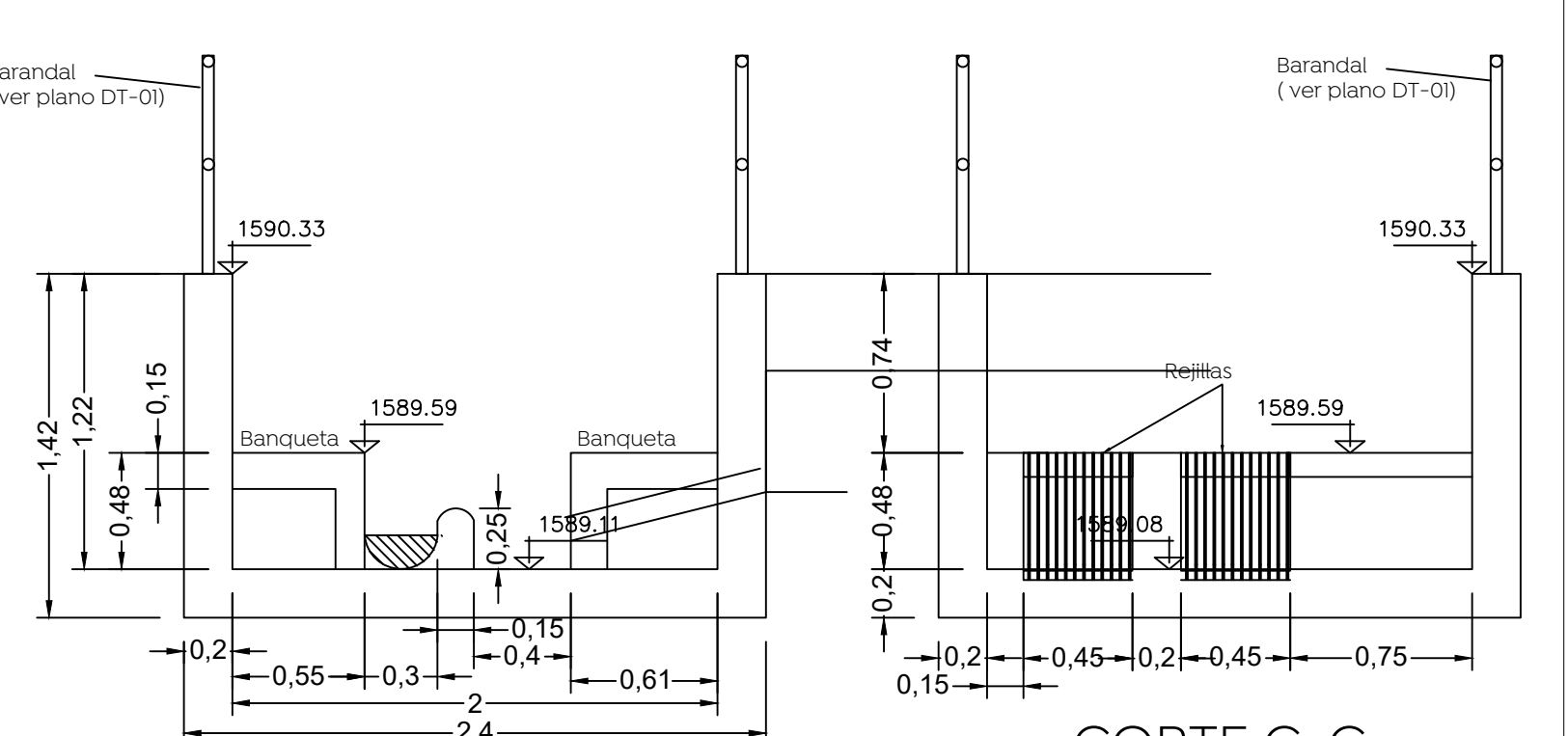
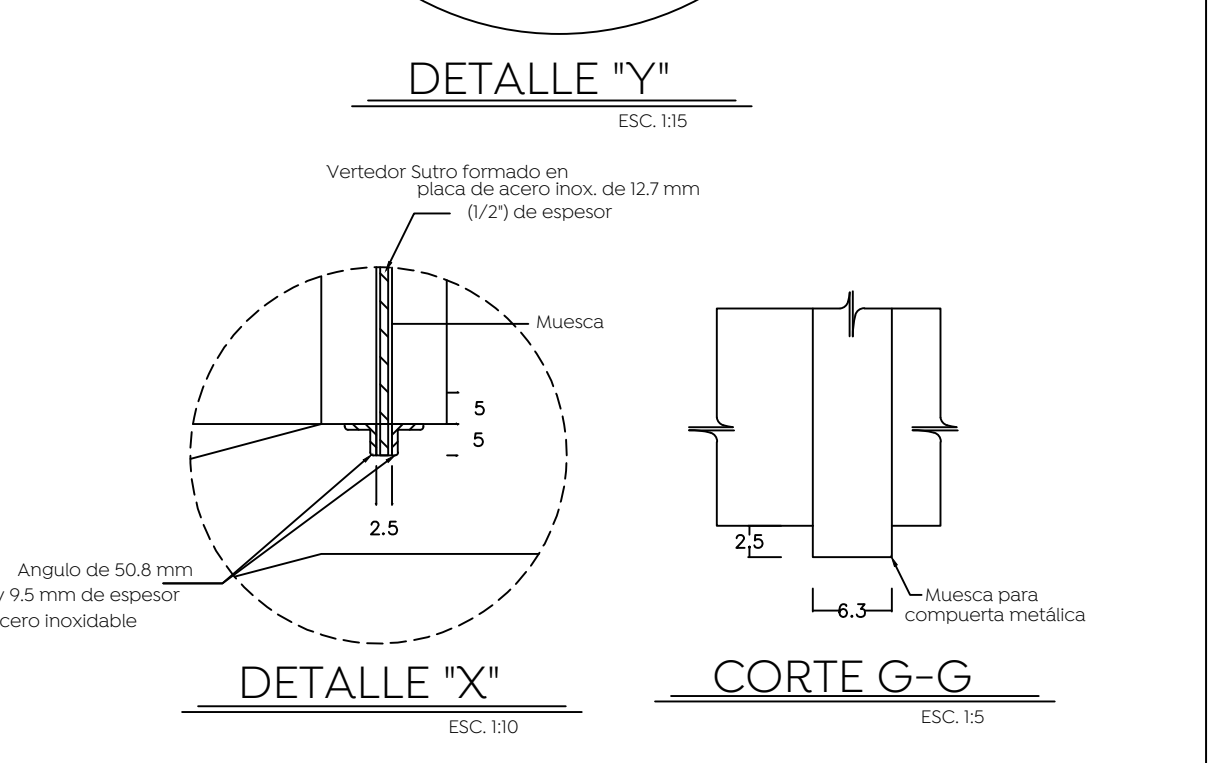
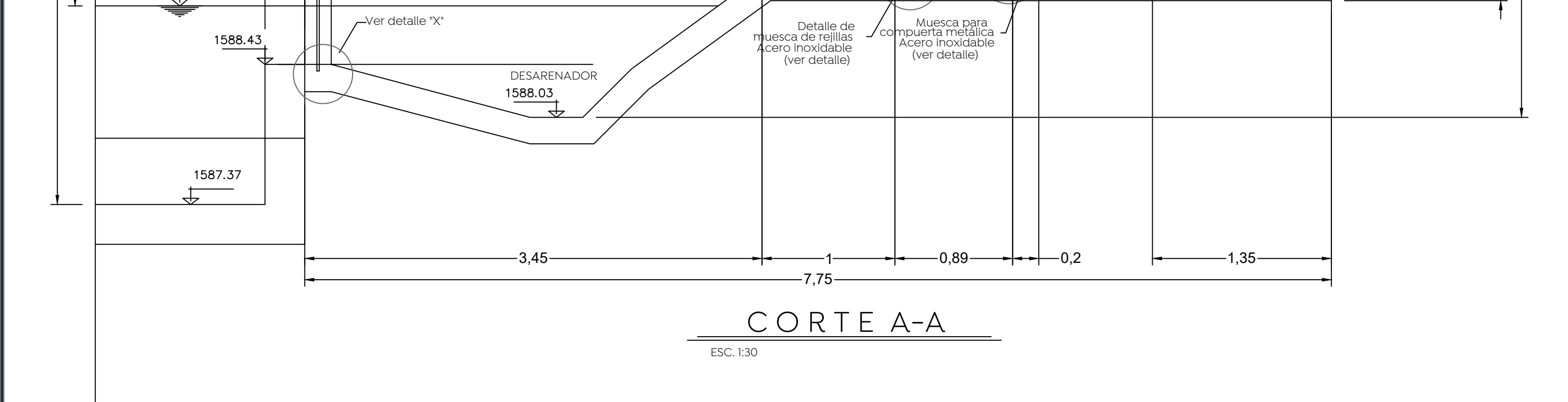
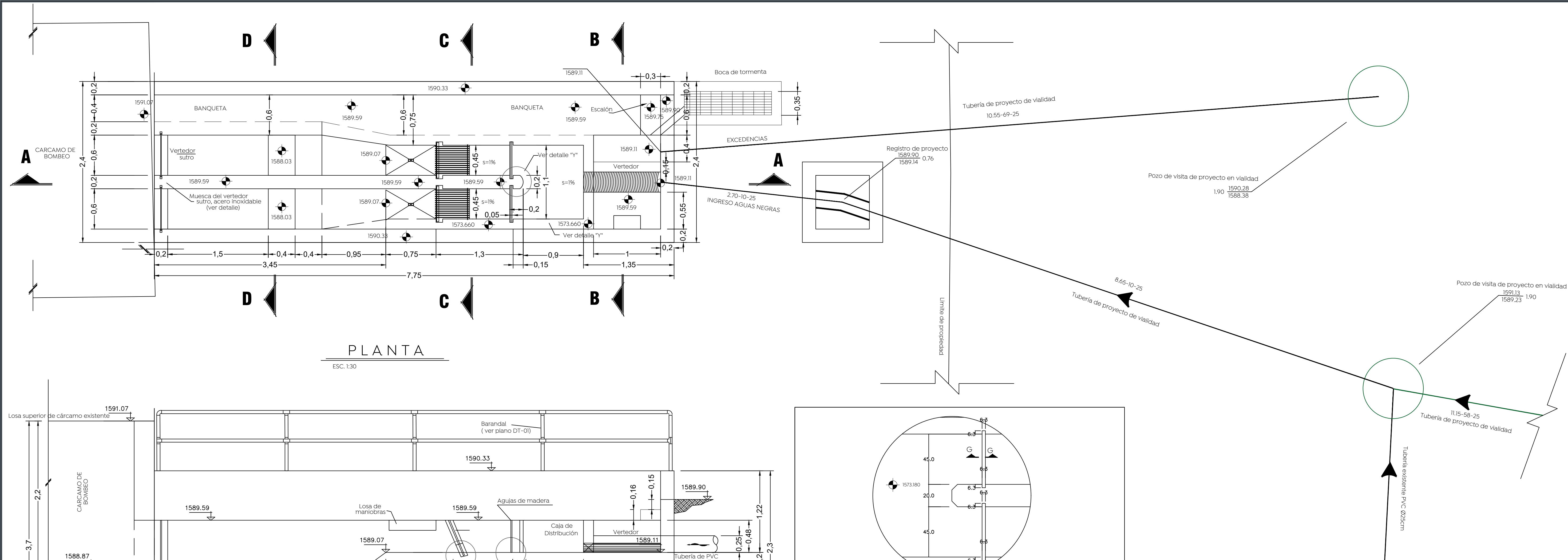


Simbología:

Proyecto _____

Existente _____

Proyecto en vialidad _____



Dirección de abastecimiento y operación para su revisión operativa

Ing. José Luis Montalvo Ochoa
 Director de abastecimiento y operación

Ing. Erik Alberto Álvarez Zamorano
 Subdirectora de alcantarillado

Supervisor

Nombre del proyecto:
Cárcamo de bombeo de aguas negras en colonia Vistas del Centinela, Zapopan

Contenido del plano:

Desarrollador funcional
 No. Contrato:

Director de Obras Públicas e Infraestructura:
Ing. Ismael Jáuregui Castañeda

Jefe de la Unidad de Estudios y Proyectos:
Arq. Edwin Aguilar Escatel

Jefe de área:
Ing. Adhad Yigael Gurrola Soto

Responsable del proyecto:
Ing. Andrés Martínez Gutiérrez

Ubicación:
Colonia Vistas del Centinela, Zapopan, Jalisco

Fecha: febrero 2024
 Escala: Indicada
 Acotaciones: Metros
 Clave: **CB-03**