

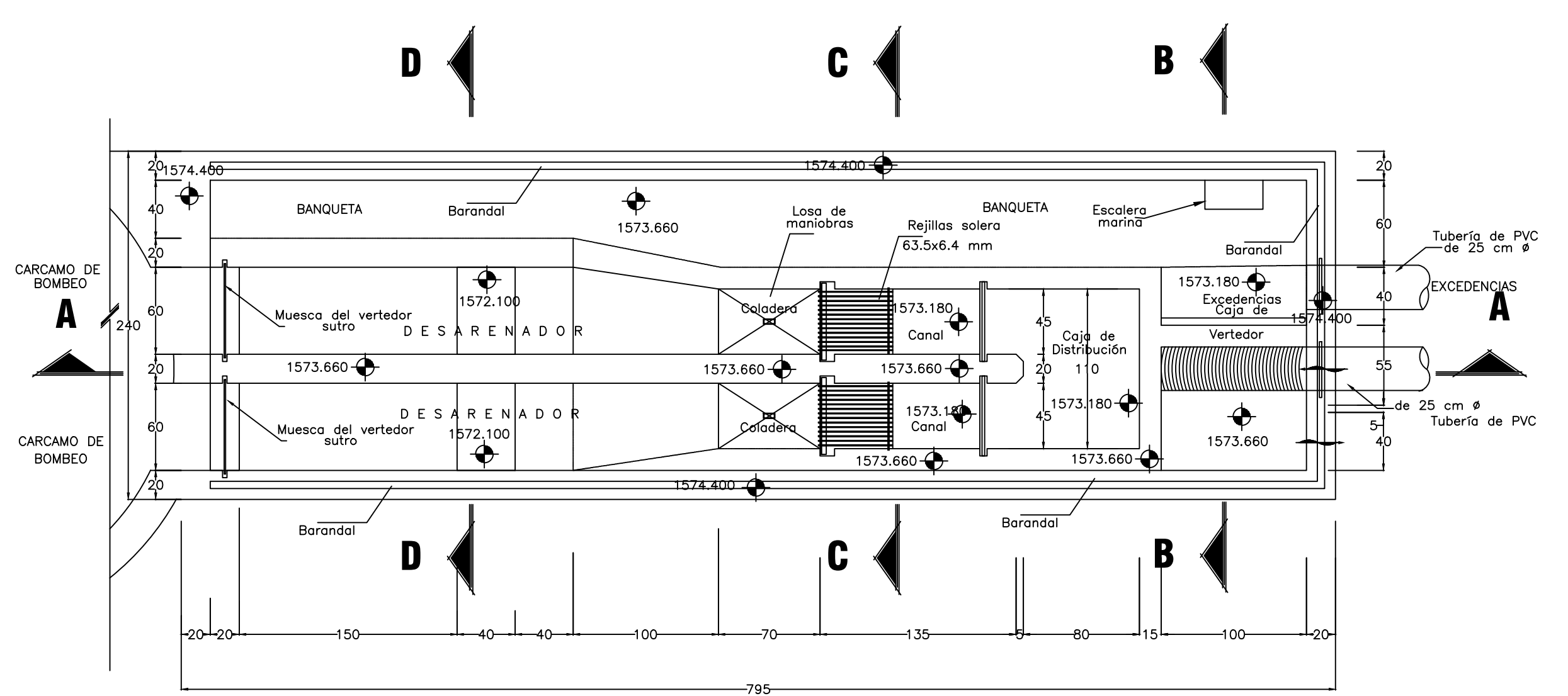
Simbología:

| DETALLES DE REFUERZO |    |    |    |     |  |
|----------------------|----|----|----|-----|--|
| Diam                 | a  | b  | d  | e   |  |
| 3 C                  | 7  | 12 | 4  | 45  |  |
| 4 C                  | 9  | 15 | 5  | 55  |  |
| 5 C                  | 12 | 19 | 6  | 65  |  |
| 8 C                  | 18 | 30 | 10 | 140 |  |

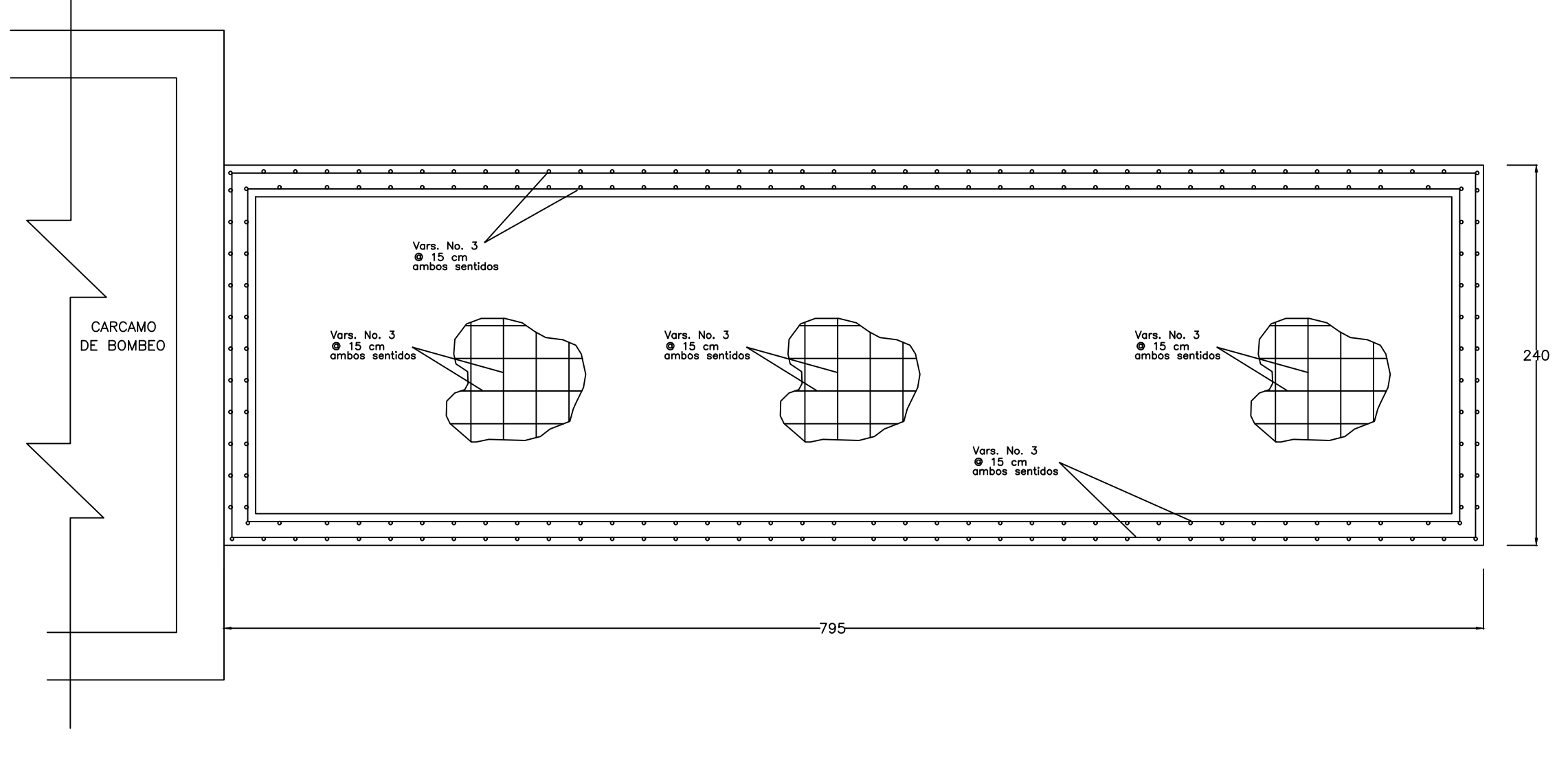
En ningún caso se permitirá empalmar, en una misma sección, más del 50 % de los varios.

SOLDADURA CORTE A-A

- NOTAS:
- ACOTACIONES EN CENTÍMETROS EXCEPTO DONDE SE INDIQUE OTRA UNIDAD. ELEVACIONES EN METROS.
  - CONCRETO DE  $f_c = 250 \text{ kg/cm}^2$ , VIBRADO Y CURADO CON MEMBRANA. DEBERÁ TENER UN REVENIMIENTO DE 8 a 10 cm. Y EL TAMAÑO MÁXIMO DEL AGREGADO SERÁ DE 1/5 cm (3/4").
  - EL ACERO DE REFUERZO DE VARILLA CORRUGADA SERÁ DE  $F_y = 4200 \text{ kg/cm}^2$
  - EL RECUBRIMIENTO EN MUROS Y LOSA DE FONDO SERÁ DE 5 cm.
  - SE COLOCARÁ UNA PLANTILLA DE CONCRETO SIMPLE DE  $f_c = 100 \text{ kg/cm}^2$  DE 5 cm DE ESPESOR.
  - EN EL CONCRETO SE DEBERÁ DE AGREGAR ACCELERANTE DE RESISTENCIA CON EL FIN DE PODER DESMOLDAR DE UN DÍA PARA OTRO, YA QUE EL PROCEDIMIENTO CONSTRUCTIVO ES A BASE DE DOVELAS DE 10 m DE ALTURA.
  - SE COLOCARÁN JUNTAS DE CONTRUCCIÓN A LO LARGO DE LA UNIÓN ENTRE MUROS Y LOSA DE FONDO, COMO INDICA DETALLE.
  - LA LONGITUD DE ANCLAJE EN LAS VARILLAS QUE NO SE INDIQUE SERÁ DE 40 VECES EL DIÁMETRO DE LA VARILLA.
  - SE COLOCARÁ IMPERMEABILIZANTE INTEGRAL EN LA MEZCLA DEL CONCRETO AL 4%, PROPORCIÓN 2 kg POR CADA 50 KG CEMENTO.
  - TODAS LAS MUESCAS EN MUROS Y LOSAS TENDRÁN 5 cm DE PROFUNDIDAD.
  - CUALQUIER CAMBIO EN EL PROCEDIMIENTO CONST. POR PARTE DEL CONSTRUCTOR SERÁ CON PREVIA AUTORIZACIÓN.
  - ESTE PLANO SE COMPLEMENTA Y ES COMPLEMENTARIO CON EL FUNCIONAL.

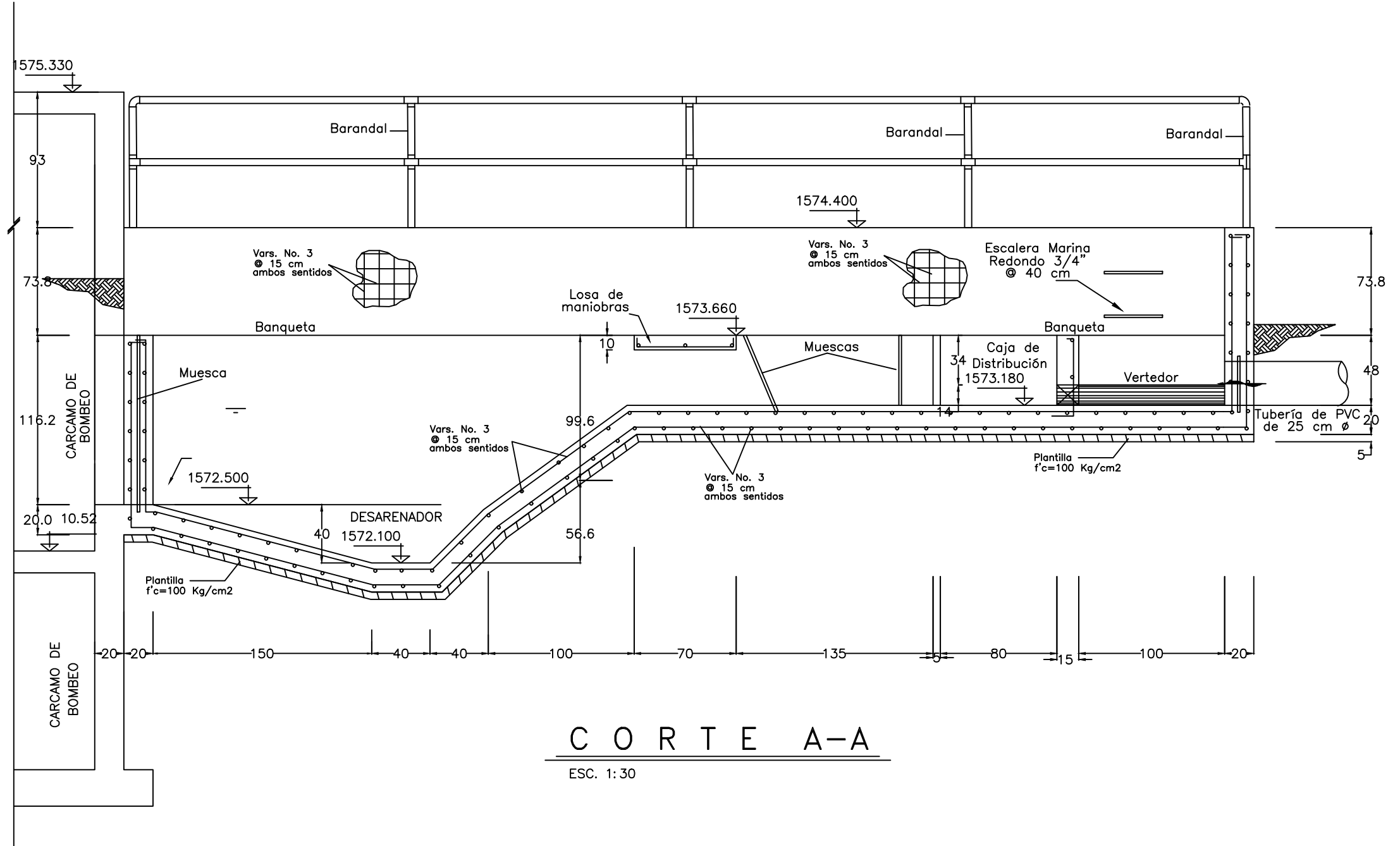


**PLANTA**  
 ESC. 1:30

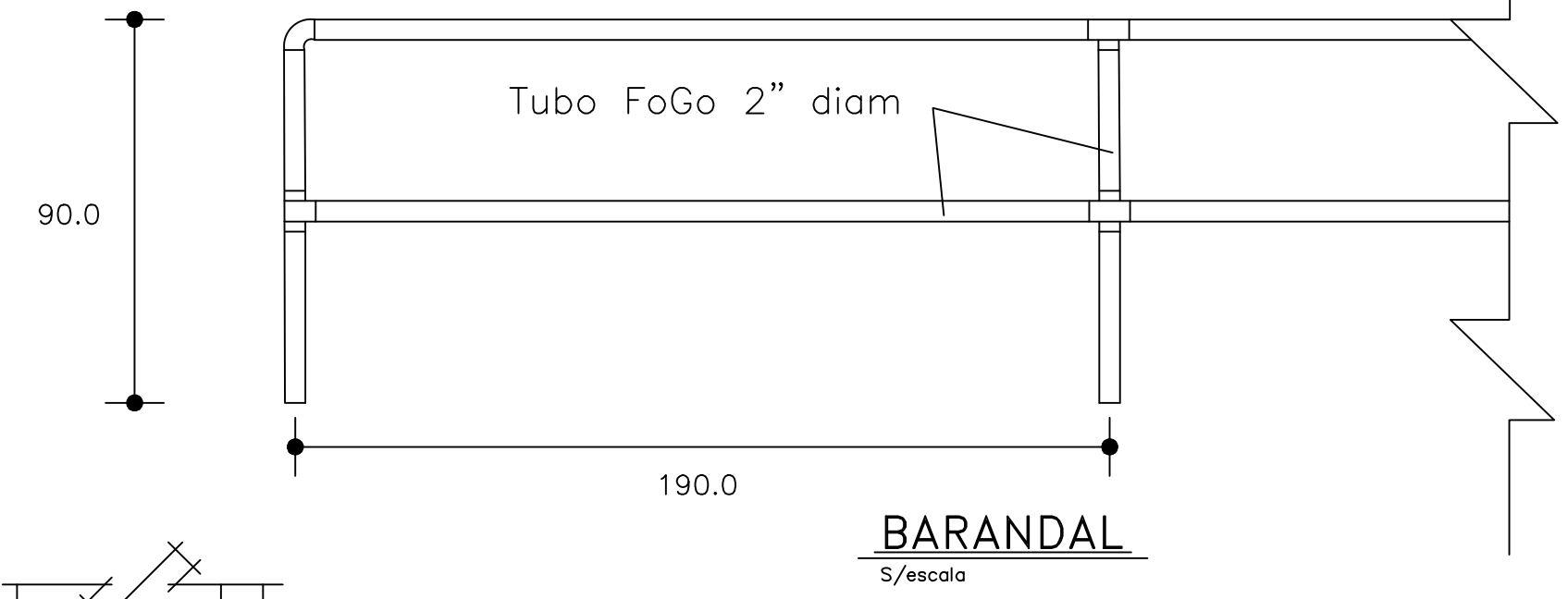


**CORTE B-B**  
 ESC. 1:30

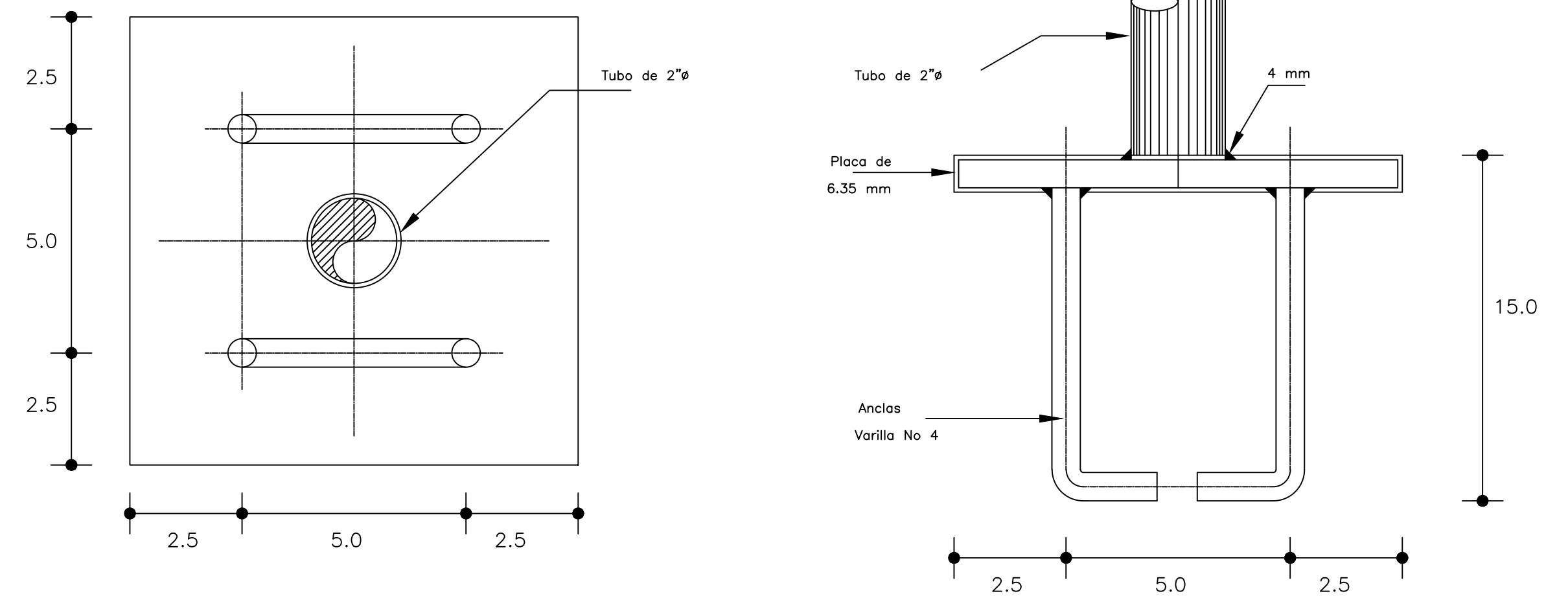
**CORTE C-C**  
 ESC. 1:30



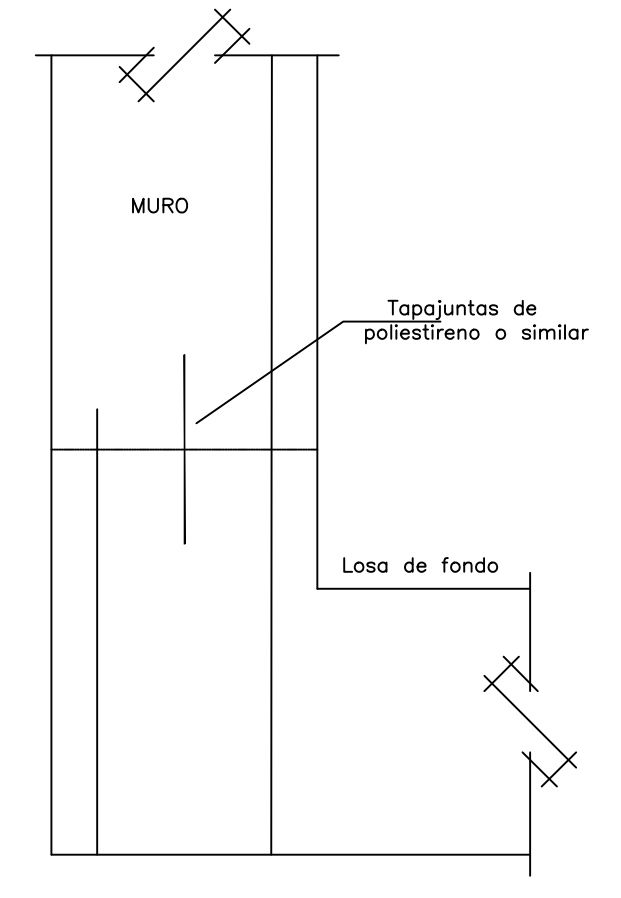
**CORTE A-A**  
 ESC. 1:30



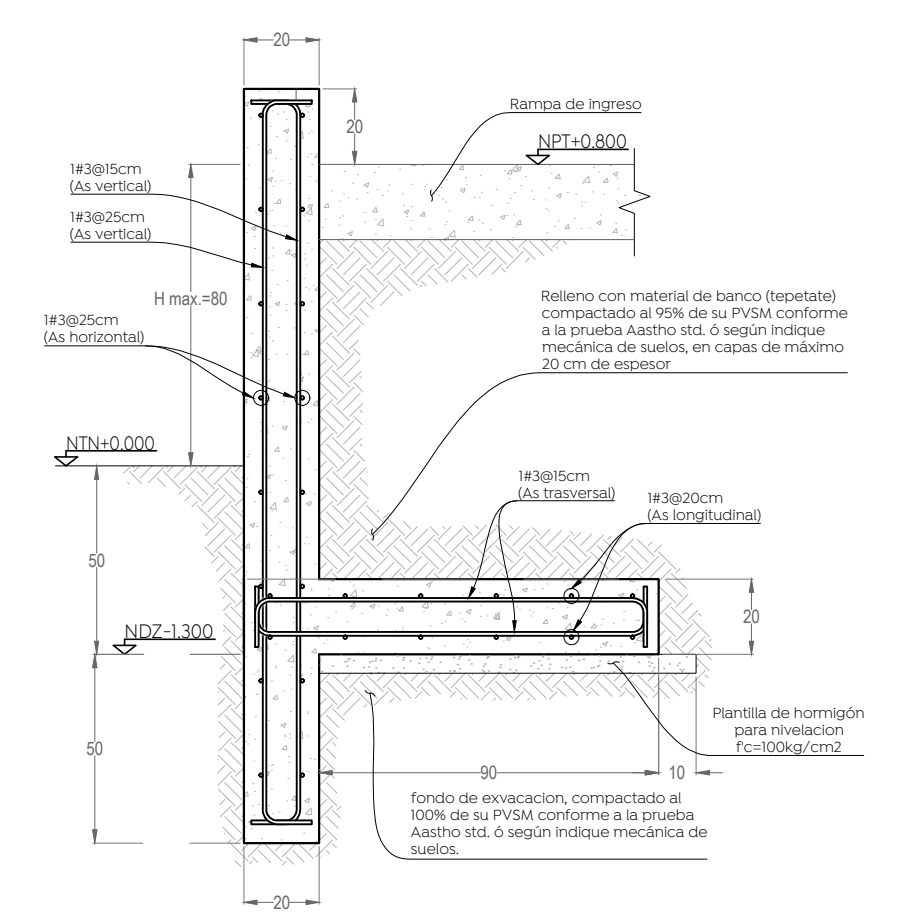
**BARANDAL**  
 S/escala



**DETALLE DE ANCLAJE DE BARANDAL**  
 S/escala



**JUNTAS DE CONSTRUCCION EN MURO**  
 S/escala



**Muro de contención**  
 Vista en alzado, NDZ-1.30  
 Esc. 1:20 [cm]

Dirección de abastecimiento y operación para su revisión operativa

|  |   |            |
|--|---|------------|
| Ing. José Luis Montaño Ochoa<br>Director de abastecimiento y operación | Ing. Erik Alberto Álvarez Zamorano<br>Subdirector de alcantarillado | Supervisor |
|--|---|------------|

Nombre del proyecto:  
 Pavimentación con concreto hidráulico de las calles Guadalupe, privada Chollula e intersección con cárcamo de bombeo, incluye: modernización de redes básicas de alcantarillado, conducción, distribución y equipamiento, infraestructura urbana y obras complementarias, colonia Vistas del Centinela, Municipio de Zapopan, Jalisco

Contenido del plano:  
 Desarenador Estructural  
 No. Contrato:  
 DOPI-MUN-R33-PAV-LP-011-2024  
 Director de Obras Públicas e Infraestructura:  
 Ing. Ismael Jáuregui Castañeda  
 Jefe de la Unidad de Estudios y Proyectos:  
 Arq. Edwín Aguilar Escatel  
 Jefe de área:  
 Ing. Adhad Yígael Gurrola Soto  
 Responsable del proyecto:  
 Ing. Andrés Martínez Gutiérrez

Ubicación:  
 Colonia Vistas del Centinela, Zapopan, Jalisco

Fecha: Marzo 2024  
 Escala: Indicadas  
 Acotaciones: Metros  
 Clave: CB-06