

Simbología:

Simbología de instalaciones sanitarias y pluviales

Tubería de pvc - diámetro (Ø) indicado, para línea de desague sanitario por piso.
 Tubería de pvc - diámetro (Ø) indicado, para línea de ventilación sanitaria por patio.

Ø indica material de la línea (PVC)
 Ø indica diámetro de la tubería
 c) indica pendiente mínima de la tubería

BAN BAP
 Dirección de flujo
 Saca sanitaria
 Codo 90° de Ø indicado
 Codo 45° de pvc Ø indicado
 Reducción bushing de pvc Ø indicado
 Tee sencilla de pvc Ø indicado
 Tee de pvc Ø indicado
 Tee de pvc Ø con salida posterior
 Codo 90 con salida lateral
 Tapon registro de pvc Ø indicado
 Coladera cuadrado de una boca, desague de contorno rectangular para insano cerámico Mod. 22-CHU
 Registro sanitario

Consideraciones para instalaciones sanitarias

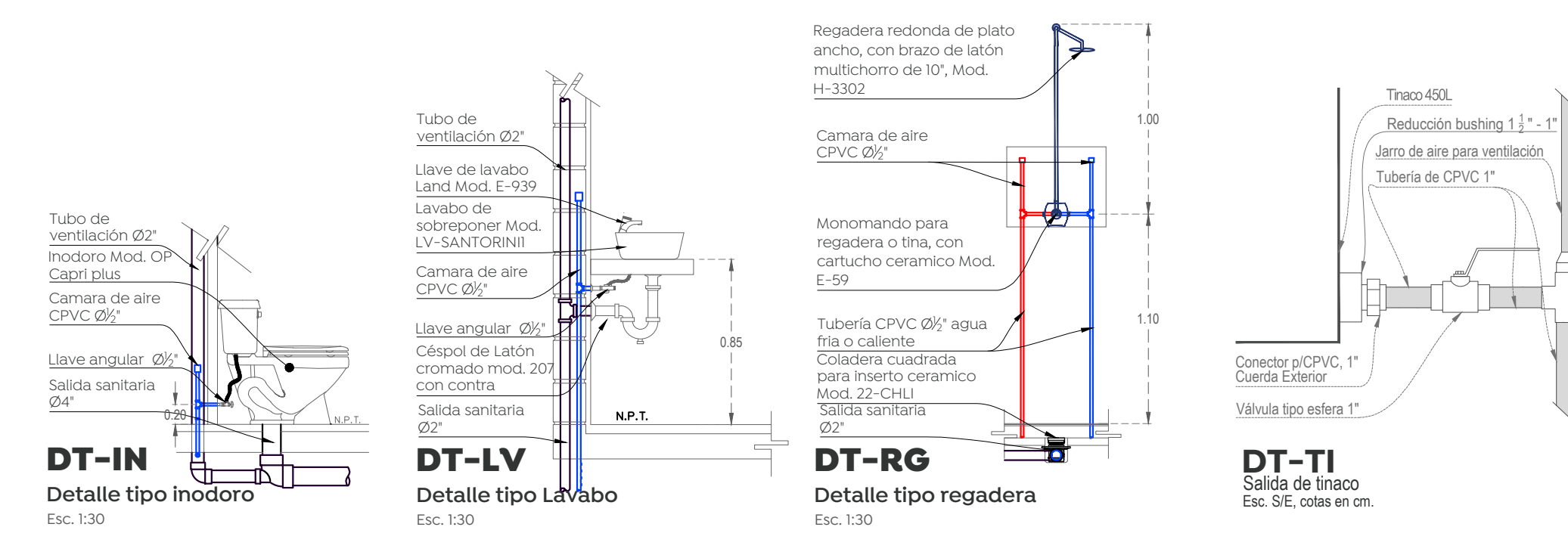
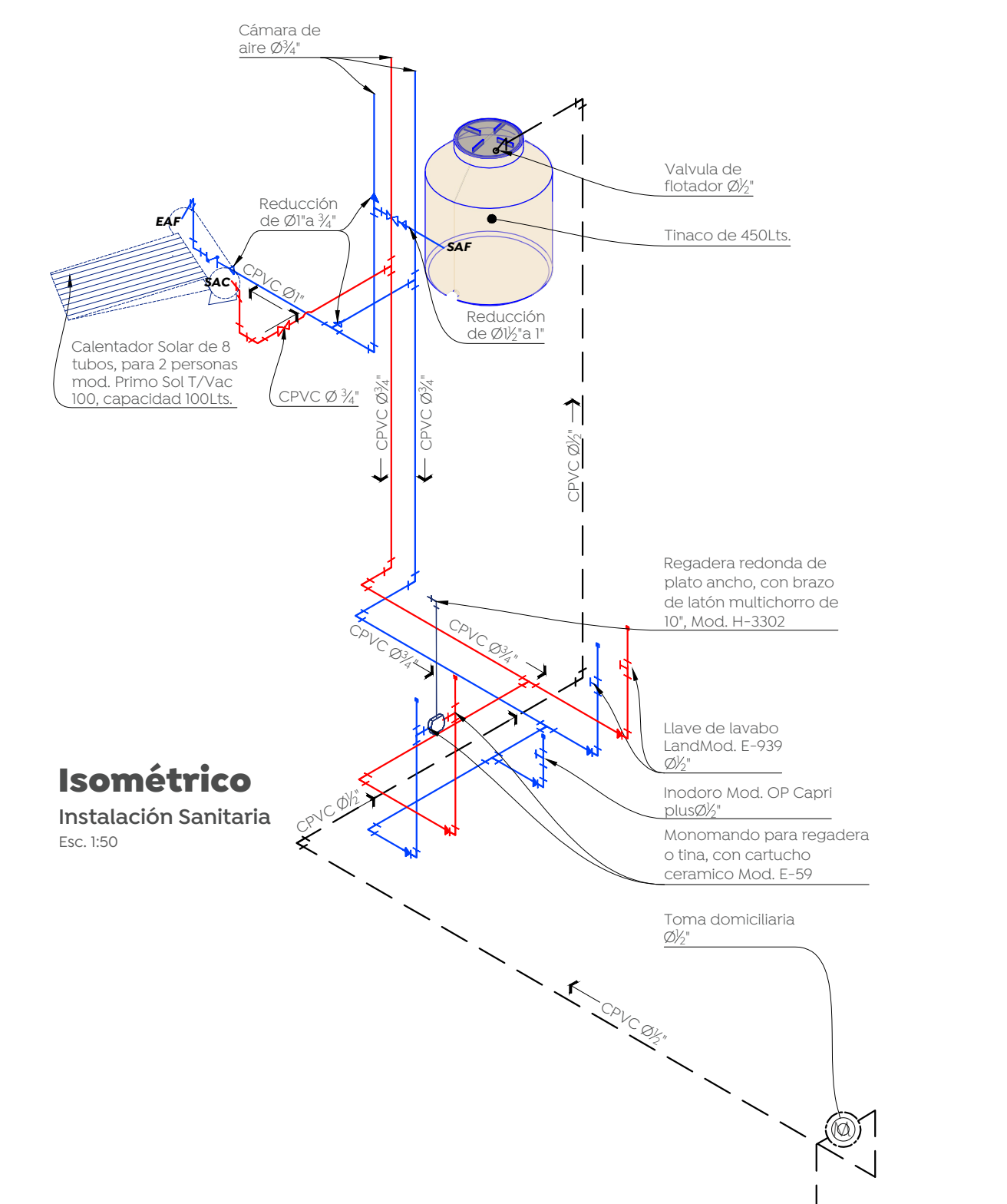
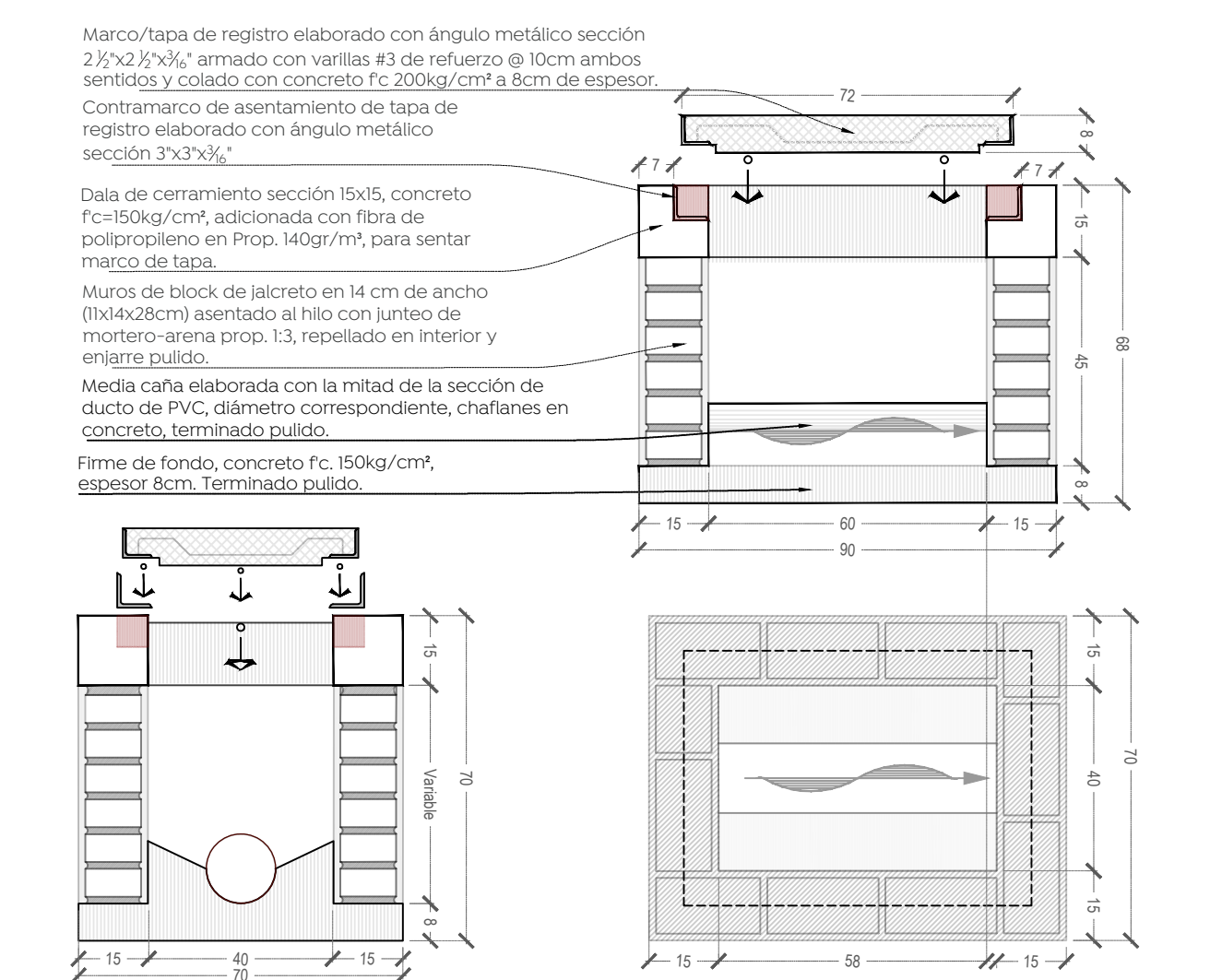
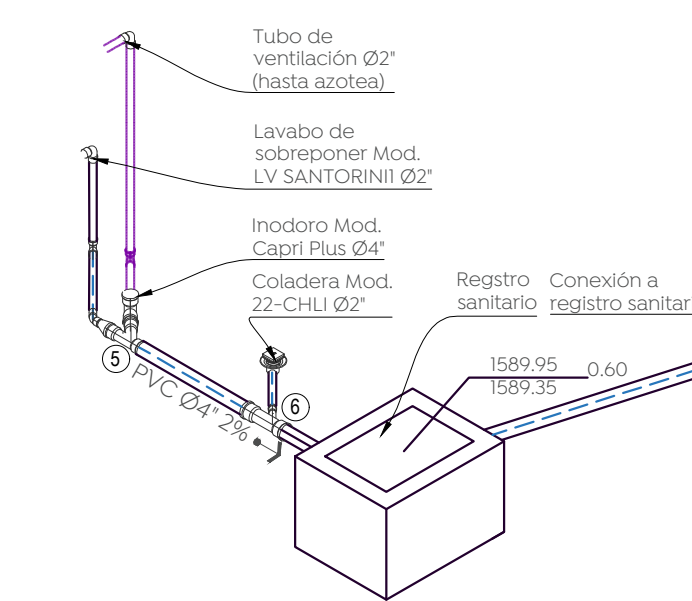
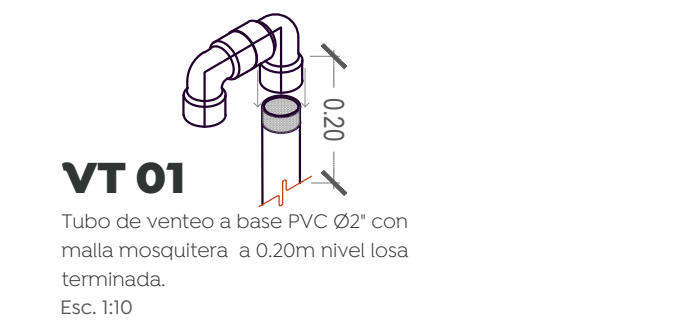
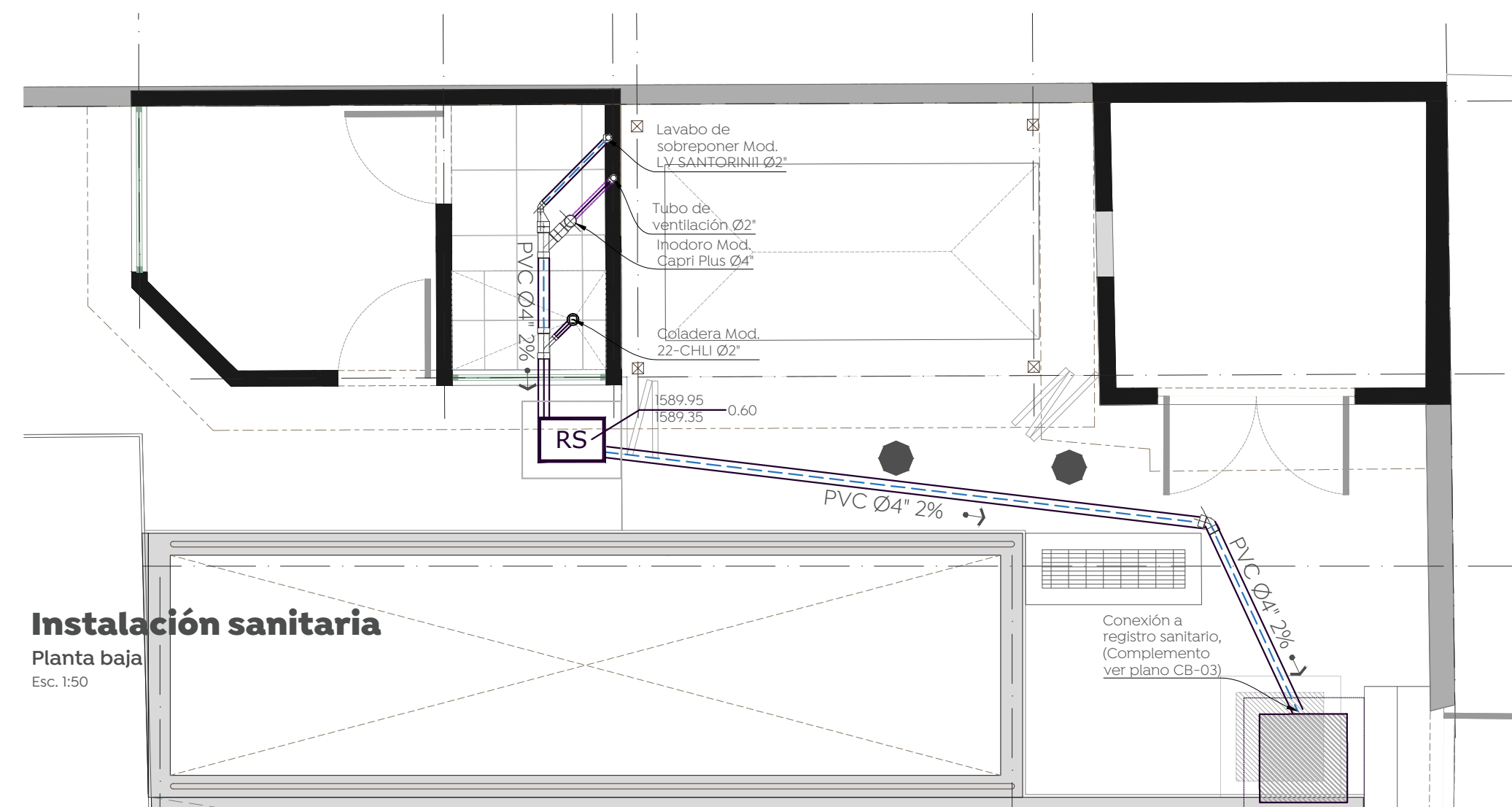
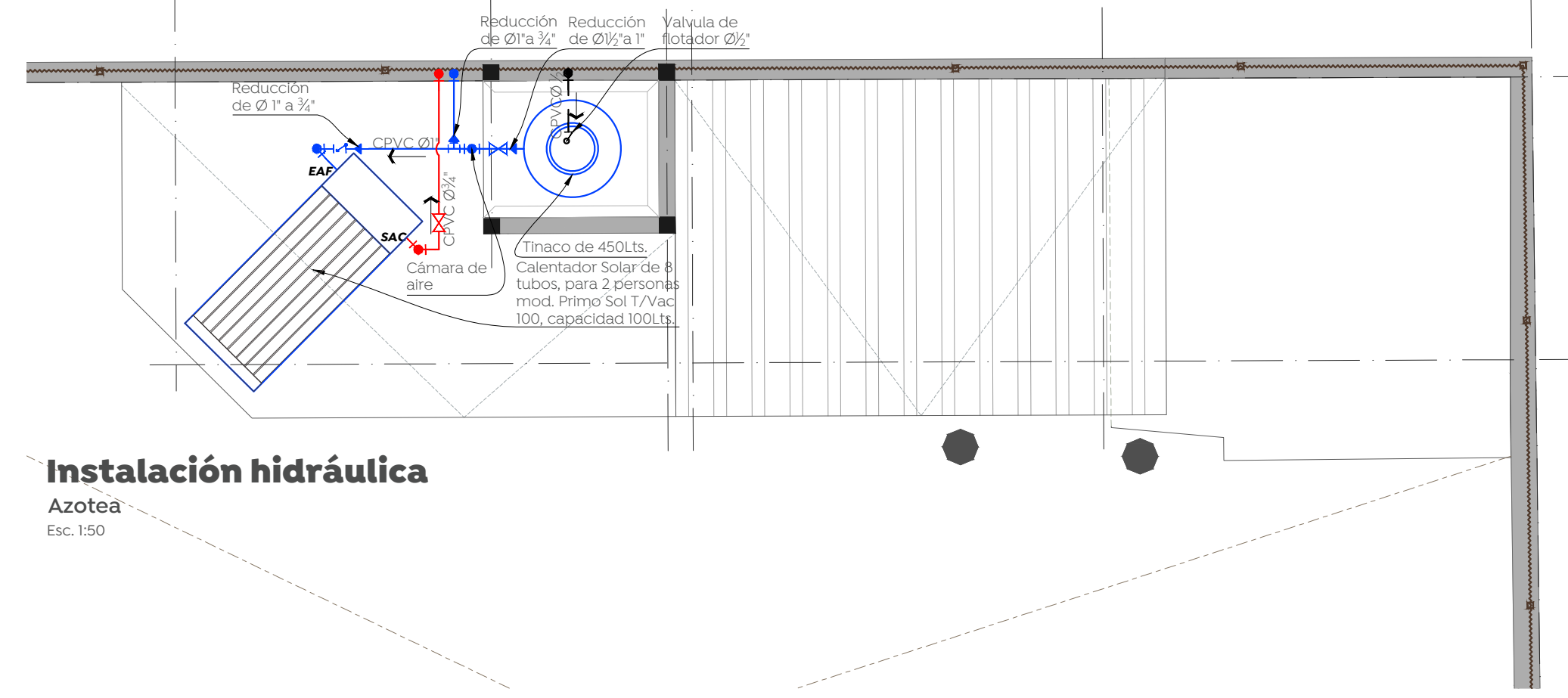
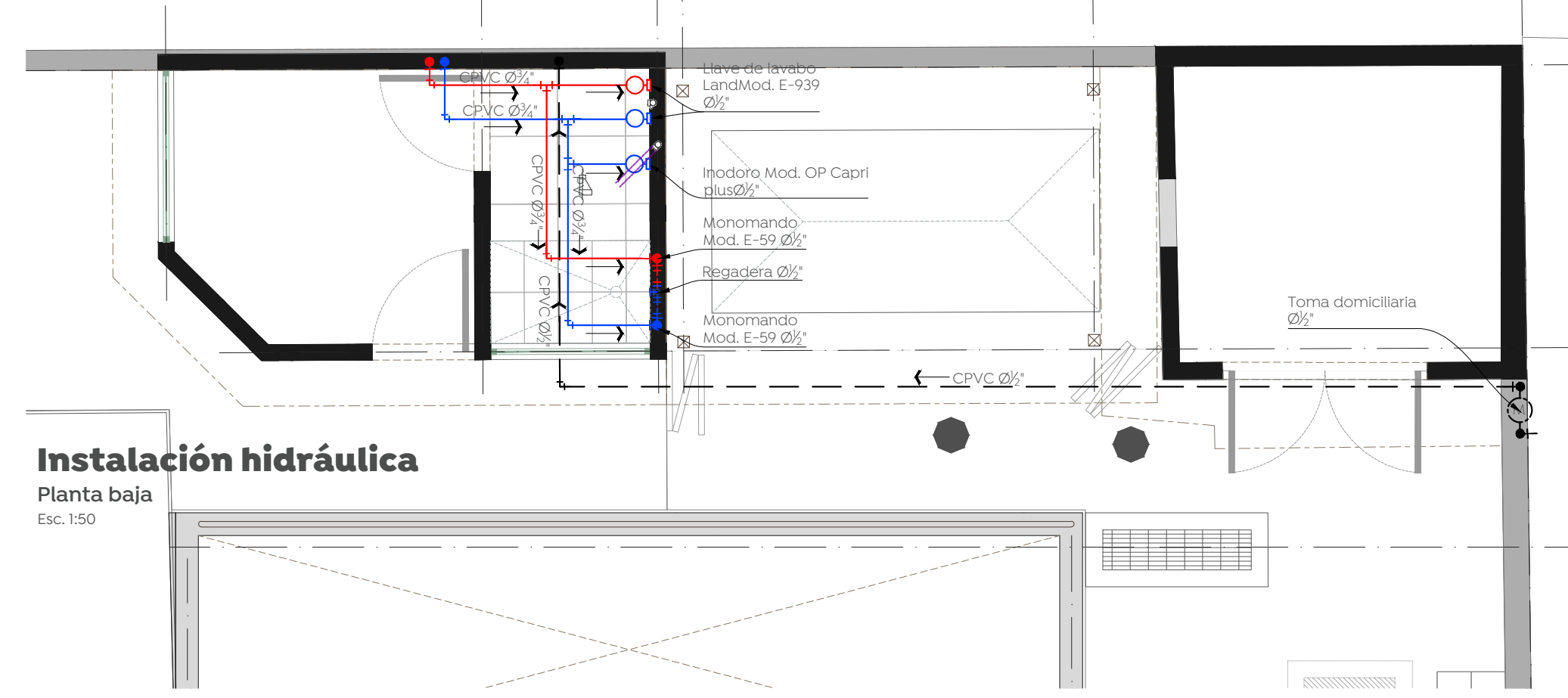
- Proteger tuberías de las vibraciones de una instalación hidráulica de una columna de agua, sostenida durante 5min. mínimo, con agregado de arena para la detección de posibles fugas.
- Comerter el apoyo a los vcs con sellador o similar.
- La pendiente mínima para desagues horizontales será de 2‰
- Diámetro de tubería indicado en las tablas.
- Las alturas para las descargas sanitarias en el mobiliario, de N.P.T, son las siguientes:
 - Wc: 0.70m
 - lavabo: 0.50m
 - inodoro para discapacitados: 0.50m
- Utilizar este plano de instalación sanitaria en las referencias indicadas únicamente.
- Las medidas presentadas en este plano, pueden presentar una Tolerancia no mayor a 5cm por razones diversas.
- Planos complementarios: Instalación hidráulica.
- Se recomienda que la tubería expuesta (exteriores y dentro del ducto de instalaciones), sea pintada hasta cubrir en su totalidad y homogéneamente el área, de acuerdo a los siguientes parámetros:
 - tubería de instalación sanitaria, con emalte alquidático color negro.
 - tubería de instalación pluvial, con emalte alquidático color gris.
- Posterior a la aplicación se indicará la dirección del flujo para cada tubería.

Simbología de instalaciones hidráulicas

----- Línea hidráulica por patio
 ----- Línea hidráulica por piso

ØPVC ØPVC
 a) Indica material de la línea (Tubobus (PP-R) Fluorestar (PVC))
 b) Indica diámetro de la tubería

Sube columna de agua fría
 EAF Entrada de agua fría
 SAC Salida de agua caliente
 Saca sanitaria
 Indicar derivación reducción
 Codo de 90°
 Codo de 45°
 Tee vista en planta
 Tee con reducción al centro
 Tee con reducción lateral
 Tee con salida hacia arriba
 Tee con salida hacia abajo
 Tubería vertical
 Codo que sube
 M Válvula de paso



a. En red hidráulica se usará tubería de CPVC así como sus conexiones, considerando las transiciones con otros sistemas existentes.
 b. Las válvulas utilizadas serán compatibles con cuerpo de bronce clase 1.8ksc/cm², de acuerdo a las normas de resistencia y pruebas de presión hidrostática.
 c. La tubería deberá ser sometida a una prueba de presión de 7.0kg/cm² por 100 minutos durante un periodo de 2 días, como mínimo, para verificar la estanqueidad de la instalación.
 d. No se deberá cubrir ninguna instalación hasta después de ser aprobada y aceptada por el supervisor asignado.
 e. Salvo la tubería adosada al muro, con abrazaderas metálicas adecuadas.
 f. Todos los equipos se instalarán conforme a las recomendaciones de los fabricantes, exceptuando aquellos que serán identificados para baños inclusivos, los cuales tendrán alturas distintas, que serán indicadas en otra por parte de la supervisión en conjunto con el departamento de proyectos.
 g. La profundidad de las tuberías será de 30cm como mínimo por debajo del nivel de piso terminado, garantizando no tener elementos que puedan perforar o dañar la tubería por perturbación movimientos diferenciales.
 h. Las uniones de tuberías de cobre se efectuarán con soldadura a base de aleación de estaño y plomo 50%, a reserva de indicaciones por parte de la supervisión, las cuales serán respaldadas mediante una minuta de conformidad.
 i. Se recomienda que la tubería expuesta (exteriores y dentro del ducto de instalaciones), sea pintada hasta cubrir en su totalidad y homogéneamente el área, de acuerdo a los siguientes parámetros:
 - Tubería de agua fría, con emalte alquidático color azul agua.
 - Tubería de instalación de agua caliente, con emalte alquidático color negro.
 Posterior a la aplicación se indicará la dirección del flujo para cada tubería, mediante etiquetas adhesivas.

Nombre del proyecto:
 Pavimentación con concreto hidráulico de las calles Guadalupe, Privada Cholula e Interconexión con cárcamo de bombeo, incluye modernización de redes básicas de alcantarillado, conducción, distribución y equipamiento, infraestructura urbana y obras complementarias, colonia Villas del Cambril, Municipio de Zapopan, Jalisco

Contenido del plano:
 Instalación hidro-sanitaria, isométricos y detalles

No. Contrato:
 DOPI-MUN-R33-PAV-LP-011-2024

Director de Obras Públicas e Infraestructura:
 Ing. Ismael Jáuregui Castañeda

Jefe de la Unidad de Estudios y Proyectos:
 Arq. Edwin Aguilar Escatel

Jefe de área:
 Ing. Adhad Yigael Gurrola Soto

Responsable del proyecto:
 Ing. Andrés Martínez Gutiérrez

Ubicación:
 Calle Guadalupe y Privada Cholula, Municipio de Zapopan, Jalisco

Fecha:
 febrero 2024

Escala:
 INDICADAS

Acotaciones:
 Metros

Clave:
 IHS-01