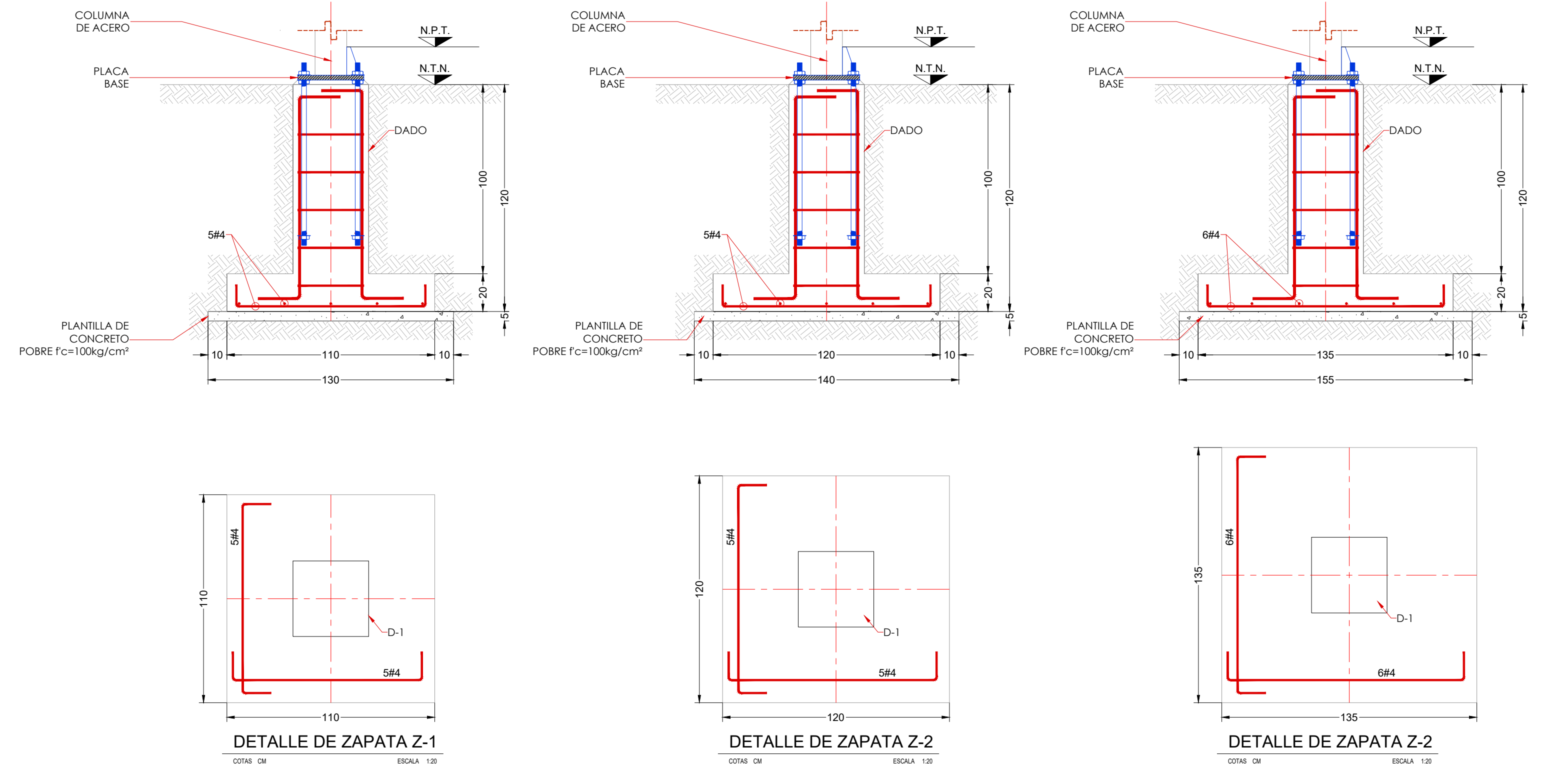
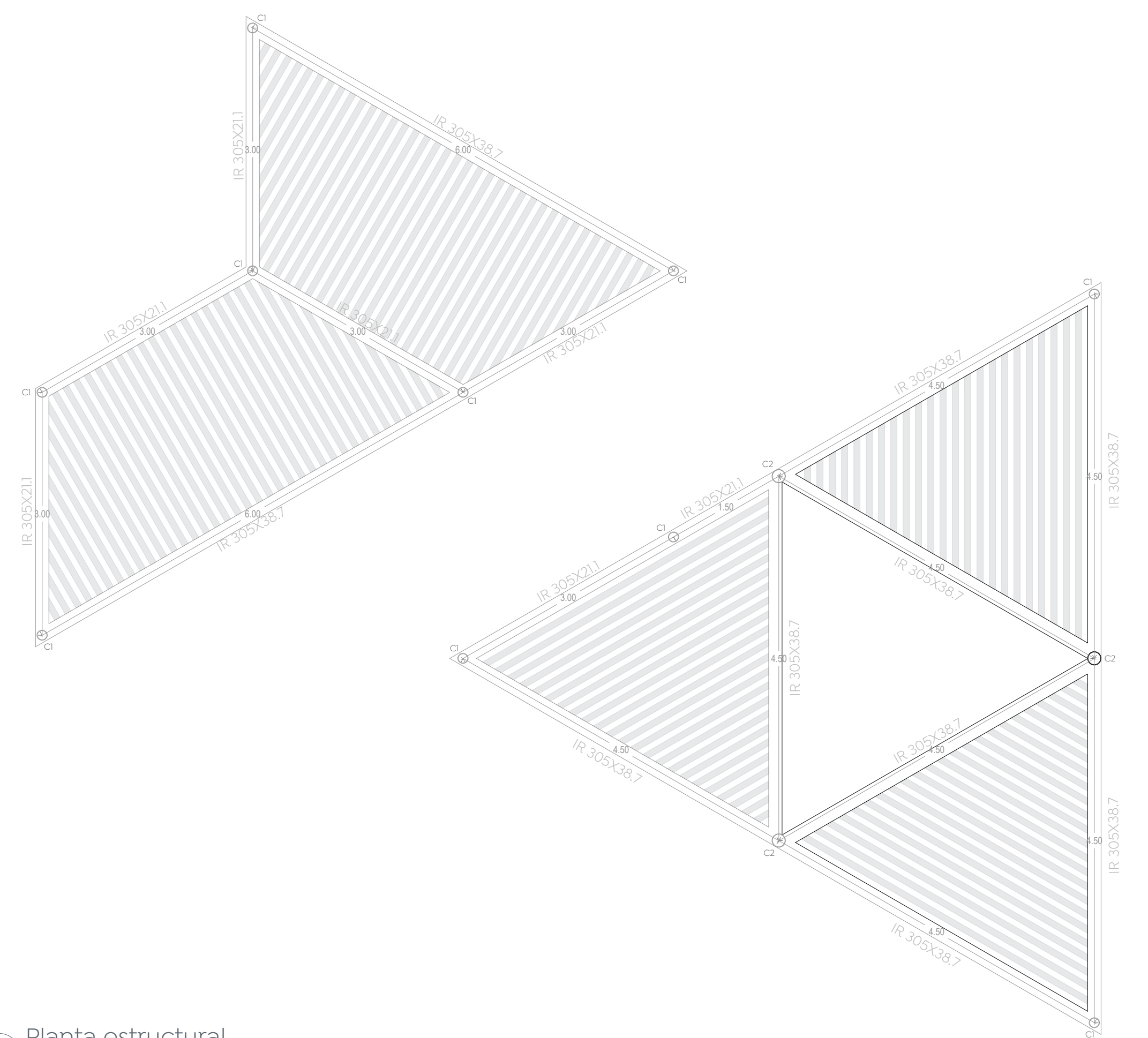


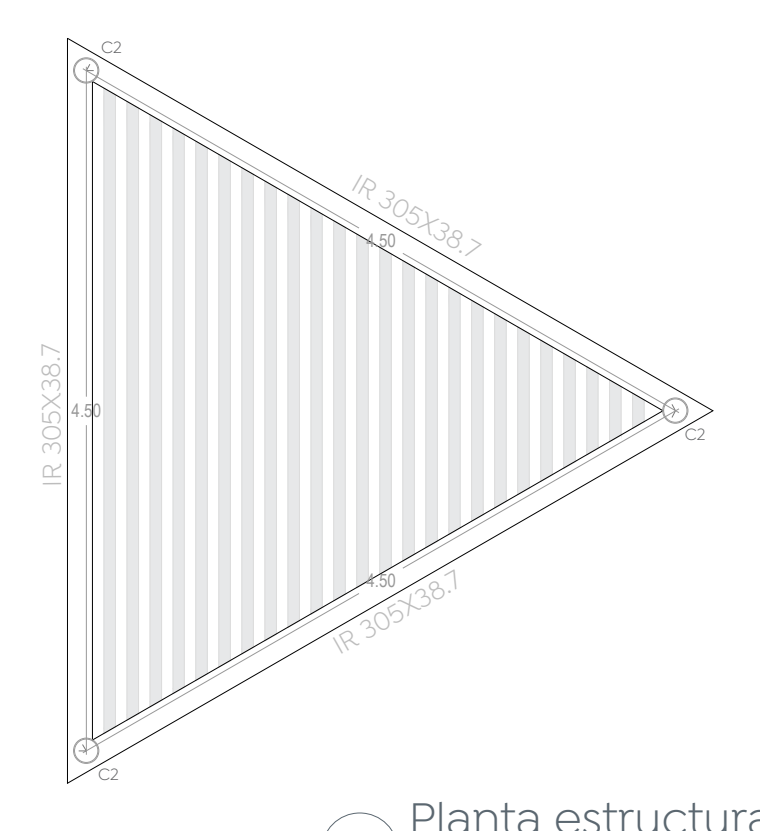
01 Planta de cimentación
Pérgola 01
1:50



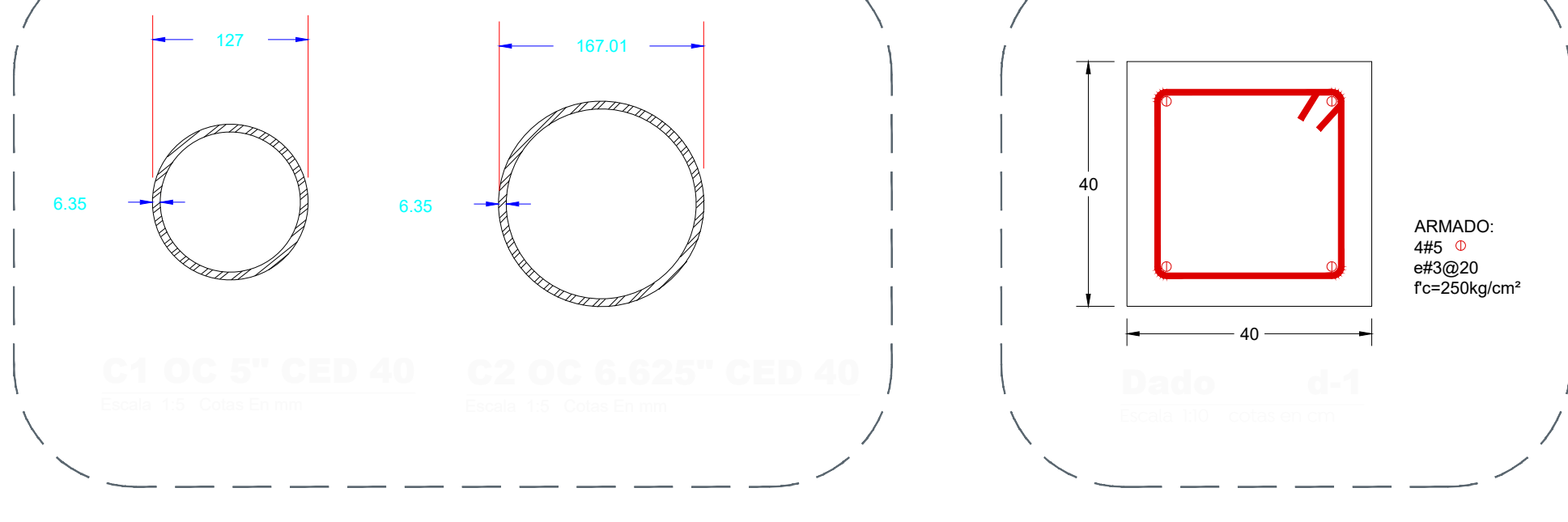
02 Detalle de zapatas
Pérgola 01
1:50



03 Planta estructural
Pérgola 01
1:50



04 Planta estructural
Pérgola 01
1:50



Referencia de Normas y especificaciones del concreto:

N.T. CÁNTILES, CORRANTES Y CALAS : Fc=105 KG/CM2
 N.T. RESTO DE ESTRUCTURA : Fc=250 KG/CM2

Características Físicas del Concreto:

N.T. REQUERIMIENTO : 10 CM
 N.T. TAMAÑO MÁXIMO DE LOS AGREGADOS : 1 1/2"
 N.T. EN CIMENTACIÓN : 8x4"

Referencia de Normas y cuadros del acero:

N.T. VARRILLA DEL 2" (14") : Fy=2500 KG/CM2
 N.T. VARRILLA DEL 2" Y MAYORES : Fy=4,200 KG/CM2
 N.T. BARRAS ARMADOS : Fy=5,000 KG/CM2

Referencia de Normas y la compresión simple del concreto:

N.T. COMPRESIÓN SIMPLE DEL CONCRETO : Fc=27.0 KG/CM2
 N.T. CON CAL-CONCRETO-MENSA DE 800 : Fc=40 KG/CM2

RECURRIMIENTOS

N.T. LOSAS : #4@20 cm
 N.T. TRABES : #4@20 cm
 N.T. COLUMNAS : #4@20 cm
 N.T. ZAPATAS, DADOS, MUROS Y ELEMENTOS EN CONTACTO CON EL SUELO : #5@50 cm

DESARROLLO (LD) Y TRASLAPE (LT)

Diámetro	Lapso Superior			Otra Posición		
	Desarrollo (LD)	Traslape (LT)	Desarrollo (LD)	Traslape (LT)	Desarrollo (LD)	Traslape (LT)
1/8"	40	20.0	20	20.0	30.0	30.0
1/4"	50	30.0	40	30.0	30.0	30.0
3/8"	65	40.0	50	40.0	30.0	30.0
1/2"	80	50.0	65	50.0	50.0	50.0
5/8"	100	65.0	75	65.0	50.0	50.0
3/4"	125	80.0	100	80.0	100.0	100.0
1"	160	100.0	130	100.0	140.0	140.0
1 1/4"	205	130.0	160	130.0	220.0	240.0
1 1/2"	245	160.0	190	160.0	270.0	300.0

OBSERVACIONES:

- N.T. DESARROLLO MÁXIMO DEL BARRA DE ACERO DE REFUERZO (LD) DEBERÁ SER:
- N.T. EN PARALELO A LOS BARRAS ARMADOS, TRANSVERSAL AL BARRA DE ACERO DE REFUERZO DEBERÁ SER UN 35 X
- N.T. EN 90° DEBERÁ SER UN 48 X
- N.T. EN 135° DEBERÁ SER UN 60 X
- N.T. EN 180° DEBERÁ SER UN 75 X
- N.T. EL ESPESOR DE CONCRETO DEBE SER MAYOR O IGUAL AL DESARROLLO DEL BARRA

DIAMETRO DOBLES Y LD EN GANCHOS

Diámetro Dobles	Extensión Mínima		
	A	B	D
1/8"	3.81 (1 1/2")	7.62 (3")	7.62 (3")
1/4"	5.08 (2")	10.16 (4")	10.16 (4")
3/8"	6.35 (2 1/2")	12.70 (5")	12.70 (5")
1/2"	7.62 (3")	15.24 (6")	15.24 (6")
5/8"	8.91 (3 1/2")	17.78 (7")	17.78 (7")
3/4"	10.16 (4")	20.32 (8")	20.32 (8")
7/8"	11.43 (4 1/2")	22.86 (9")	22.86 (9")
1"	12.70 (5")	25.40 (10")	25.40 (10")
1 1/4"	15.24 (6")	30.48 (12")	30.48 (12")
1 1/2"	17.78 (7")	35.56 (14")	35.56 (14")

GANCHO A 90° **GANCHO A 135°** **GANCHO A 180°**

CONSTANTES PARA ANALISIS

Cargas Vivas:
 N.T. AZOTEA CON PENDIENTE > 5% : 40.0 KG/AN2
 N.T. AZOTEA CON PENDIENTE < 5% : 100.0 KG/AN2
 N.T. ENTREPISOS : 190.0 KG/AN2

Factor de Seguridad:
 N.T. COMPONENTE VERTICAL : C = 0.143+0.099
 N.T. FACTOR DE DUCTILIDAD : Q = 4.5

CONSERVACIONES:

- N.T. ESTUDIO DE PERMISIBILIDAD DEL TERRENO : 6.70 TON/AN2
- N.T. ESTUDIO DE MECANICA DE SUELOS
- N.T. PROPORCIONADO DE DESPLAZANTE : 30%

OBSERVACIONES:

- N.T. ADOTACION EN CMS (COTA ROSE DIBUJO)
- N.T. PLANTA DESCRIBIDA NO CONFORMA CON LA COTA CON PLANTA ARQUITECTONICA

Nombre del proyecto:
 Rehabilitación y obras complementarias del parque metropolitano denominado Mirador del Sol, etapa 01, ubicado en la confluencia de las calles Av. Patria, Helios, Av. Tepeyac, colonia Mirador del Sol, Municipio de Zapopan, Jalisco

Contenido del plano:
 Pérgola 01 - Detalles estructurales y de cimentación

No. Contrato:
 DOPI-MUN-PP-EP-LP-020-2024

Director de Obras Públicas e Infraestructura:
 Ing. Ismael Jáuregui Castañeda

Jefe de la Unidad de Estudios y Proyectos:
 Arq. Edwin Aguilar Escatrel

Jefe de área: **Responsable del proyecto:**
 Arq. Angela Jazmin Vargas Olmedo Arq. Julio César Robles Rios

Ubicación:
 Mirador del Sol, Zapopan, Jalisco

Fecha: Abril 2024
Escala: Indicada
Cotas: Metros **Clave:**

PA-MS-PER-01-EST

