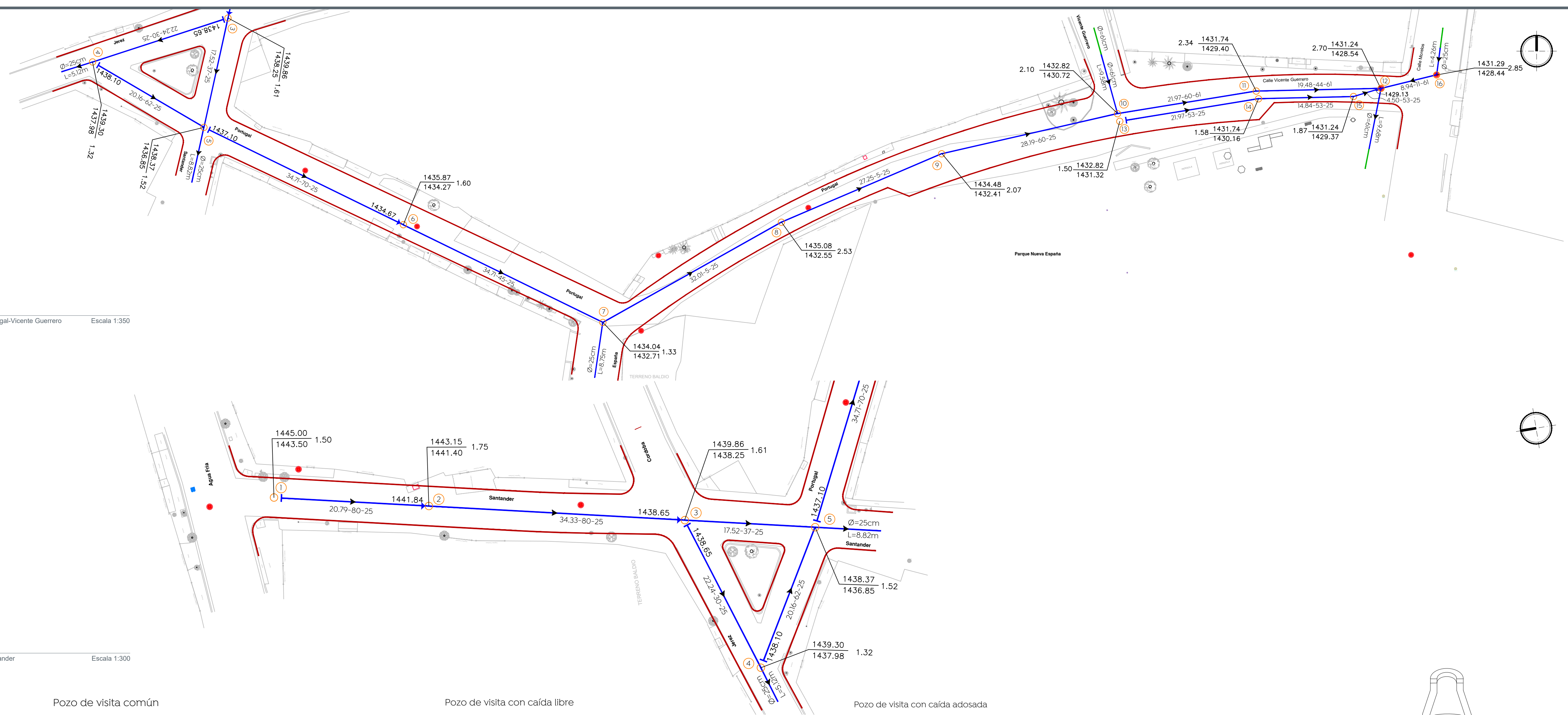
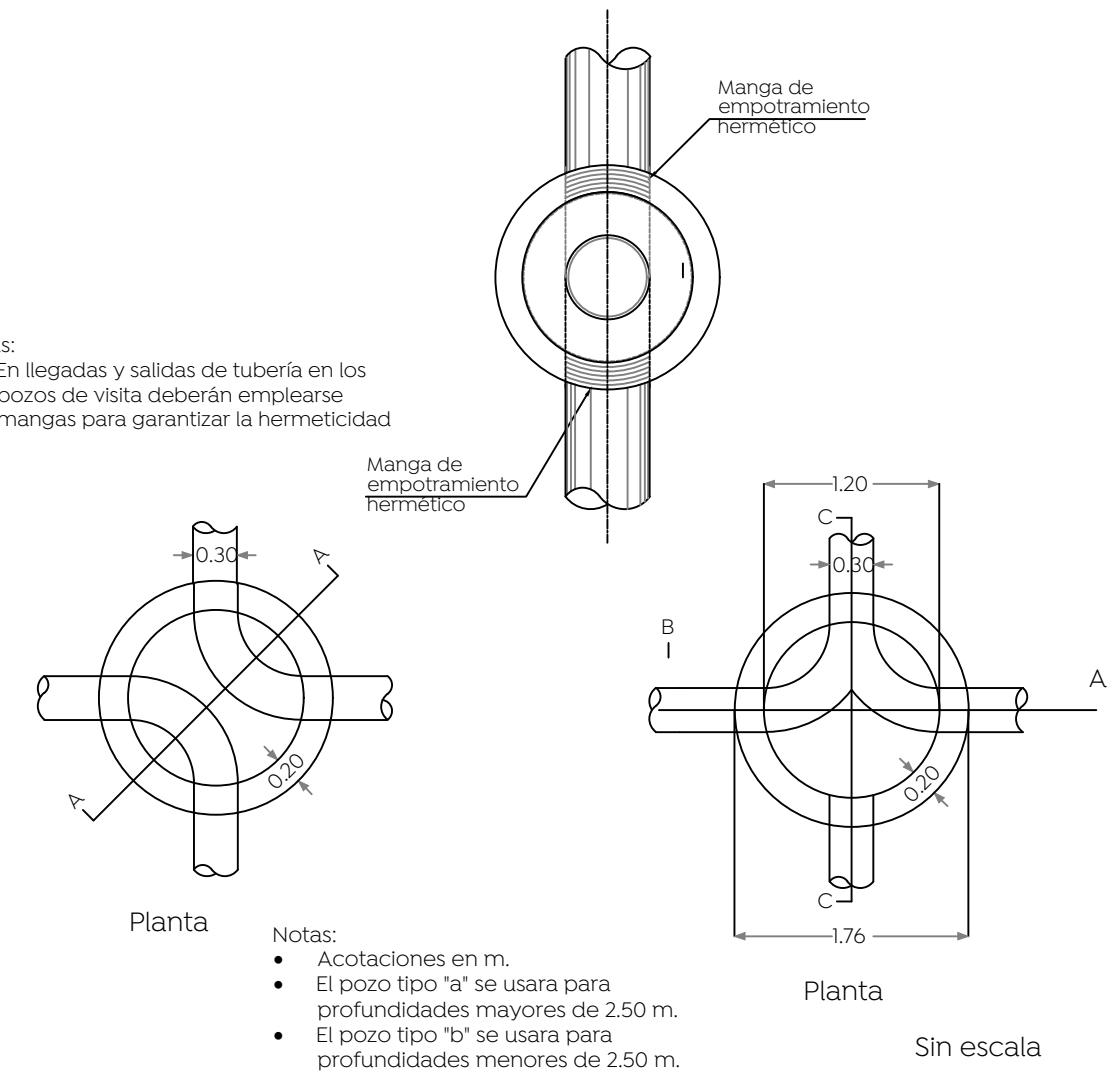
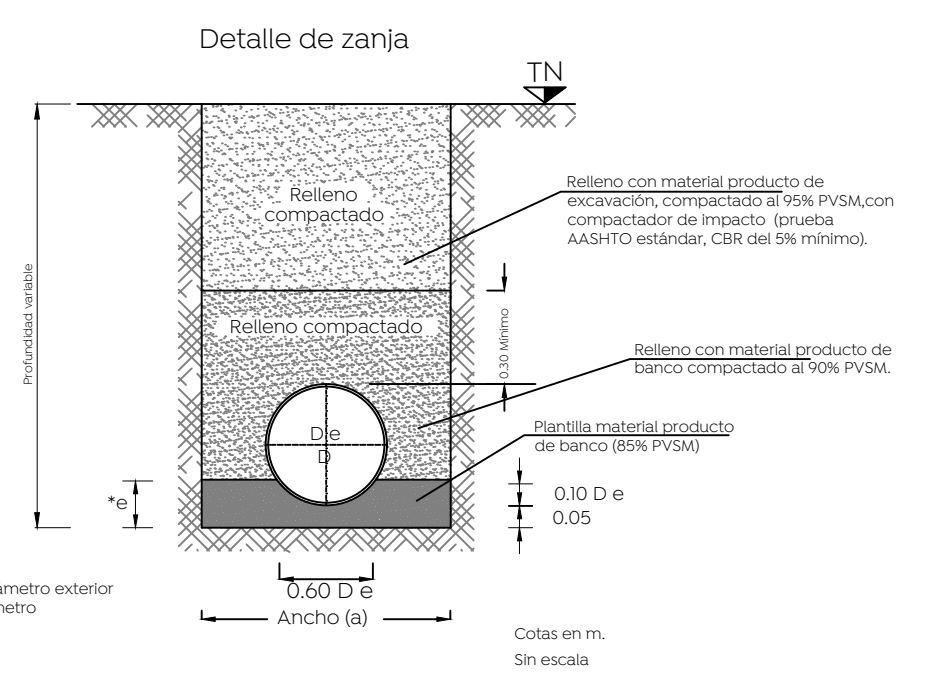
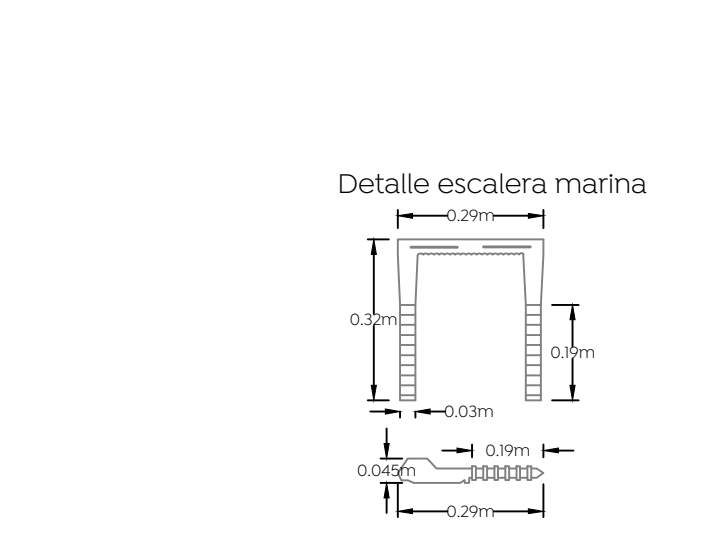
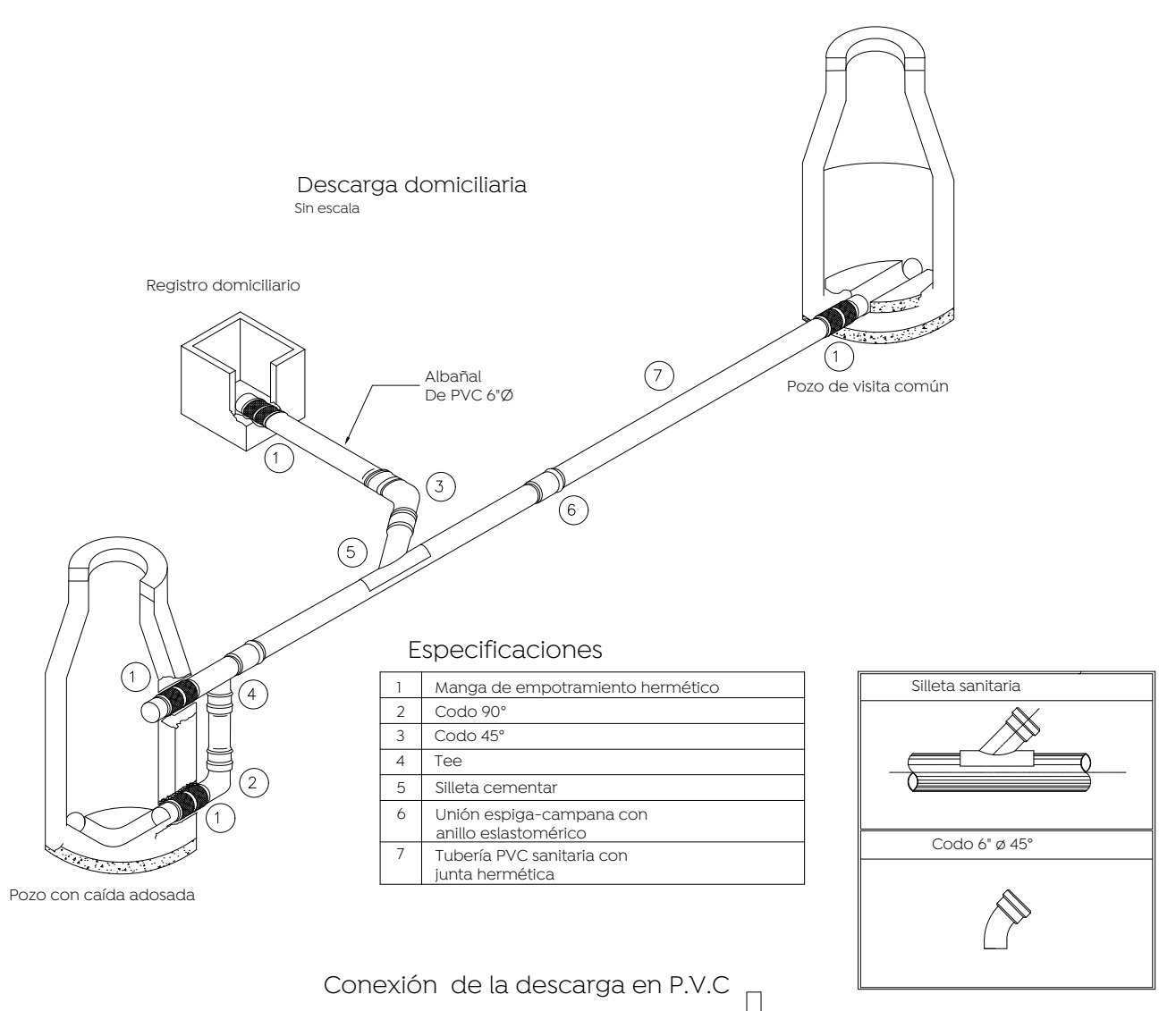
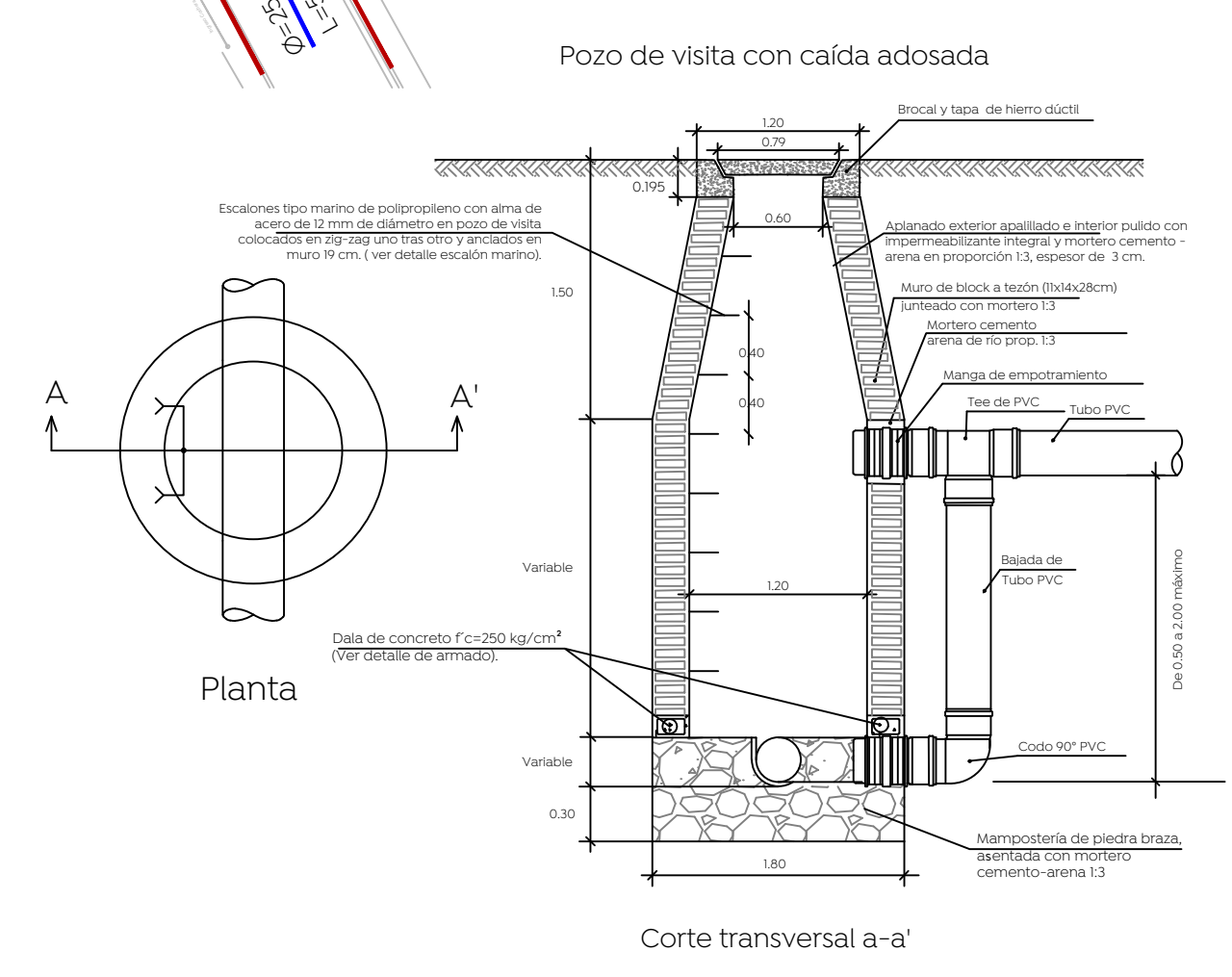
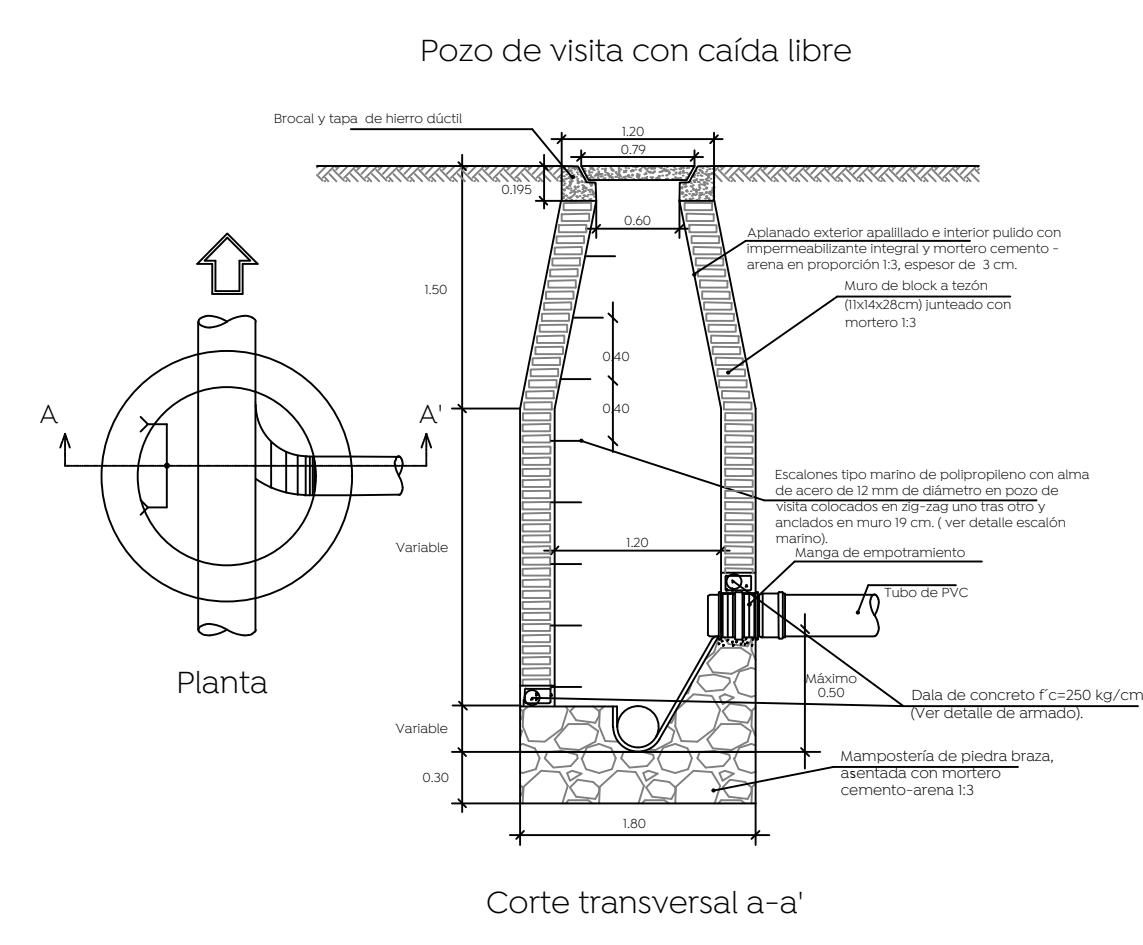
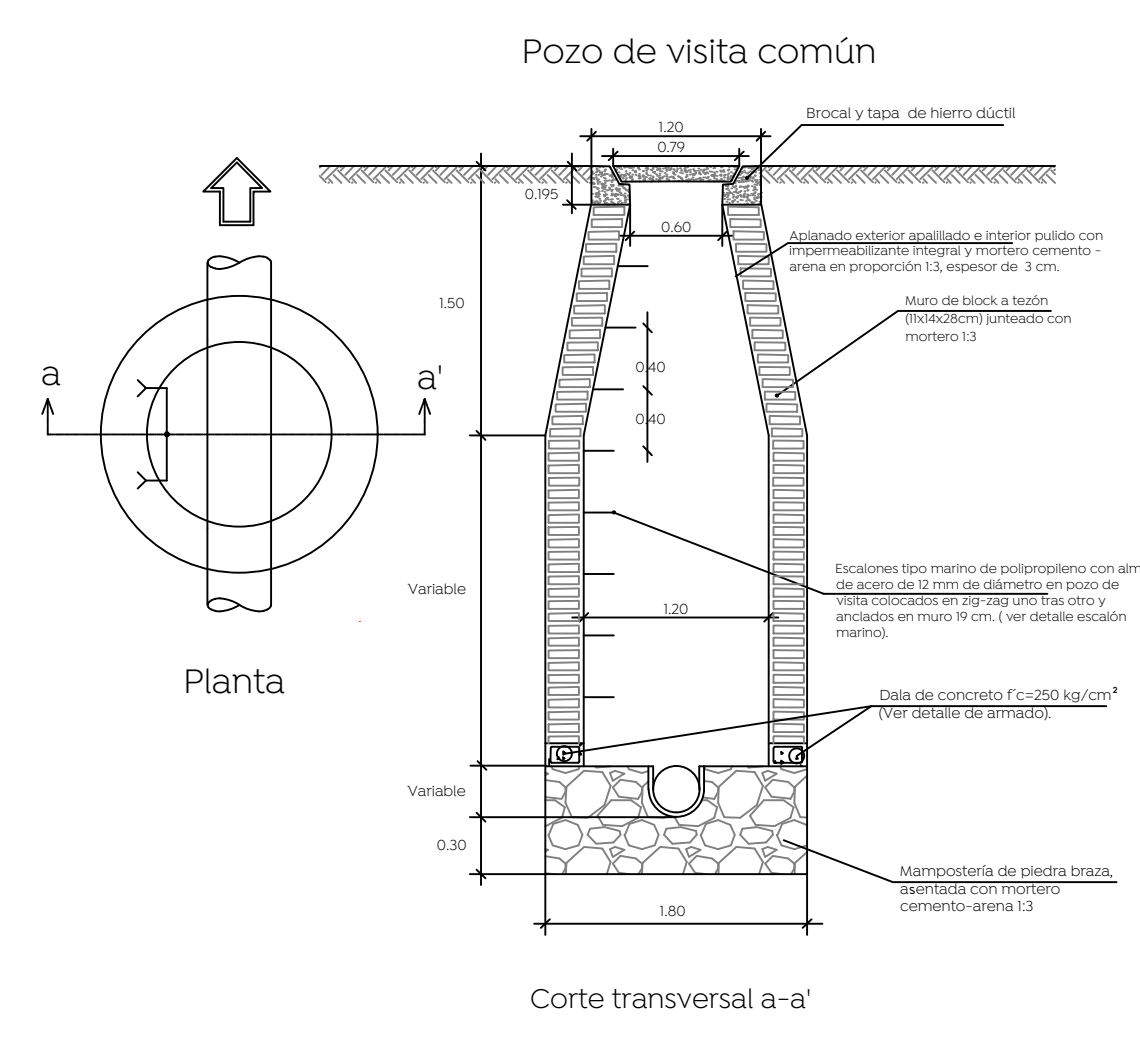


- Simbología:
- Red sanitaria existente a conservar
 - Red sanitaria proyecto (PVC serie-20)
 - Sentido de flujo sanitario
 - Pozo de visita
 - Registro con caída adosada
 - Registro con caída libre
 - Longitud-pendiente-díametro
 - Cota de rasante
 - Cota de arrastre
 - Profundidad
 - Número de registro
 - Levantamiento topográfico
 - Límite de banquetta proyecto
 - Pozo de visita existente a conservar



1 Planta 1
 Alcantarillado Sanitario Calle Portugal-Vicente Guerrero Escala 1:350

2 Planta 2
 Alcantarillado Sanitario Calle Santander Escala 1:300



Datos de zanja

Diámetro nominal (Ø)	Ancho (a)		Profundidad mínima (cm)
	cm	puñal	
61	24	130	105
45	18	110	145
40	16	100	135
35	14	90	130
30	12	85	125
25	10	80	120

- Notas:
- En llegadas y salidas de tubería en los pozos de visita deberán emplearse mangas para garantizar la hermeticidad
 - Acotaciones en m.
 - El pozo tipo 'a' se usará para profundidades mayores de 2.50 m.
 - El pozo tipo 'b' se usará para profundidades menores de 2.50 m.

Nombre del proyecto:
 Pavimentación con concreto hidráulico de las calles Portugal/Vicente Guerrero y Santander, incluye modernización de redes básicas de alcantarillado, conducción y distribución, infraestructura urbana y obras complementarias, colonia Lomas del Refugio, Municipio de Zapopan, Jalisco

Contenido del plano:
 Propuesta alcantarillado sanitario y detalles

No. Contrato:
 DOPI-MUN-R33-PAV-LP-027-2024

Director de Obras Públicas e Infraestructura:
 Ing. Ismael Jáuregui Castañeda

Jefe de la Unidad de Estudios y Proyectos:
 Arq. Edwin Aguilar Escatel

Jefe de área:
 Ing. Adhaz Yigael Gurroila Soto

Responsable del proyecto:
 Ing. Raul Alejandro Martín Casiano

Ubicación:
 Calle Portugal, Vicente Guerrero y Santander, Col. Lomas del Refugio, Zapopan, Jalisco.

Fecha: Marzo 2024
 Escala: Indicadas
 Acotaciones: Metros
 Clave: AS-01