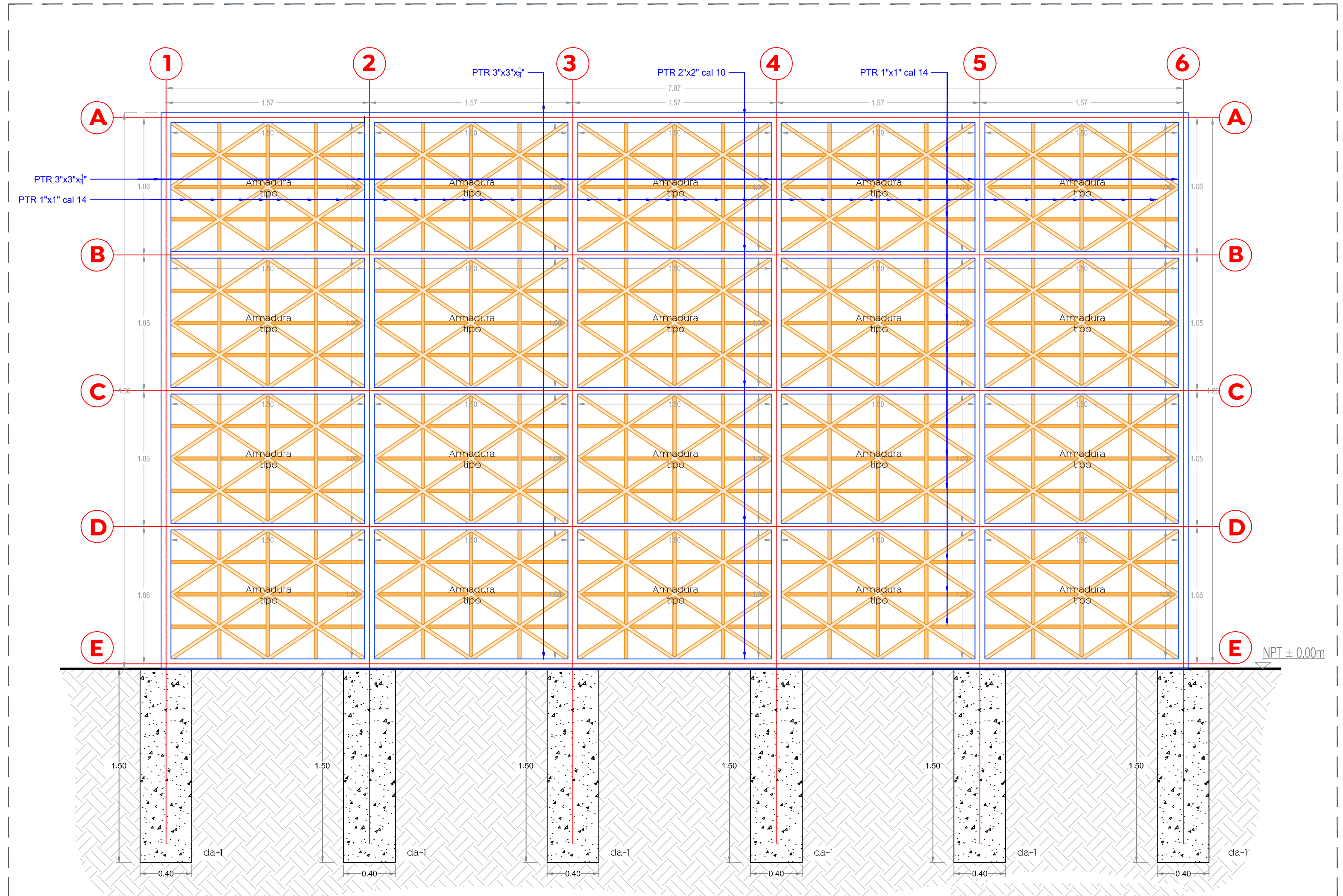
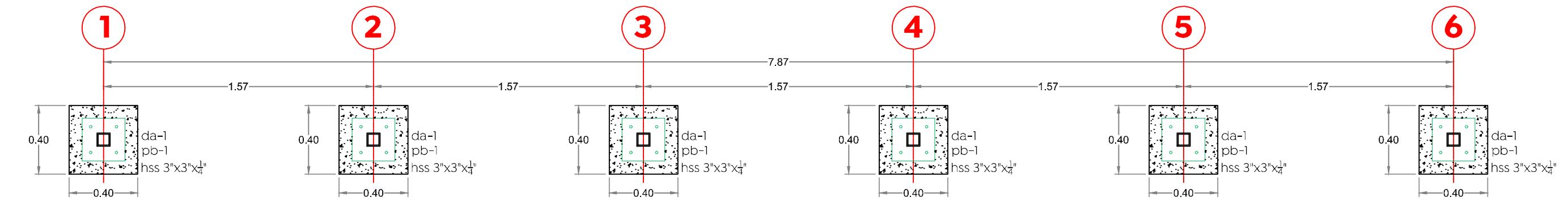




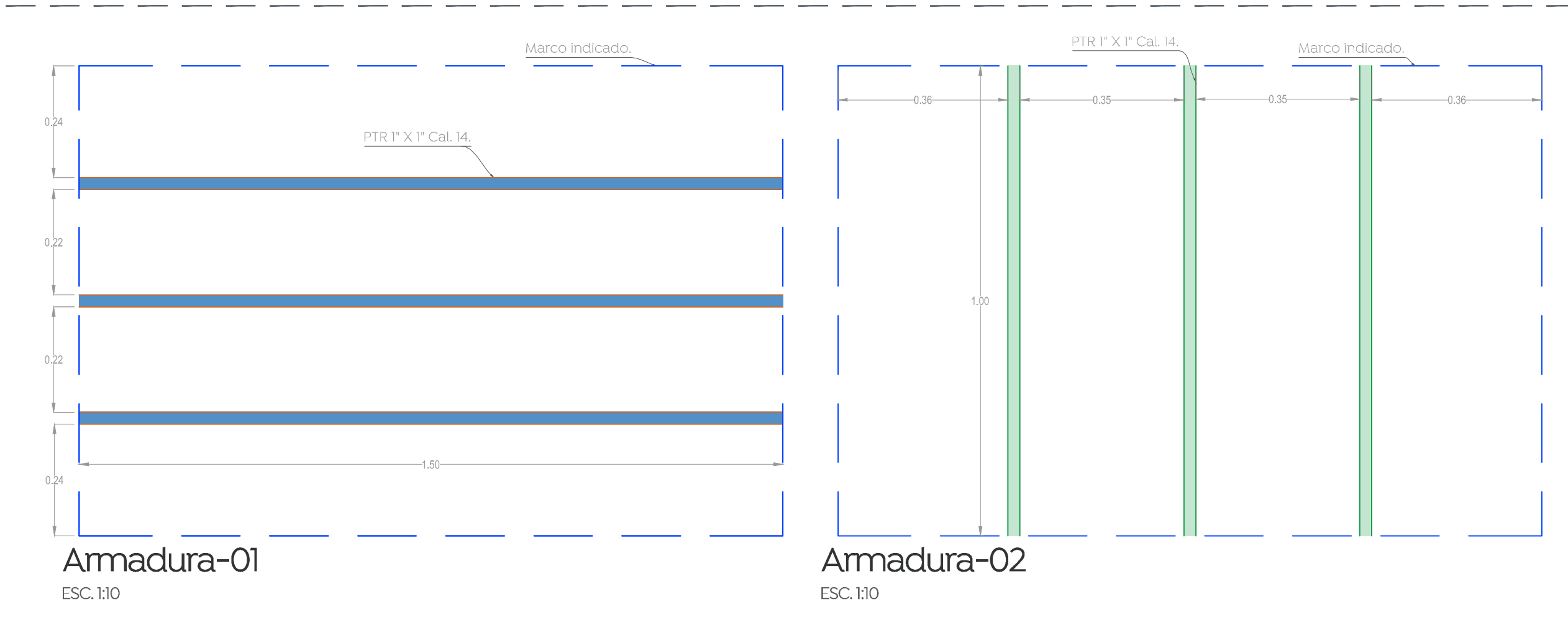
Especificación:



01 Alzado estructural frontal
Escala 1:25
Cotas en mts.

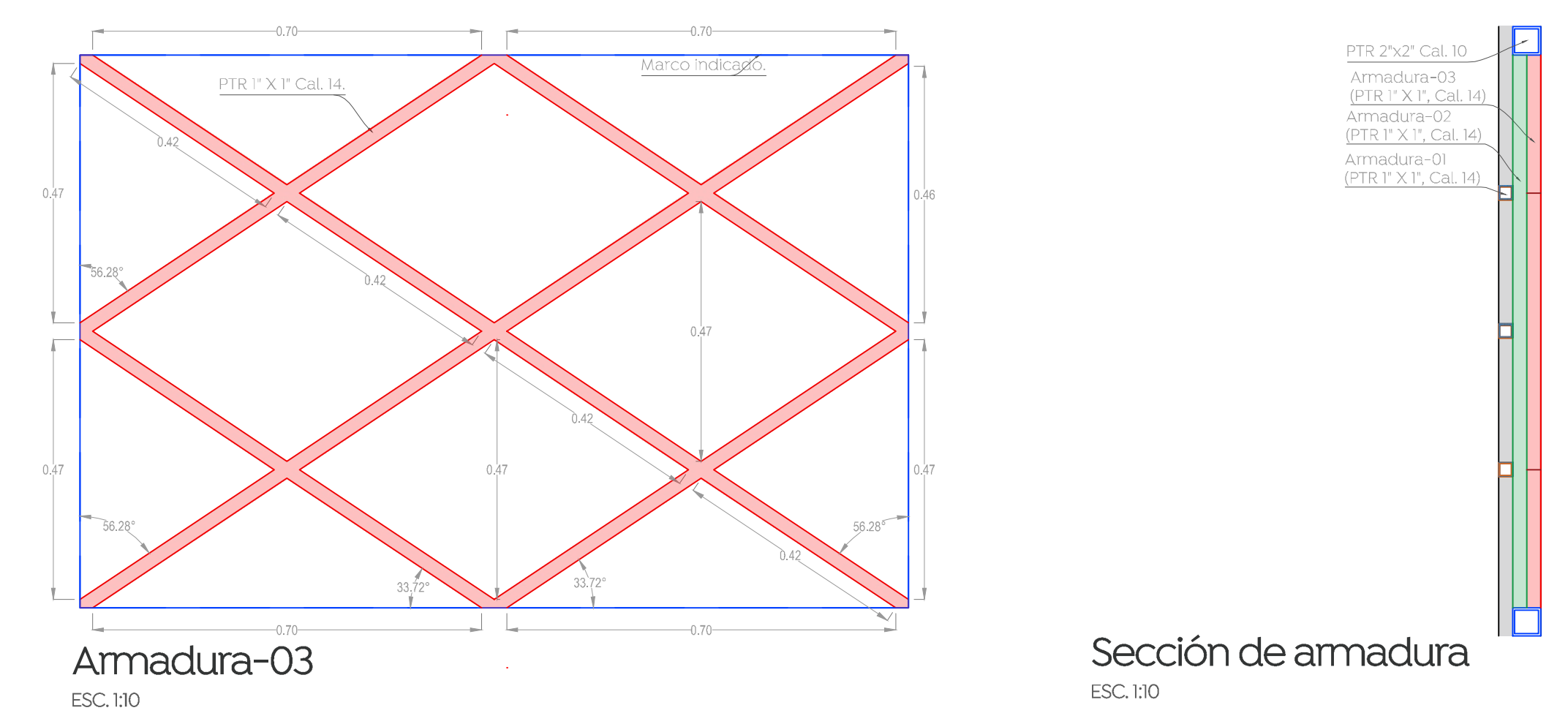


02 Planta de cimentación
Escala 1:25
Cotas en mts.



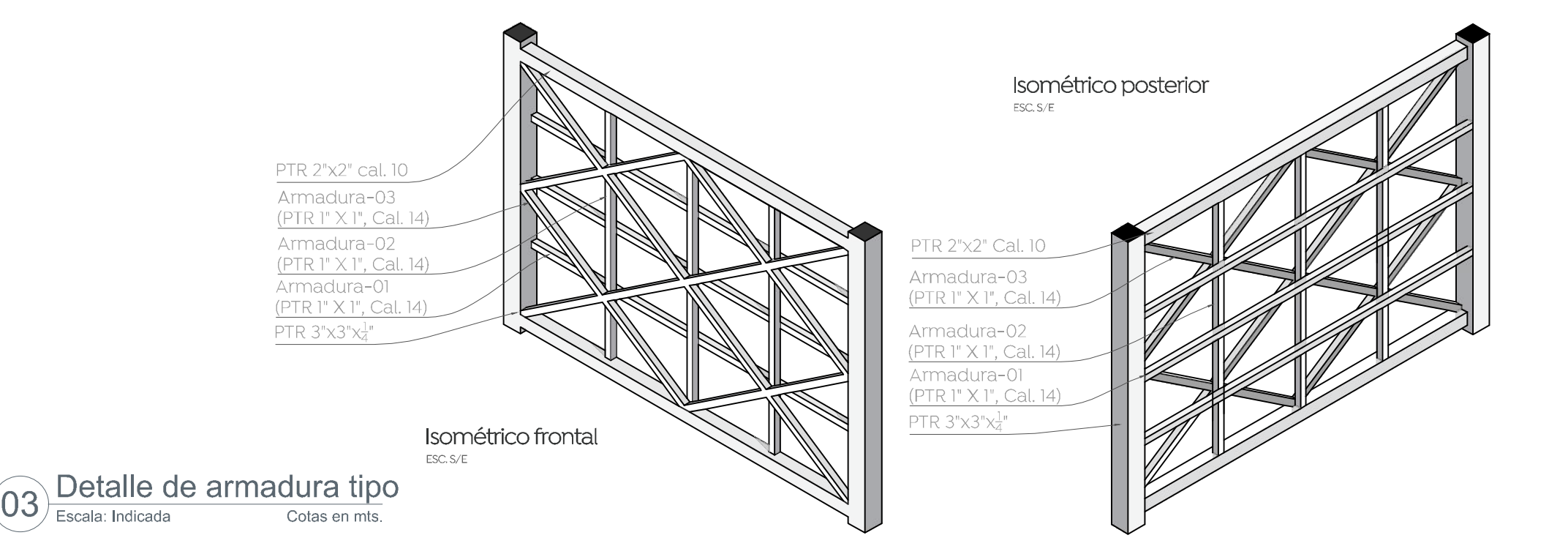
Armadura-01
ESC. 1:10

Armadura-02
ESC. 1:10

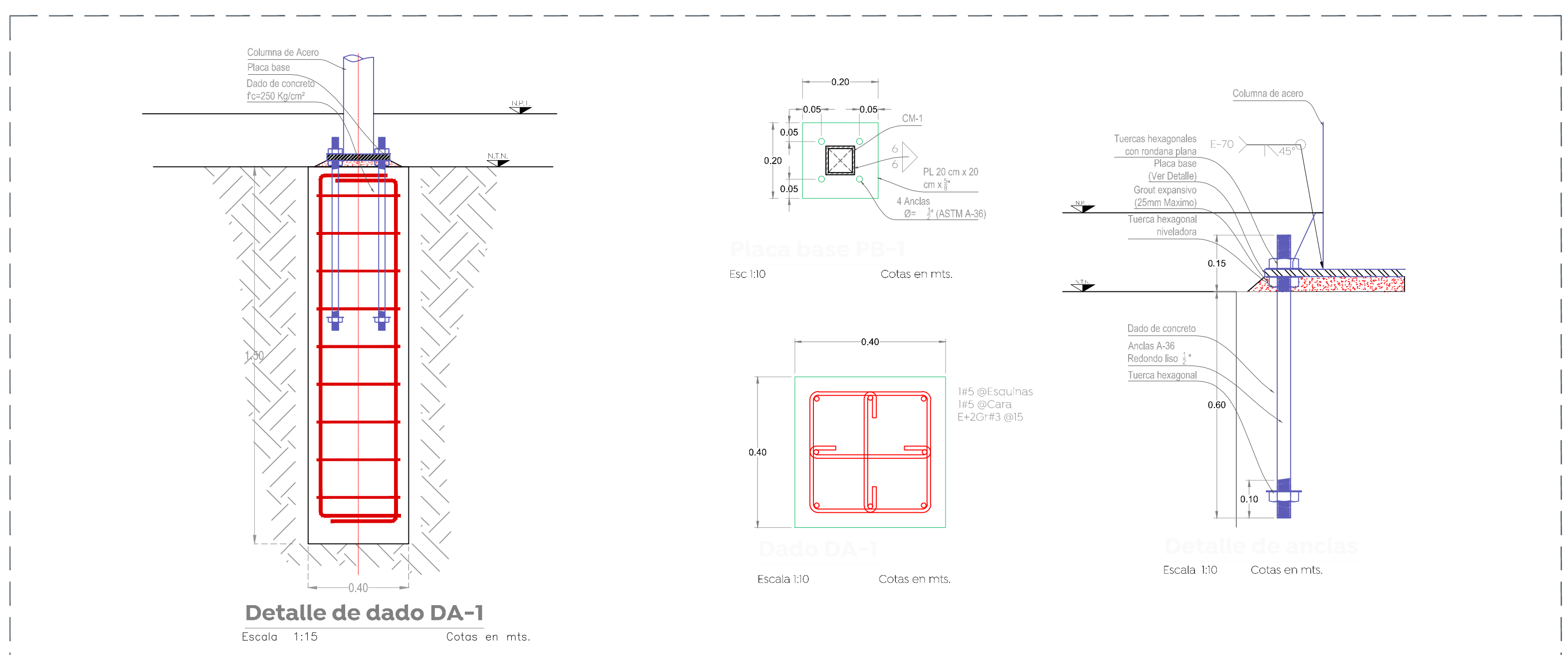


Armadura-03
ESC. 1:10

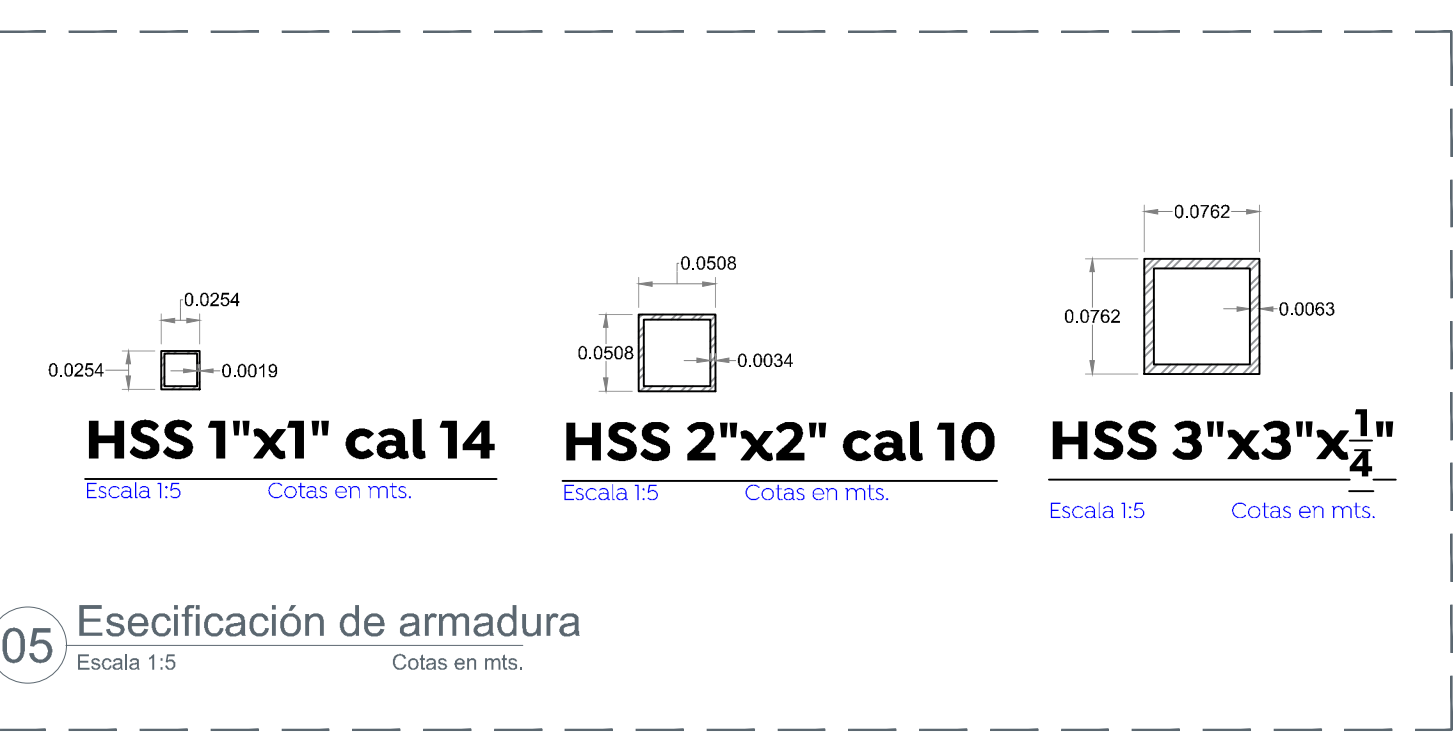
Sección de armadura
ESC. 1:10



03 Detalle de armadura tipo
Escala: Indicada
Cotas en mts.



04 Detalles de cimentación
Escala: Indicada
Cotas en mts.



05 Especificación de armadura
Escala 1:5
Cotas en mts.

Nombre del proyecto: Rehabilitación y obras complementarias del parque barrio denominado Mesa de los Ocotes, ubicado en la Calle prolongación Paseo de los Paraísos, colonia Mesa Colorada Poniente, Municipio de Zapopan, Jalisco.

Contenido del plano: Plano y detalles estructurales de backstop, parque Mesa de los Ocotes.

No. Contrato: DOPI-MUN-PP-EP-LP-021-2024

Director de Obras Públicas e Infraestructura: Ing. Ismael Jáuregui Castañeda

Jefe de la Unidad de Estudios y Proyectos: Arq. Edwin Aguilar Escatet

Jefe de área: Arq. Angela Jazmin Vargas Olmedo
 Responsable del proyecto: Arq. Julio César Robles Rios

Ubicación: Mesa de los Ocotes, Zapopan, Jalisco.

Norte: Fecha: Noviembre 2023
 Escala: Indicada
 Cotas: Metros - Clave: PA-MO-BSP