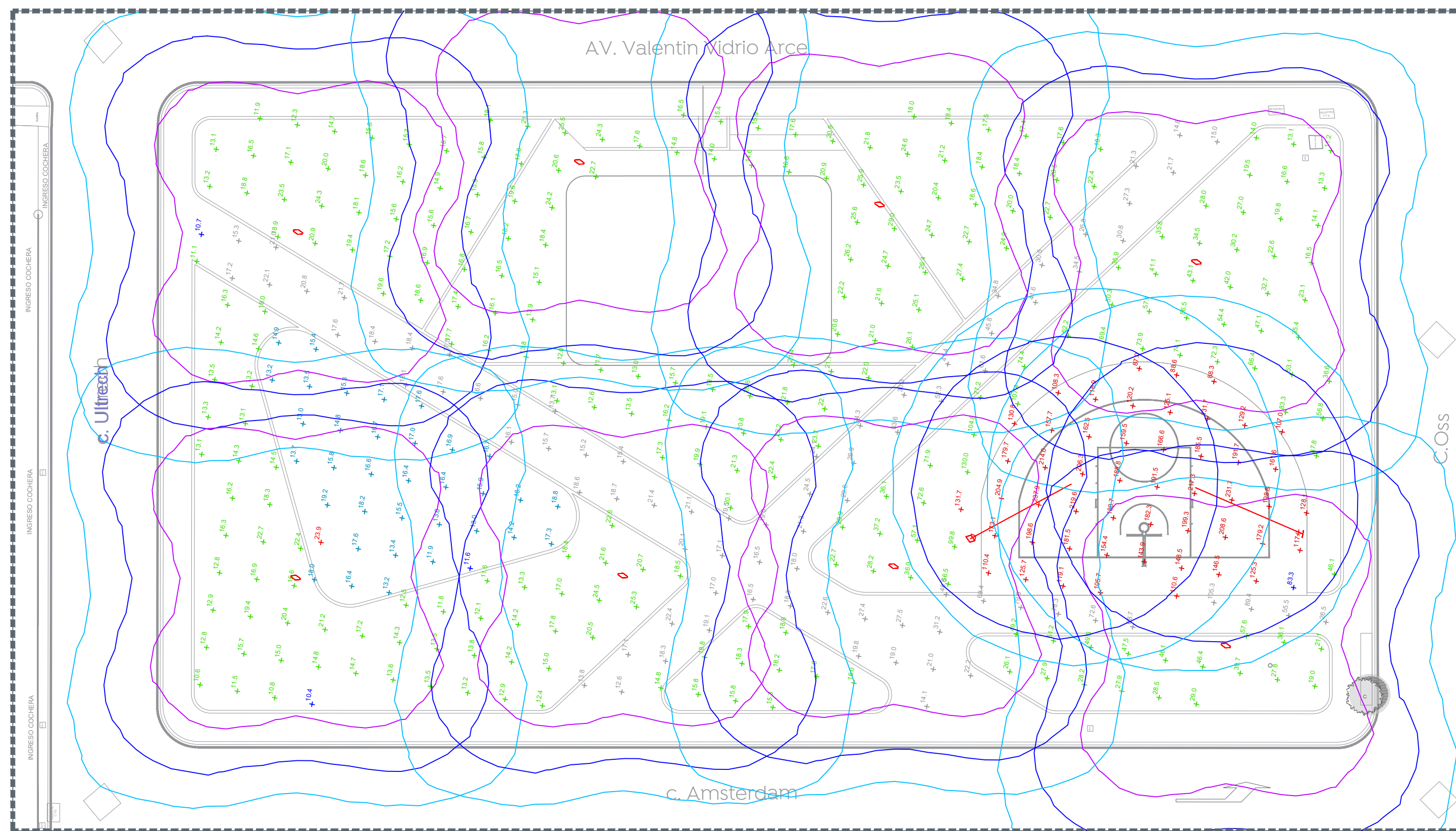


01 Estudio fotométrico sin reflectores en cancha  
FOT-01 Escala 1:200



08 Estudio fotométrico  
FOT-01 Escala 1:225

Description	Symbol	Avg	Max	Min	Max/Min	Avg/Min
Area de juegos	+	15.8 lux	23.9 lux	11.6 lux	2.1:1	1.4:1
Areas verdes	+	25.9 lux	131.7 lux	10.4 lux	12.7:1	2.5:1
Cancha multiusos	+	157.7 lux	237.9 lux	83.3 lux	2.9:1	1.9:1
Andadores	+	29.4 lux	110.6 lux	10.7 lux	10.3:1	2.7:1

09 Statistics  
FOT-01 S/E

Description	# Luminaires	Total Watts	Area	Density
Parque Valle de los Molinos	8	392.0 W	1881.8 m2	0.2 W/m2
Cancha usos multiples	2	400.0 W	193.8 m2	2.1 W/m2

10 Power statistics  
FOT-01 S/E

Symbol	Label	QTY	Manufacturer	Catalog	Description	Number Lamps	Lamp Output	LLF	Input Power
○	A	8	Simon Lighting	IW5848S	Merak SYF 48 LED's 350mA 120-277V 49W VS 4000K	1	6032	0.9	49

02 Luminaire schedule  
FOT-01 S/E

Description	Symbol	Avg	Max	Min	Max/Min	Avg/Min
Area de juegos	+	15.9 lux	23.6 lux	11.4 lux	2.1:1	1.4:1
Areas verdes	+	15.9 lux	25.3 lux	9.8 lux	2.6:1	1.6:1
Cancha multiusos	+	14.0 lux	19.7 lux	9.8 lux	2.0:1	1.4:1
Andadores	+	15.8 lux	23.5 lux	9.9 lux	2.4:1	1.6:1

03 Statistics  
FOT-01 S/E

Description	# Luminaires	Total Watts	Area	Density
Parque Valle de los Molinos	8	392.00 W	1881.81 m2	0.21 W/m2

04 Power statistics  
FOT-01 S/E

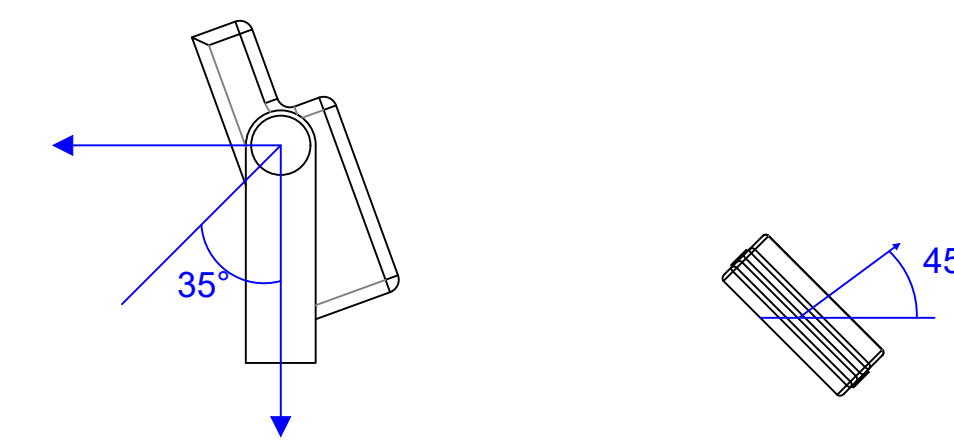
Tabla 2. Valores máximos de DPEA, iluminancia mínima promedio y valor máximo de la relación de uniformidad promedio para vialidades con pavimento tipo R2 y R3

Clasificación de Vialidad	Iluminancia mínima promedio [lx]	Relación de uniformidad máxima esperada	DPEA [W/m2]			
			Ancho de calle [m]			
			< 9.0	> 9.0 y < 10.5	> 10.5 y < 12.0	
Autopistas y carreteras	6	3 a 1	0.41	0.38	0.35	0.31
Vías de acceso controlado y vías rápidas	14	3 a 1	1.01	0.95	0.86	0.81
Vías principales y ejes viales	17	3 a 1	1.17	1.12	1.03	0.97
Vías primarias y colectoras	12	4 a 1	0.86	0.81	0.74	0.69
Vías secundarias residencial Tipo A	8	5 a 1	0.64	0.59	0.54	0.50
Vías secundarias residencial Tipo B	7	6 a 1	0.49	0.45	0.42	0.37
Vías secundarias industrial Tipo C	4	6 a 1	0.32	0.28	0.26	0.23

05 NOM  
FOT-01 S/E

Symbol	Label	QTY	Manufacturer	Catalog	Description	Number Lamps	Lamp Output	LLF	Input Power
○	A	8	Simon Lighting	IW5848S	Merak SYF 48 LED's 350mA 120-277V 49W VS 4000K MONTAJE A 5.5 METROS	1	6032	0.9	49
□	C	2	Philips		BVP432 LED274 NW 220-240V 200W SMB MONTAJE A 9 METROS	1	27400	0.9	200

06 Luminaire schedule  
FOT-01 S/E



Detalle de Tilt y ángulo de rotación Luminarias

07 Detalle de Tilt y ángulo de rotación  
FOT-01 S/E

22 NOM-25-STPS-1994

Compendio de Normas Oficiales Mexicanas STPS

BEISBOL Cuadro:  
Ligas mayores 1500  
Ligas AA y AAA 750  
Ligas A y B 500  
Ligas C y D 300  
Ligas semi-profesionales y regionales 200  
Liga menor (clase I y clase II) 400  
Sobre asientos, durante juego  
Sobre asientos antes y después juego

BASQUETBOL Cuadro universitario y profesional 500  
Dentro de colegios y secundarias, con espectadores 300  
Sin espectadores 200  
Recreativo (exterior) 100

UNINET

LUXES S.M.I.I. 95 %

La Dirección de Alumbrado Público del Municipio de Zapopan revisó y da visto bueno al presente proyecto de alumbrado público con vigencia de un año a partir del \_\_\_\_\_ de \_\_\_\_\_ del 20\_\_\_\_ de \_\_\_\_\_

Revisó Validó

Revisó proyecto Validó área técnica

Vo. Bo.

Vo. Bo. Dirección de Alumbrado Público de Zapopan

Nombre del proyecto: Construcción del parque barrial denominado Valle de los Molinos, ubicado en la confluencia de las calles Av. Valentin Vidrio Arce, Oss, Amsterdam, y rehabilitación del parque ubicado en la confluencia de las calles Av. Valle de Copala, Bailias, Dett. Incluye accesibilidad universal, banquetes, cruces peatonales y obras complementarias, colonia Valle de los Molinos, Municipio de Zapopan, Jalisco.

Contenido del plano:

Estudio fotométrico

No. Contrato: DOPI-MUN-PP-EP-LP-019-2024

Director de Obras Públicas e Infraestructura:

Ing. Ismael Jáuregui Castañeda

Jefe de la Unidad de Estudios y Proyectos:

Arq. Edwin Aguilar Escatell

Jefe de área:

Ing. Adhaz Yigael Gurrola Soto

Proyectista:

Ing. Vanessa Guadalupe Martínez López

Ubicación: Av. Valentin Vidrio Arce, Oss, Amsterdam, colonia Valle de los Molinos, Zapopan, Jalisco.

Fecha: Febrero 2024

Escala: Indicada

Acotaciones:

Metros

Clave: FOT-01

11 NOM-25-STPS-1994  
FOT-01 S/E