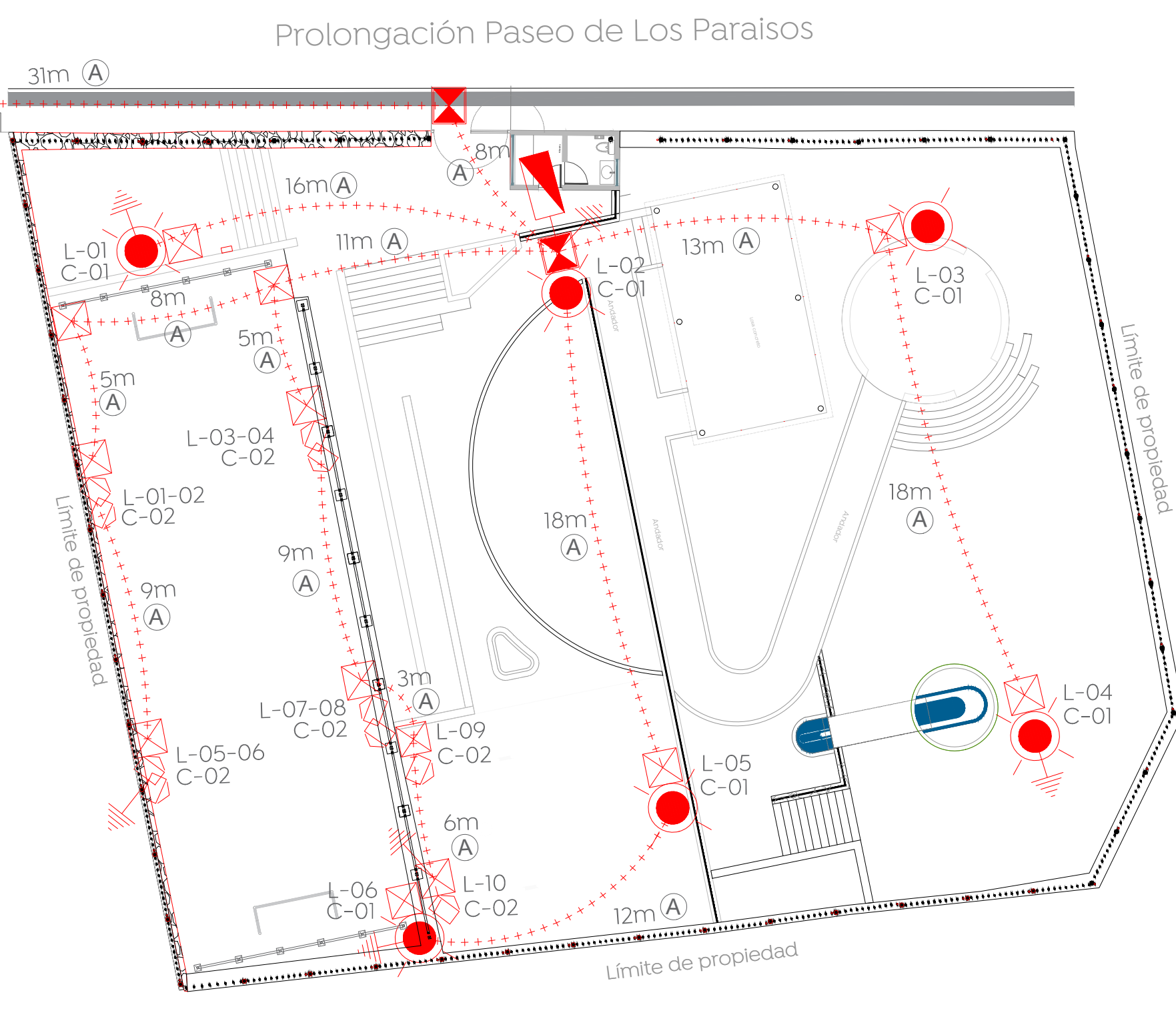


Cédula de cableado y ductos

Clave	Descripción
(A)	Cable de aluminio aislamiento XLP-600 tipo 2+1 calibre 2x4 AWG (F) + 1X4 (TF) en tubo PAD RD de 53 mm Ø.
(B)	Cable de aluminio aislamiento XLP-600 tipo 2+1 calibre 2x4 AWG (F) + 1X4 (TF) en tubo PAD RD de 53 mm Ø, más un ducto de reserva de 53 mm Ø en cruce de calle.
(C)	Cable de aluminio XHHW-2, 600 V, monopolar, 2F calibre 6+1 TF calibre 6 AWG en tubo PAD RD 19 de 35 mm Ø, cableado de registro a luminaria por el interior del poste.



Logo: Gobierno de Zapopan, Ciudad de las niñas y niños, Obras Públicas e Infraestructura

Macrolocalización:

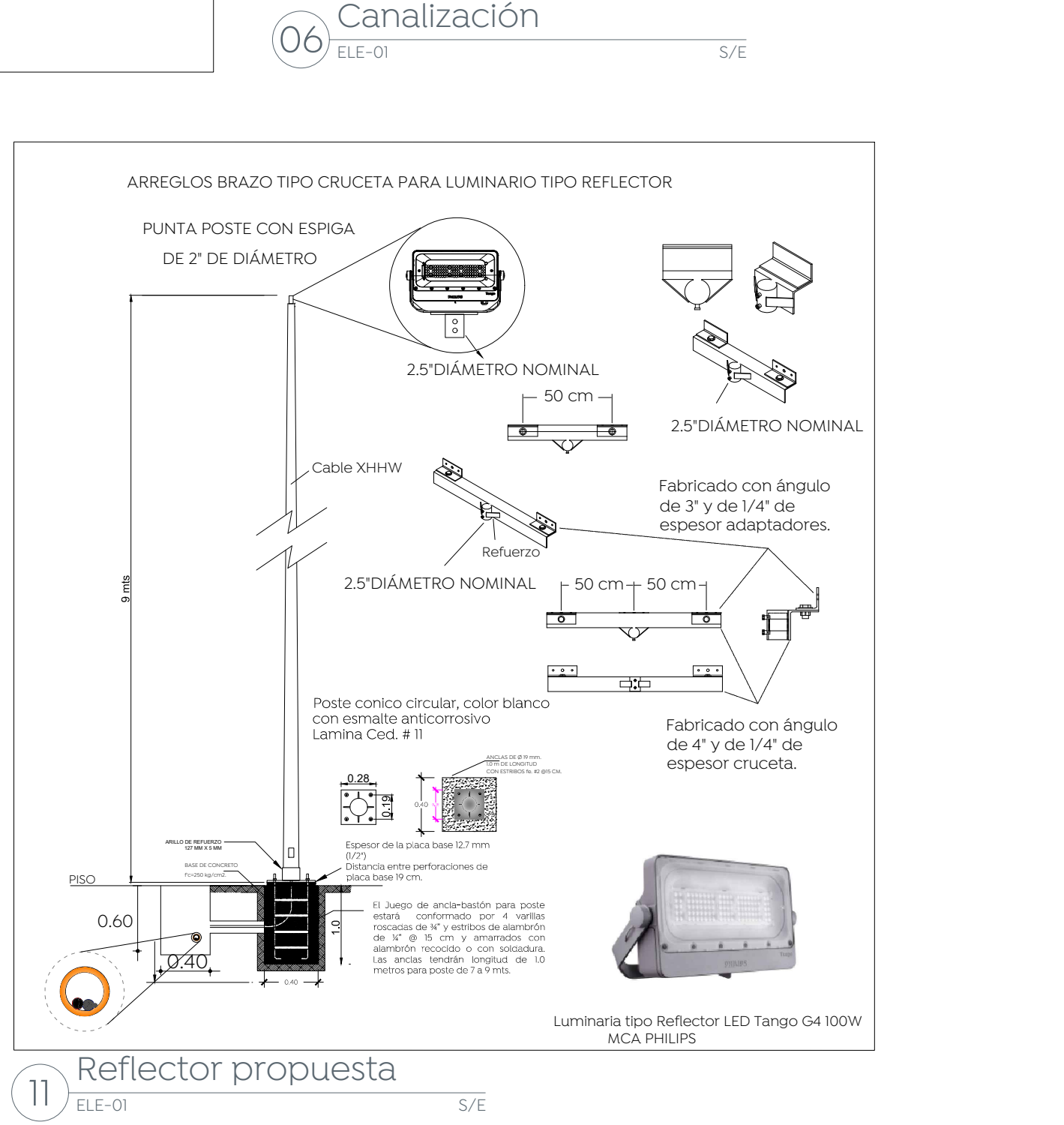
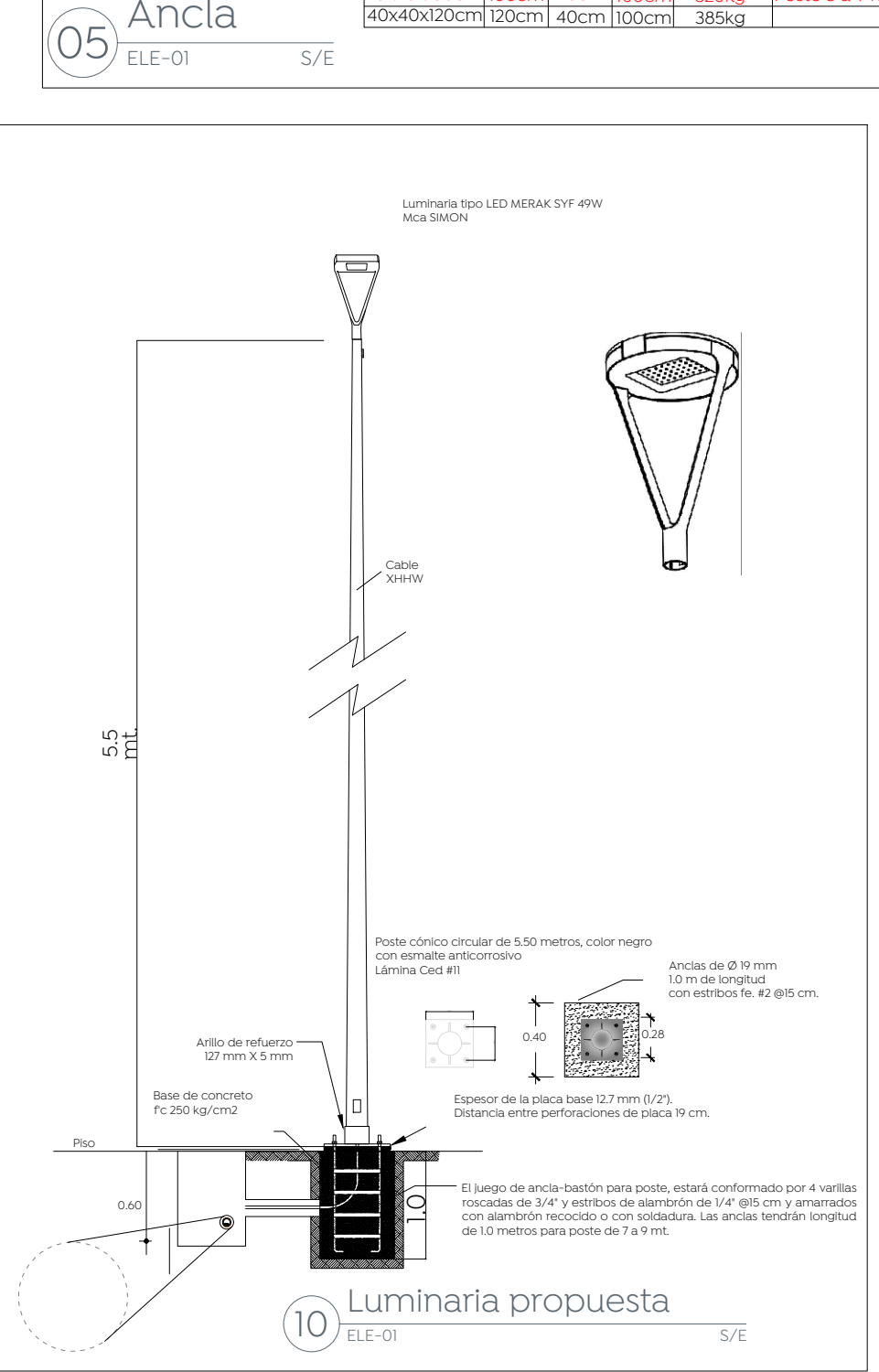
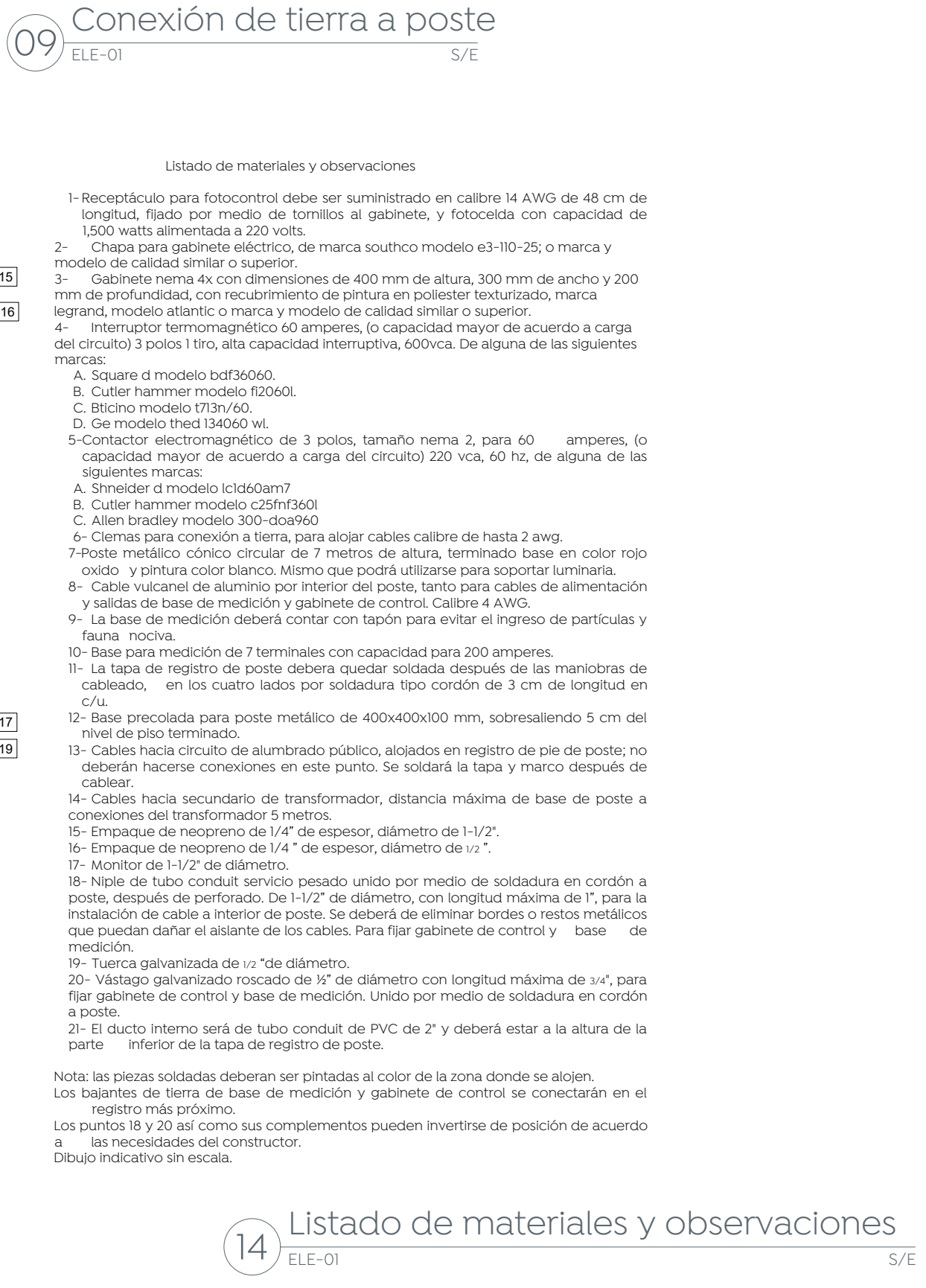
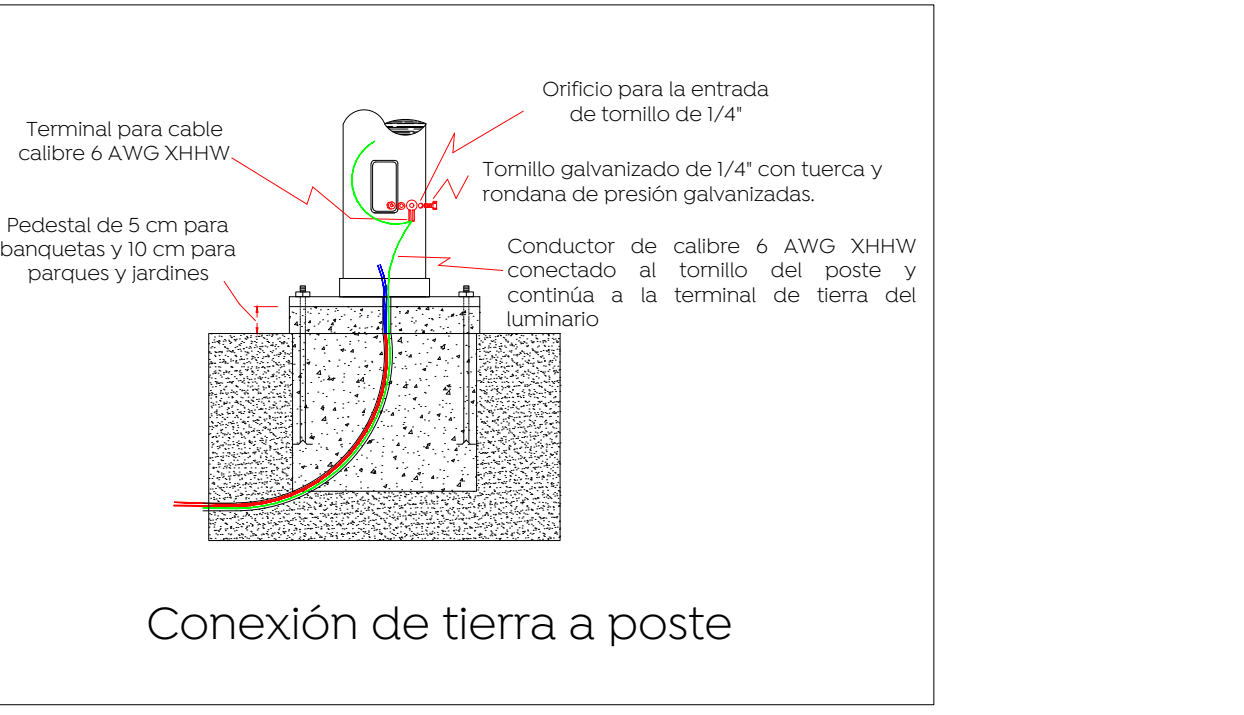
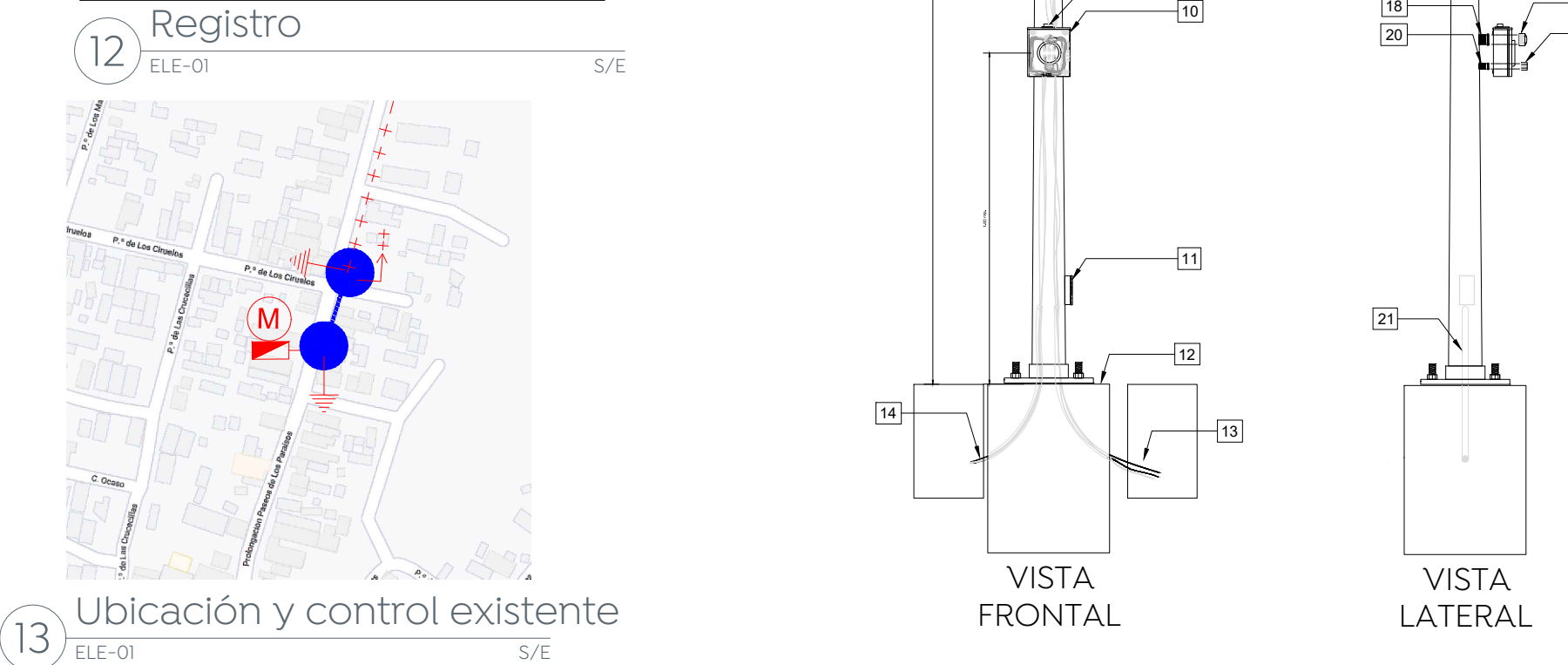
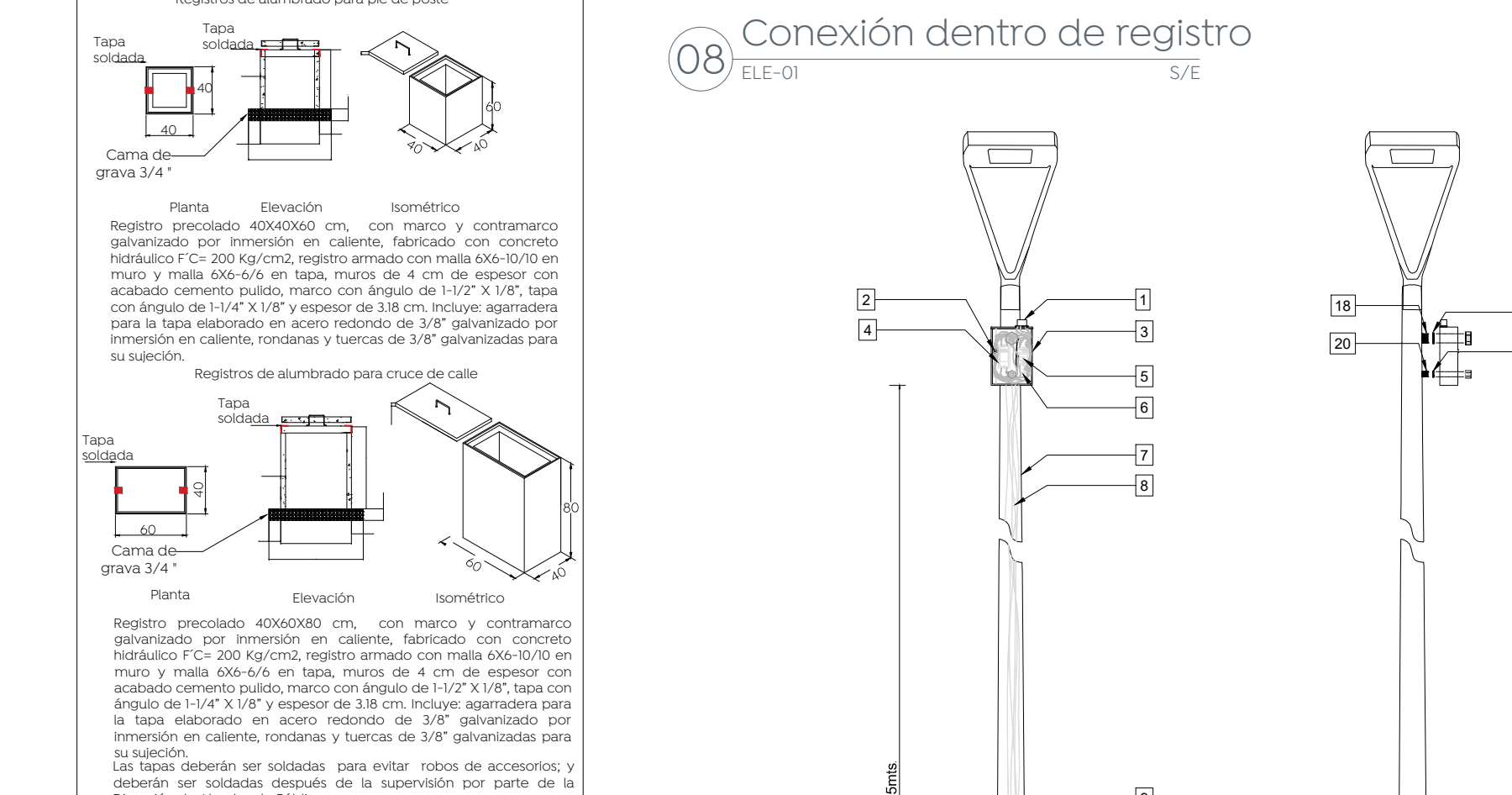
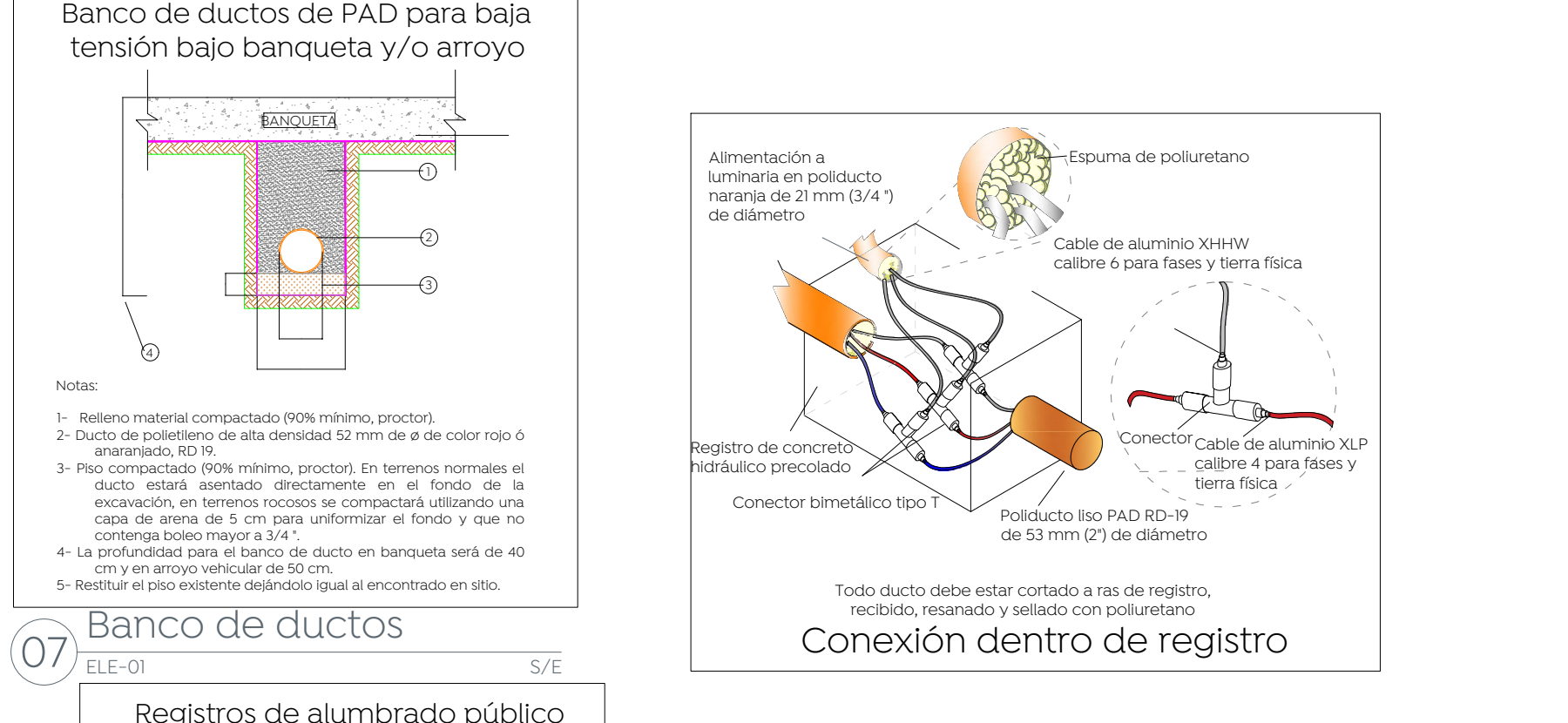
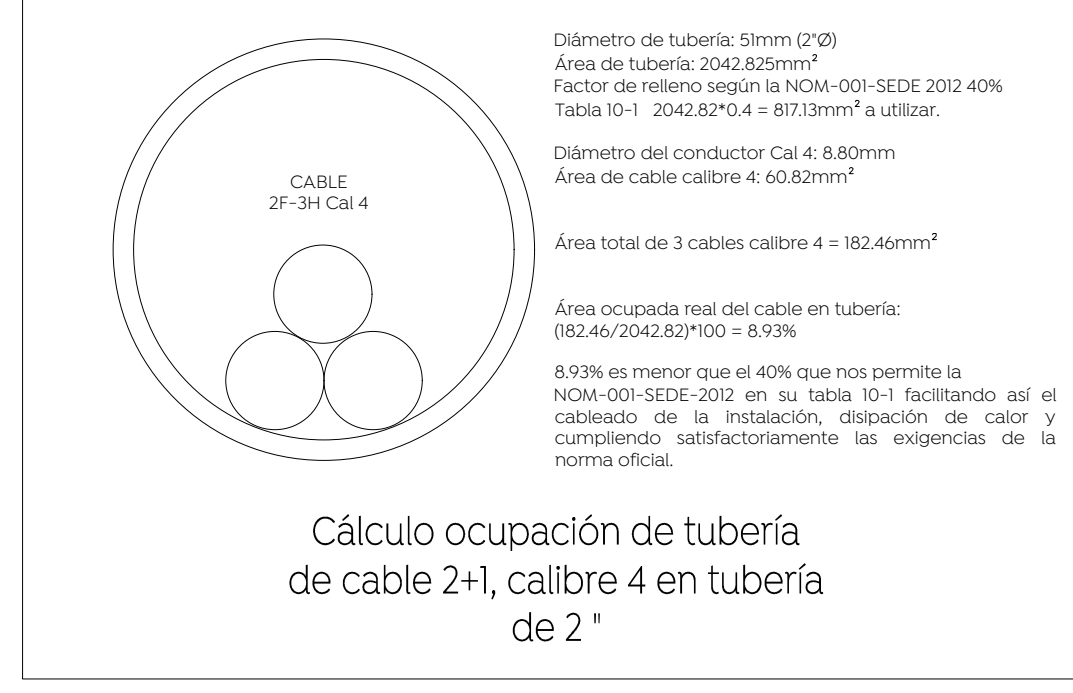
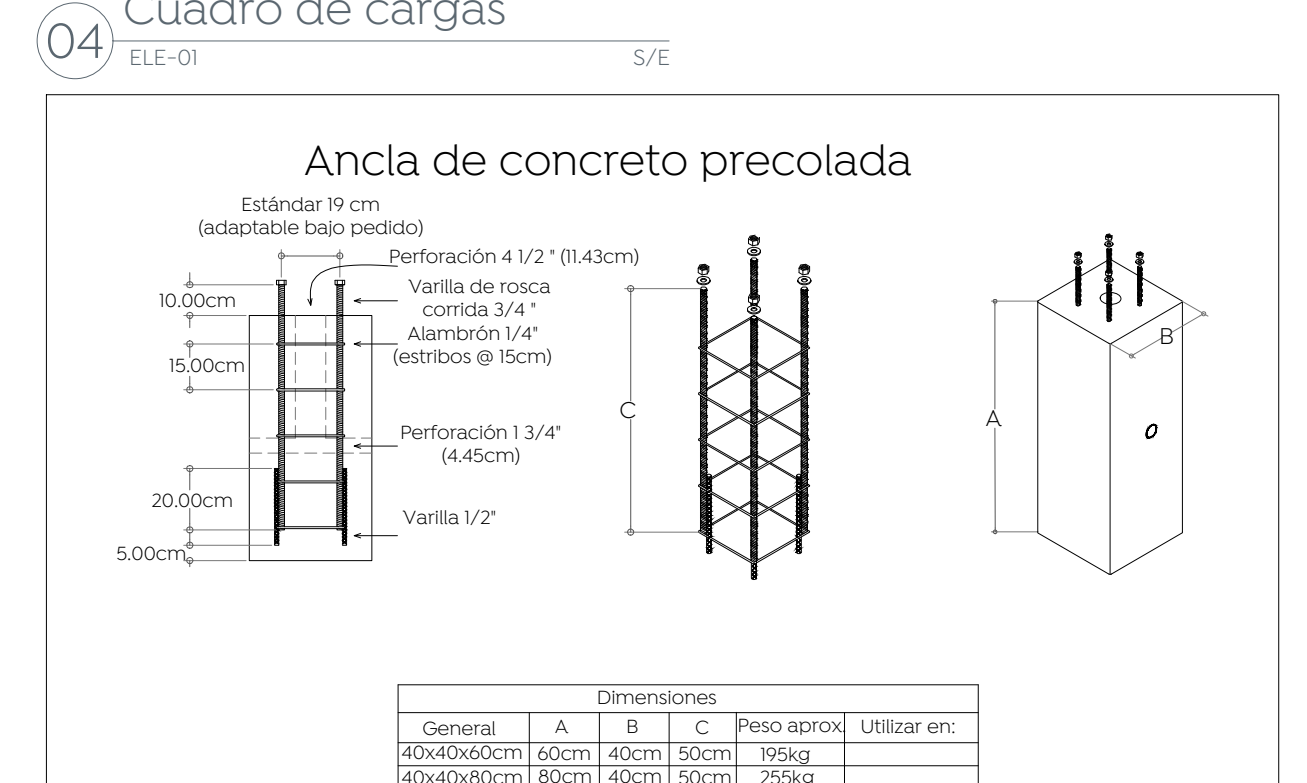
Microlocalización:

Simbología:

Símbolo	Descripción
● (A)	Poste de concreto reforzado de CFE existente
ⓧ (X)	Número consecutivo de poste indicado
ⓧ (E)	Transformador tipo poste de alumbrado
ⓧ (E)	No. de transformador
ⓧ (Y)	Capacidad en KVA
ⓧ (Z)	No. de fases
---	Línea subterránea de alumbrado conductor aluminio aislamiento XLP-600v, 2C/N, calibre y diámetro de tubería indicado en cédula de cableado.
---	Transición aéreo-subterránea en baja tensión, para alumbrado
ⓧ (X)	Número consecutivo de transición indicado
ⓧ (E)	Registro prefabricado de concreto de 40x40x60 cm, marco y contramarco de fierro ángulo galvanizado por inmersión en caliente.
ⓧ (E)	Registro prefabricado de concreto de 40x40x60 cm, marco y contramarco de fierro ángulo galvanizado por inmersión en caliente.
ⓧ (E)	Sistema de tierra física compuesto por varilla para tierra de 16x350 mm protocoada, soldadura fundente 480 y cable ASC7 No. 9.
ⓧ (E)	Medición y control para alumbrado integrado por gabinete Nema 4X de 40x20x20 cm, interruptor termomagnético en caja moldeada de 3 polos 30 A, conector electromagnético 3 polos, sin gabinete, tamaño Nema 1, 30 A clase BS2, 600v, bobina a 220V. Deberá cumplir todas las especificaciones indicadas por el departamento de alumbrado público.
ⓧ (E)	Número consecutivo de poste indicado.
---	Línea aérea existente de alumbrado
ⓧ (E)	Luminaria punta poste, opera modulo integrado LED, 4W, 120-277V, 4000K, IP66, IK01, MERAK SVF M02.
ⓧ (E)	MERSV-F-GTF-SV-S-NDI-4PW38-AMMR-CI-BRMATE, montaje sobre poste A 5.5 m de altura.
ⓧ (E)	Montaje de 2 luminarias LED tipo reflector, modelo TANGO G4 LED FOCUS 100W, potencia de 100 watts, 220-240 volts, 50-60 Hz, 4000K, cubierta de policarbonato, Catalogo BVN43 LED50/NW 220-240V 100W SVF G4, en línea sobre trazo tipo cruzada de perfil estructural. Instalada en pedestal cónico circular a 9 mts. preparada a 1/2" de diámetro. Proyectada. Ver detalles constructivos.

Control de alumbrado tamaño NEMA 4X 30A

Cto.	Descripción	43	100	70	k/w	Voltaje [V]	Fases	Corriente [A]	Conductor Fase	Material	Sección mm ²	Conductor T.F. (AWG)	Protección (A)	Fase
C-01	Punta poste	6	0	10	0.94	240	2	1.2	4	AL	21.2	4 AL	3-30A	0.994
C-02	Reflectores	0	10	10	1.7	240	2	4.2	4	AL	21.2	4 AL	3-30A	1.7



La Dirección de Alumbrado Público del Municipio de Zapopan revisó y dio visto bueno al presente proyecto de alumbrado público con vigencia de un año a partir del _____ de _____ del 20_____

Revisó: _____ Validó: _____

Revisó proyecto: _____ Validó área técnica: _____

Vo. Bo. Dirección de Alumbrado Público de Zapopan

Nombre del proyecto: **Rehabilitación y obras complementarias de parque barrial denominado Mesa de los Ocotes ubicado en la calle prolongación Paseo de los Paraisos, colonia Mesa Colorada Poniente Municipio de Zapopan, Jalisco**

Contenido del plano: **Proyecto eléctrico parque Mesa de los Ocotes**

No. Contrato: **DOPI-MUN-PP-EP-LP-021-2024**

Director de Obras Públicas e Infraestructura: _____

Jefe de la Unidad de Estudios y Proyectos: **Ing. Ismael Jáuregui Castañeda**

Jefe de Área: **Arq. Edwin Aguilar Escatell**

Proyectista: **Ing. Achad Yigael Gurrola Soto**

Ubicación: **Prolongación Paseos de los Paraisos, colonia Mesa Colorada Poniente, Zapopan, Jalisco.**

Fecha: **Marzo 2024**

Escala: **Indicada**

Acotaciones: **Metros**

Clave: **ELE-01**