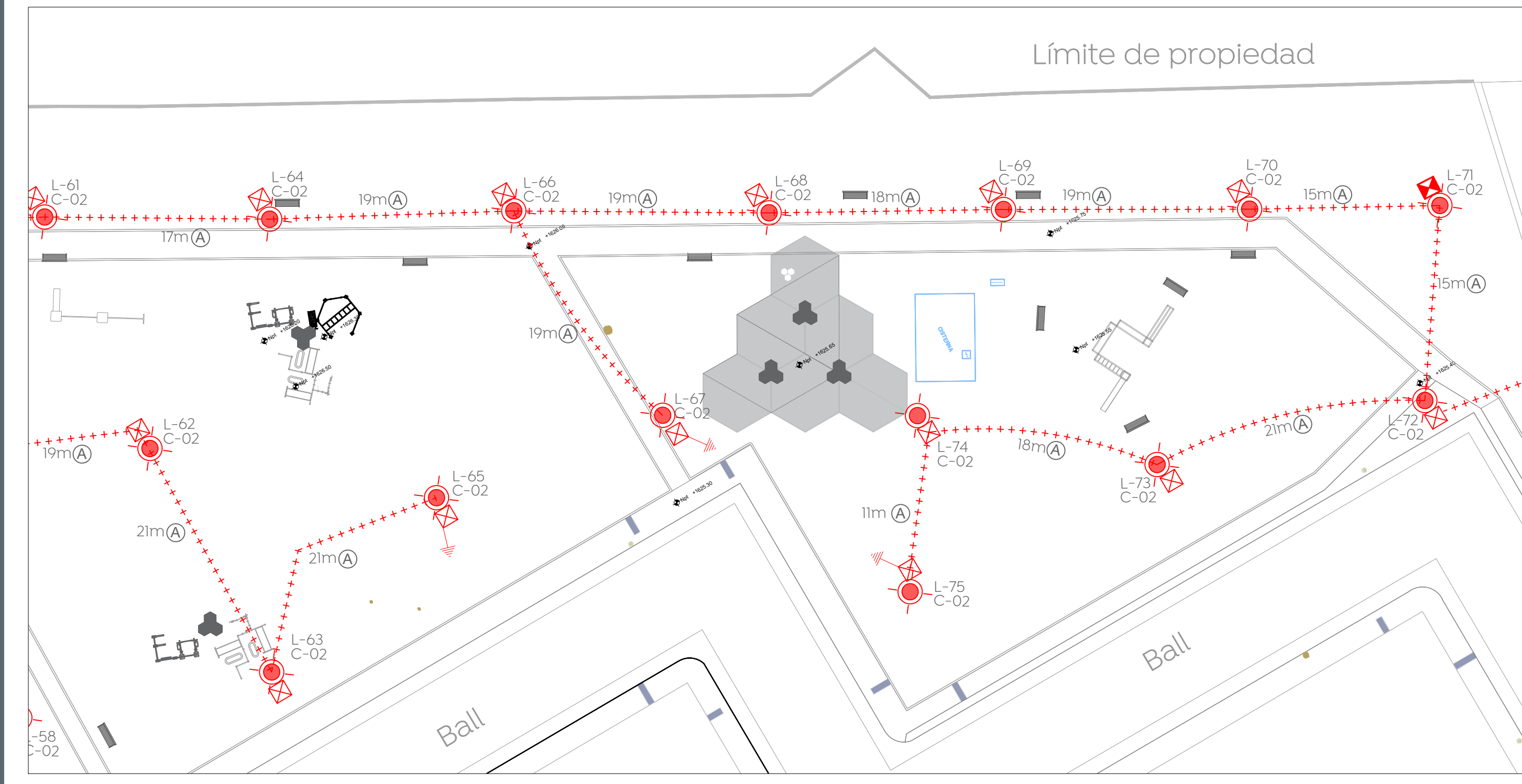


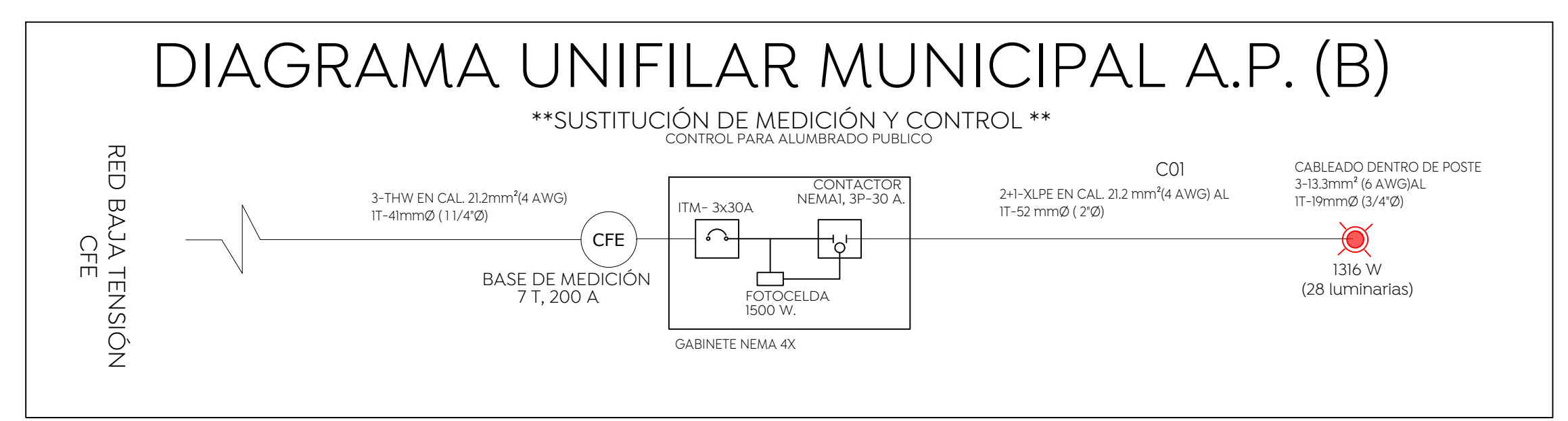
01 Planta eléctrica
ELE-02 Escala 1:300



02 Planta eléctrica
ELE-02 Escala 1:300

Control de alumbrado tamaño NEMA 4X 30A													
Cto.	Descripción	77	kW	Voltaje (V)	Fases	Corriente (I)	Conductor Fase	Material	Sección mm2	Conductor T.F. (AWG)	Protección (A)	Fases	
												A	B
C-02	Iluminación general	28	2.156	240	2	9.0	4	AL	212	4 AL	3x30A	2.156	2.156

03 Cuadro de cargas
ELE-02 S/E



04 Diagrama unifilar
ELE-02 S/E

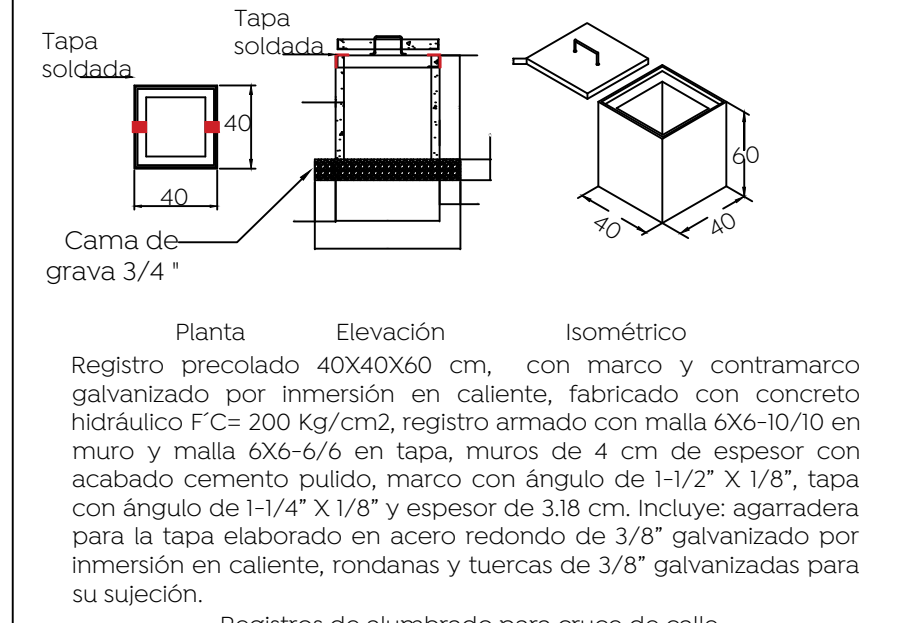
Cédula de cableado y ductos

Clave	Descripción
A	Cable de aluminio aislamiento XLP-600 tipo 2+1 calibre 2x4 AWG (F) + 1x4 (TF) en tubo PAD RD de 53 mm Ø.
B	Cable de aluminio aislamiento XLP-600 tipo 2+1 calibre 2x4 AWG (F) + 1x4 (TF) en tubo PAD RD de 53 mm Ø, más un ducto de reserva de 53 mm Ø en cruce de calle.
C	Cable de aluminio XHHW-2, 600 V, monopolar, 2F calibre 6+1 TF calibre 6 AWG en tubo PAD RD 19 de 35 mm Ø, cableado de registro a luminaria por el interior del poste.

05 Cédula de cableado
ELE-02 S/E

Registros de alumbrado público

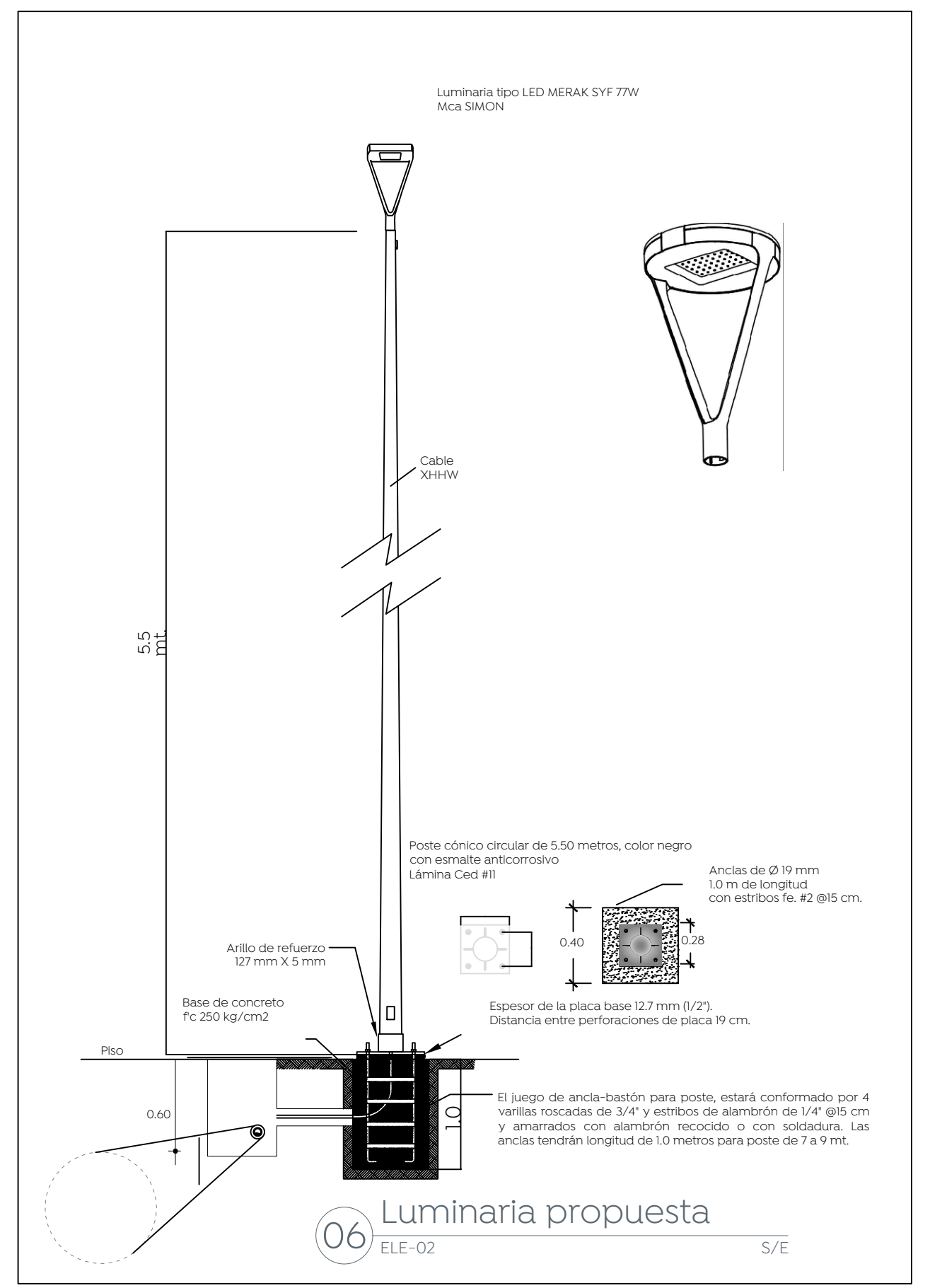
Registros de alumbrado para pie de poste



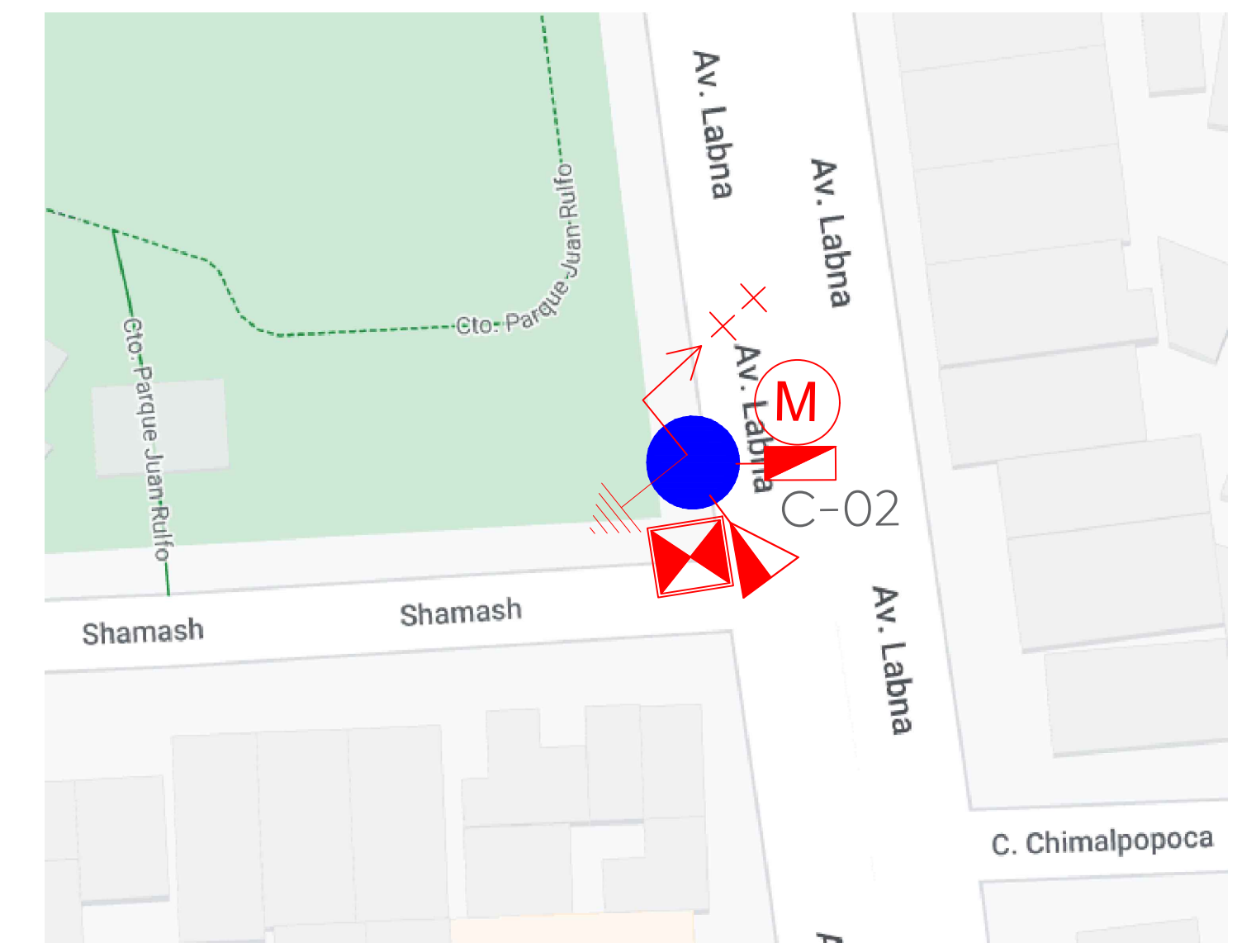
Planta Elevación Isométrico
Registro precolado 40x40x60 cm, con marco y contramarco galvanizado por inmersión en caliente, fabricado con concreto hidráulico F'c= 200 Kg/cm2, registro armado con malla 6x6-10/10 en muro y malla 6x6-6/6 en tapa, muros de 4 cm de espesor con acabado cemento pulido, marco con ángulo de 1-1/2" X 1/8", tapa con ángulo de 1-1/4" X 1/8" y espesor de 3.18 cm. Incluye: agarradera para la tapa elaborado en acero redondo de 3/8" galvanizado por inmersión en caliente, rondanas y tuercas de 3/8" galvanizadas para su sujeción.

Registros de alumbrado para cruce de calle
Tapa soldada Elevación Isométrico
Registro precolado 40x60x80 cm, con marco y contramarco galvanizado por inmersión en caliente, fabricado con concreto hidráulico F'c= 200 Kg/cm2, registro armado con malla 6x6-10/10 en muro y malla 6x6-6/6 en tapa, muros de 4 cm de espesor con acabado cemento pulido, marco con ángulo de 1-1/2" X 1/8", tapa con ángulo de 1-1/4" X 1/8" y espesor de 3.18 cm. Incluye: agarradera para la tapa elaborado en acero redondo de 3/8" galvanizado por inmersión en caliente, rondanas y tuercas de 3/8" galvanizadas para su sujeción. Las tapas deberán ser soldadas para evitar robos de accesorios; y deberán ser soldadas después de la supervisión por parte de la Dirección de Alumbrado Público.

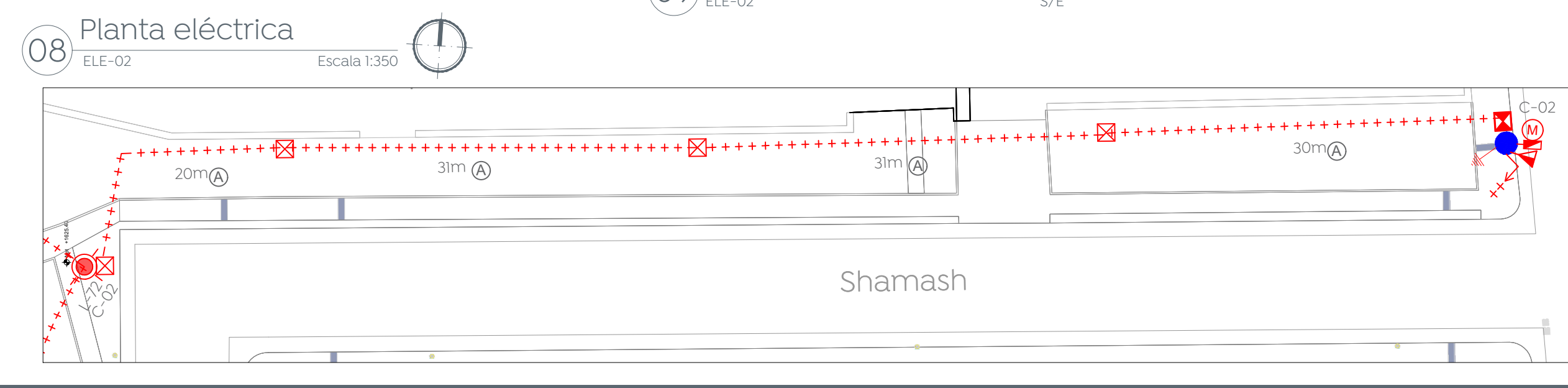
07 Registro
ELE-02 S/E



06 Luminaria propuesta
ELE-02 S/E



09 Ubicación y control
ELE-02 S/E



08 Planta eléctrica
ELE-02 Escala 1:350



Simbología:

Símbolo	Descripción
(X)	Poste de concreto reforzado de CFE existente
(X)	Número consecutivo de poste indicado
(E) (X)	Transformador tipo poste de alumbrado:
(E) (X)	(E) No. de transformador
(Y) (X) (Z) (F)	(Y) Capacidad en KVA
(Z)	(Z) No. de fases
(F)	(F) No. de fases
---	Línea subterránea de alumbrado conductor aluminio aislamiento XLP-600V, 2C/1N, calibre y diámetro de tubería indicado en cédula de cableado.
---	Transición aire-subterránea en baja tensión, para alumbrado
(X)	Número consecutivo de transición indicado
(X)	Registro prefabricado de concreto de 40x60x80 cm, marco y contramarco de fierro ángulo galvanizado por inmersión en caliente en cruce de calle.
(X)	Registro prefabricado de concreto de 40x40x60 cm, marco y contramarco de fierro ángulo galvanizado por inmersión en caliente.
(X)	Sistema de tierra física compuesto por varilla para tierra de 16x350 mm protolacada, soldadura fundente #80 y cable ASC7 No. 9.
(M)	Medición y control para alumbrado integrado por gabinete Nema 4X de 40x30x20 cm, interruptor termomagnético en caja moldada de 3 polos 30 A, contactor electromagnético 3 polos, sin gabinete tamaño Nema 1, 30 A clase 8502, 600v, bobina a 220v. Deberá cumplir todas las especificaciones indicadas por el departamento de alumbrado público.
(CA-X)	(X) Número consecutivo de poste indicado.
---	Línea aérea existente de alumbrado
(L)	Luminaria punta poste, opera modulo Integrado LED, 77W, I20-27W, 4000K, IP66, IK10, MERAK SYF M02.
(L)	MERSYF-GIF-S-VS-NDL-77W530-IAAXR-1-CI-BK-MATE, montaje sobre poste A 5.5 m de altura.

La Dirección de Alumbrado Público del Municipio de Zapopan revisó y da visto bueno al presente proyecto de alumbrado público con vigencia de un año a partir del _____ de _____ del 20__.

Revisó: _____ Validó: _____
 Revisó proyecto: _____ Validó área técnica: _____
 Vo. Bo. _____
 Vo. Bo. Dirección de Alumbrado Público de Zapopan: _____

Nombre del proyecto: **Rehabilitación y obras complementarias del parque metropolitano denominado Mirador del Sol, etapa 01, ubicado en la confluencia de las calles Av. Patria, Helios, Av. Tepeyac, colonia Mirador del Sol, Municipio de Zapopan, Jalisco.**
 Contenido del plano: **Proyecto eléctrico parque Valle de los Molinos**
 No. Contrato: **DOPI-MUN-PP-EP-LP-020-2024**
 Director de Obras Públicas e Infraestructura: _____

Ing. Ismael Jáuregui Castañeda
 Jefe de la Unidad de Estudios y Proyectos:
 Arq. Edwin Aguilar Escatell
 Jefe de área:
 Ing. Adhad Yigaet Gurrola Soto
 Proyectista:
 Ing. Vanessa Guadalupe Martínez López

Ubicación:
 Av. Patria, Helios, Av. Tepeyac, colonia Mirador del Sol, Zapopan, Jalisco.
 Fecha: **Marzo 2024**
 Escala: **Indicada**
 Acotaciones: **Metros**
 Clave: **ELE-02**