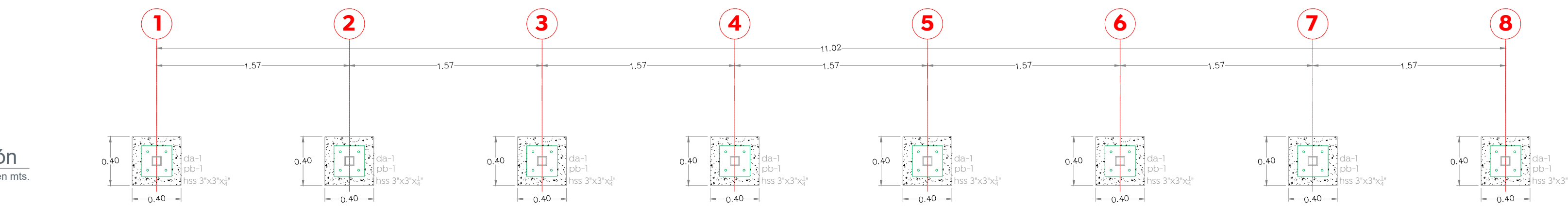
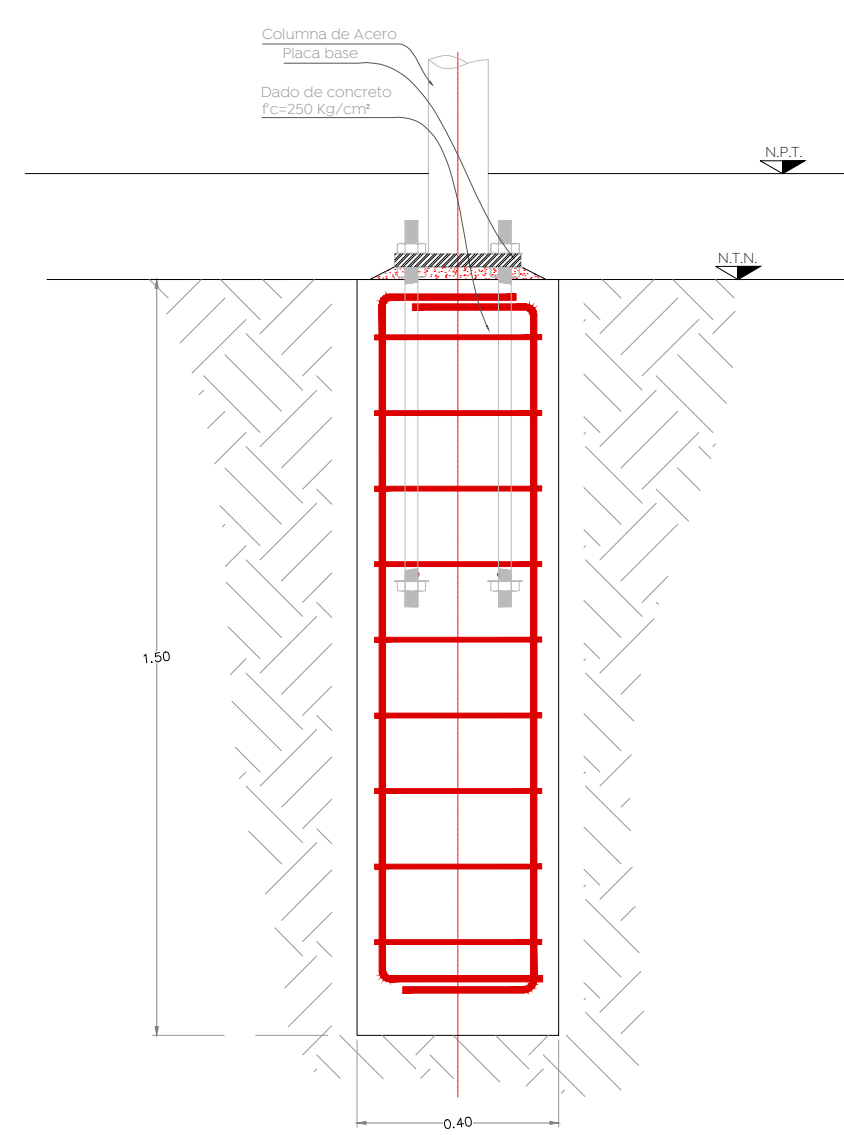


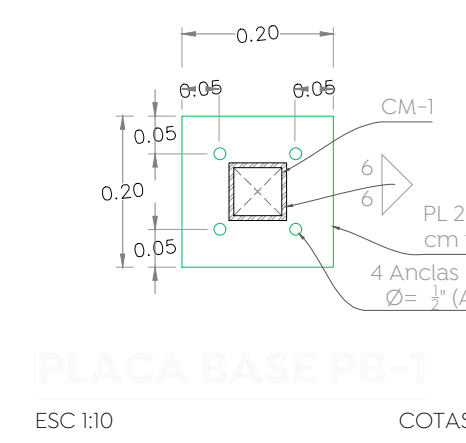
01 Alzado estructural frontal  
Escala 1:30  
Cotas en mts.



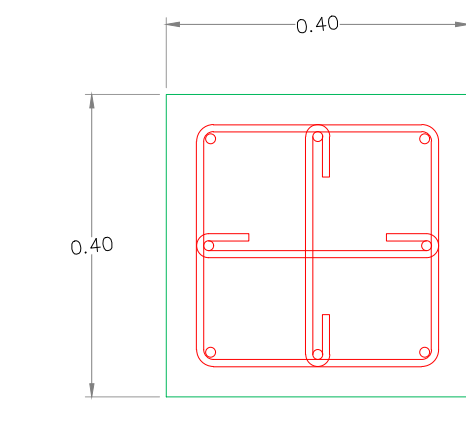
02 Planta de cimentación  
Escala 1:30  
Cotas en mts.



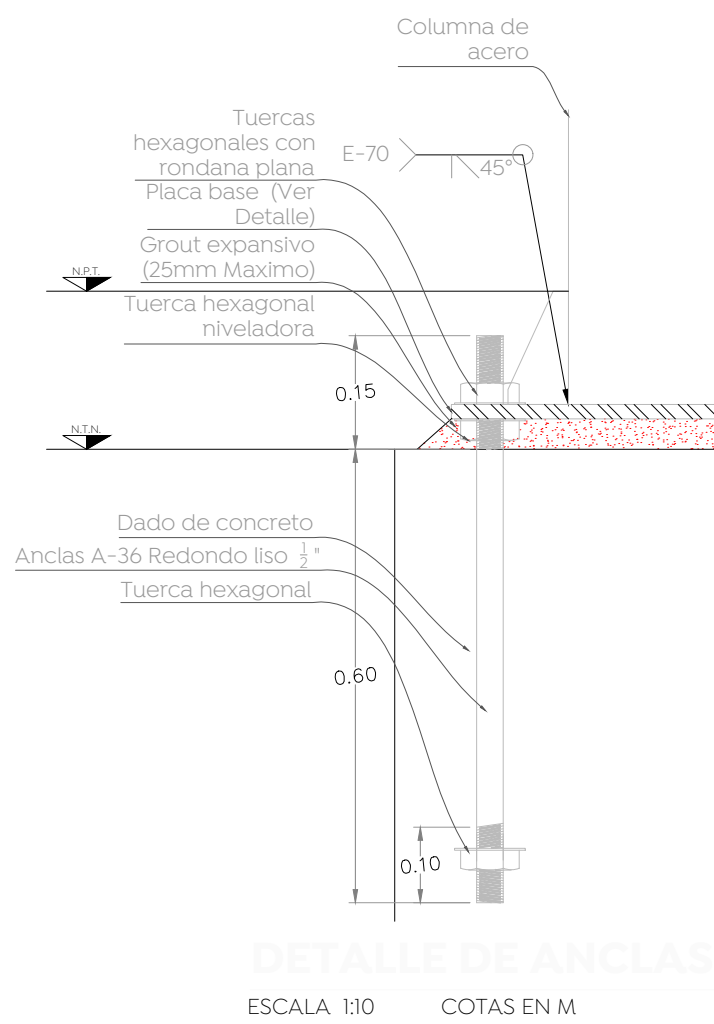
04 Detalles de cimentación  
Escala: Indicada  
Cotas en Mts.



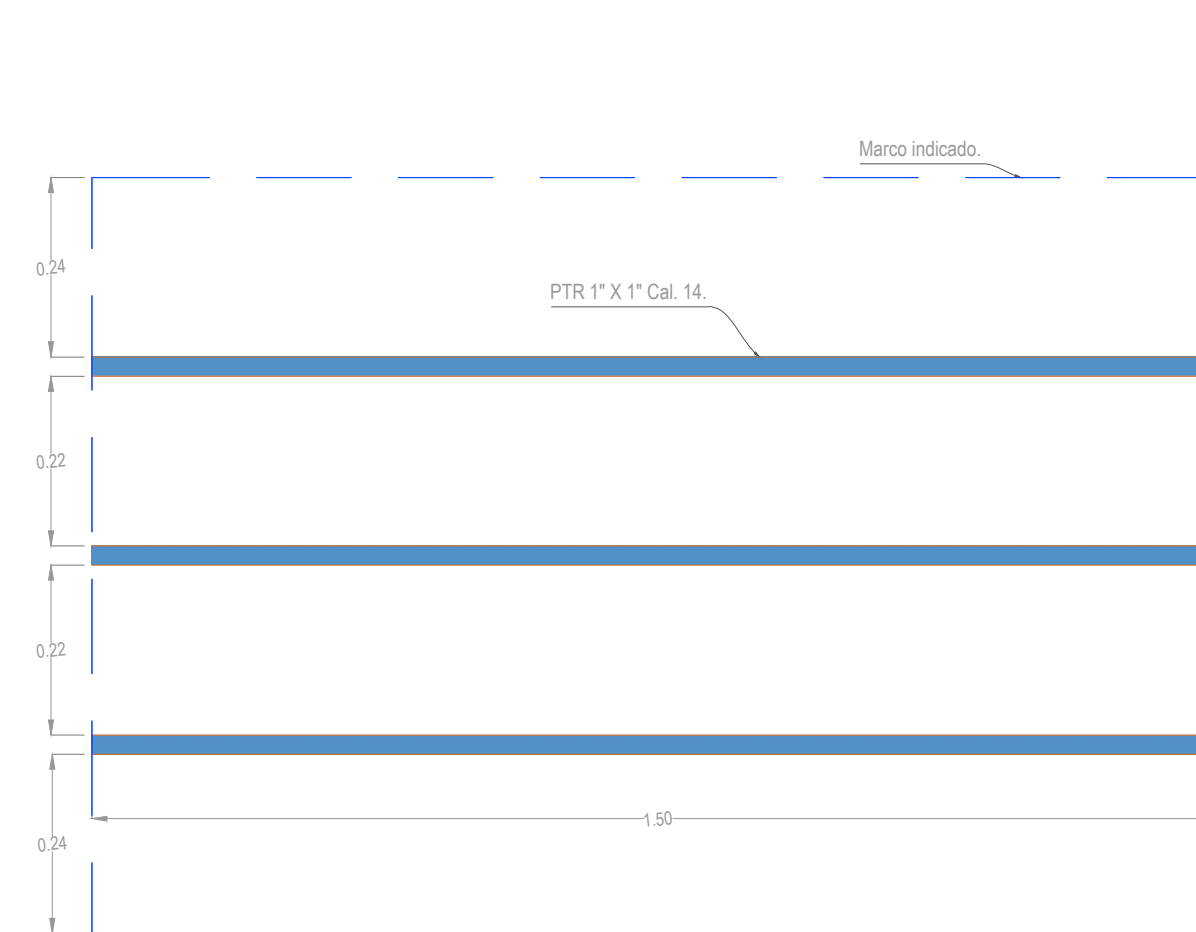
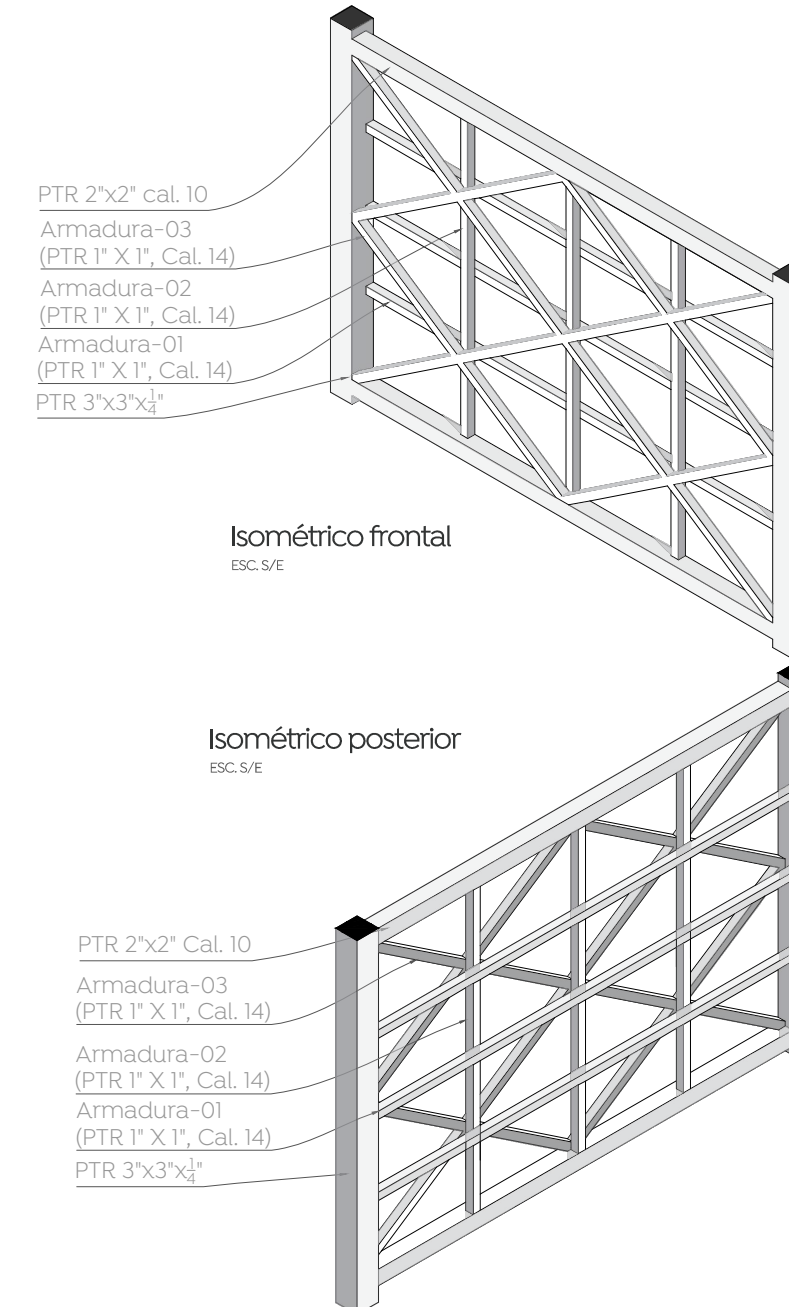
ESC 1:10 COTAS [m]



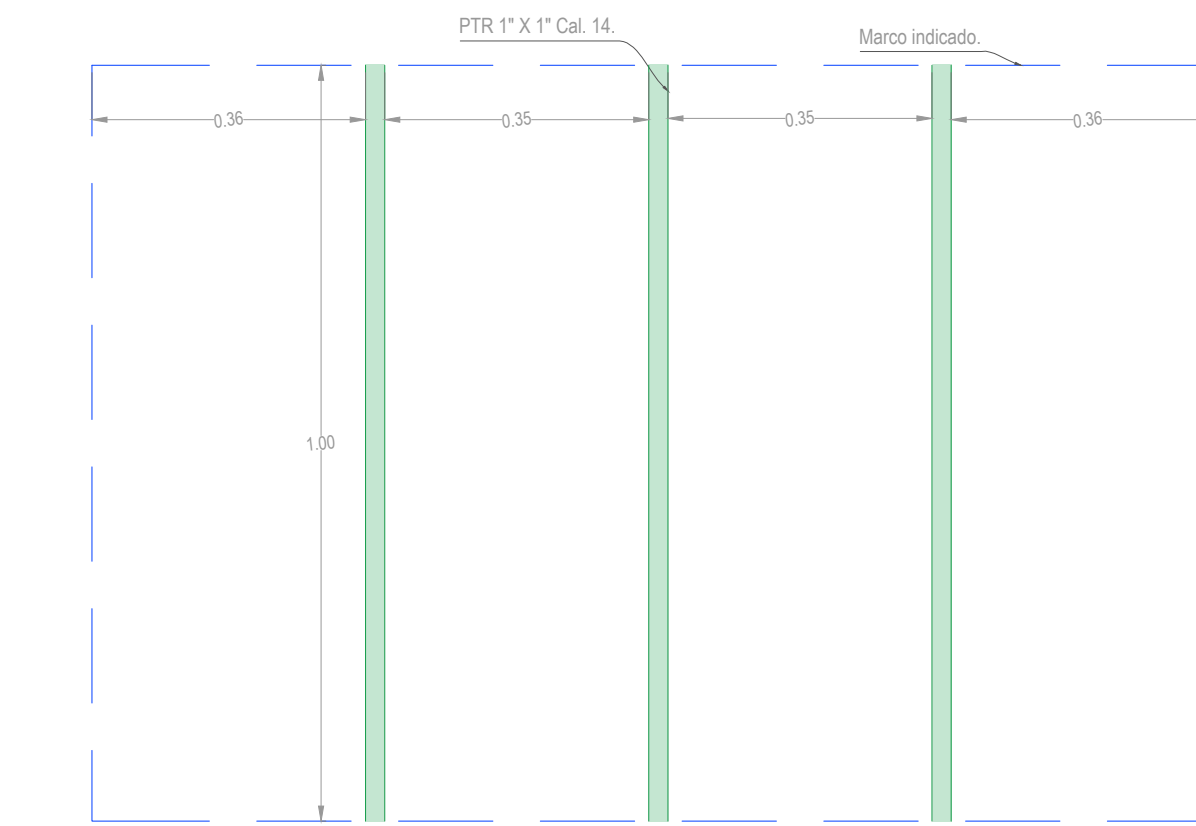
ESC 1:10 COTAS [m]



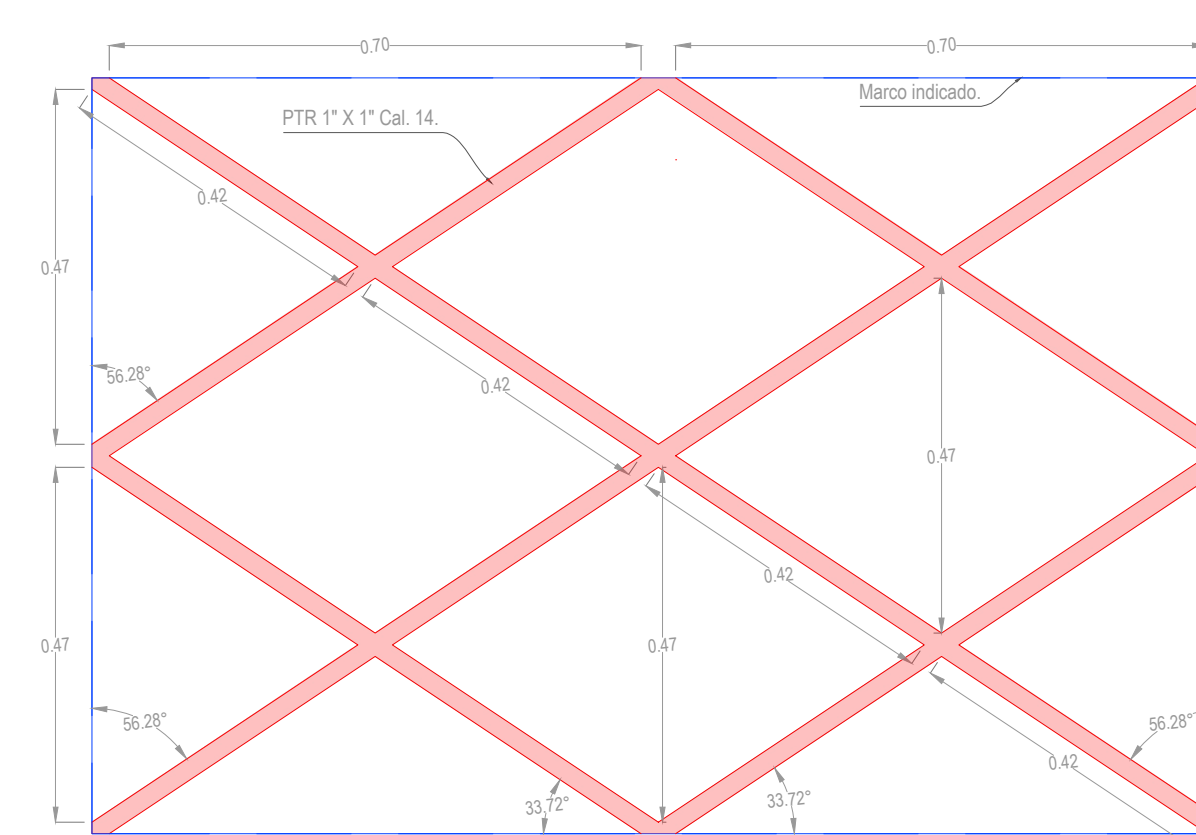
ESCALA: 1:10 COTAS EN M



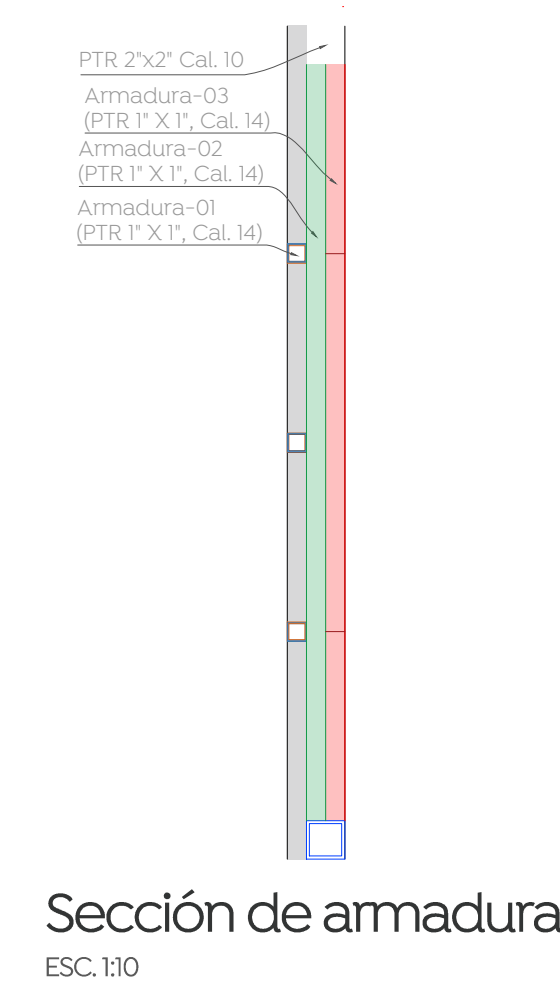
Armadura-01  
ESC. 1:10



Armadura-02  
ESC. 1:10



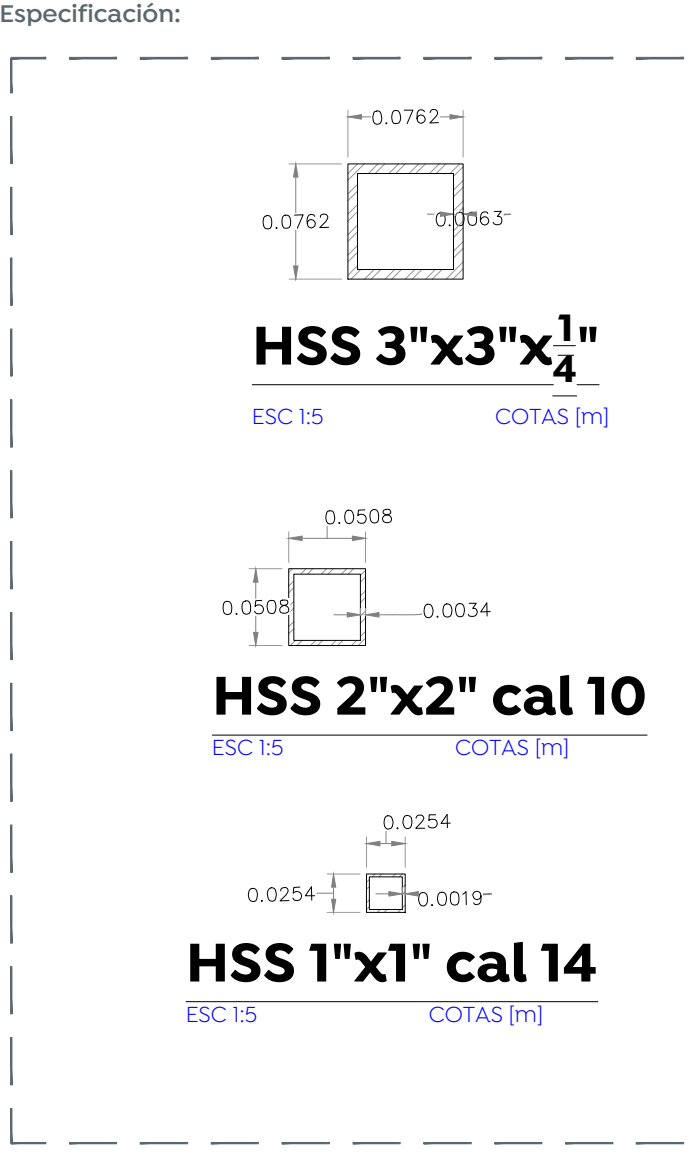
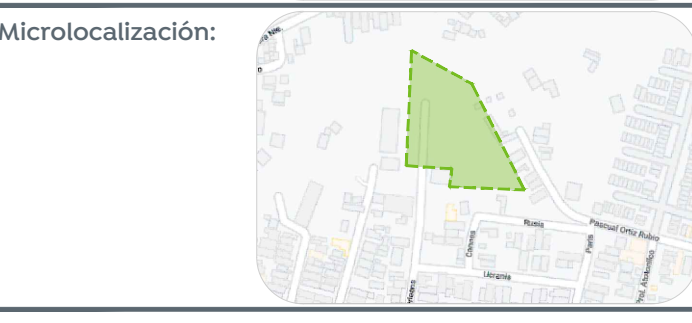
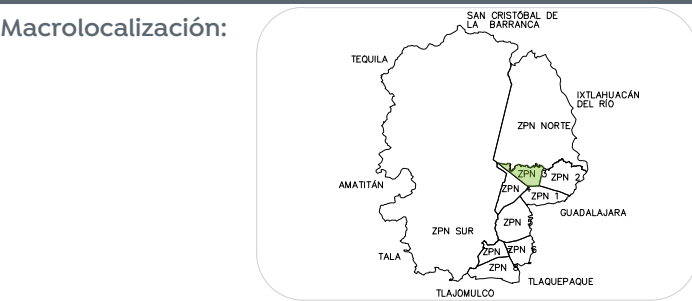
Armadura-03  
ESC. 1:10



ESC. 1:10

Detalle de armadura tipo  
Escala: 1:10 Cotas en M

03 Detalle de armadura tipo  
Escala: Indicada Cotas en mts.



Nombre del proyecto:  
**Construcción del parque local denominado Juan Gil Preciado, más obras complementarias, ubicado en la confluencia de las calles Rusia, Nueva Orleans, colonia Vicente Guerrero, Nuevo México, Municipio de Zapopan, Jalisco.**

Contenido del plano:  
**Planta y detalles de backstop de cancha primera etapa, Parque Juan Gil Preciado.**

No. Contrato:  
**DOPI-MUN-PP-ID-LP-033-2024**

Director de Obras Públicas e Infraestructura:  
**Ing. Ismael Jáuregui Castañeda**

Jefe de la Unidad de Estudios y Proyectos:  
**Arq. Edwin Aguilar Escatet**

Jefe de área:  
**Arq. Angélica Jazmin Vargas Olmedo**

Responsable del proyecto:  
**Arq. Julio César Robles Ríos**

Ubicación:  
**Calle Nueva Orleans, 45134, Nuevo México, Zapopan, Jal.**

Norte:  
Fecha: **Julio 24**  
Escala: **Indicada**  
Cotas: **Metros** Clave: **EP-JGP-BKP-F1**